

Název a označení výrobku	Cena Kč bez DPH /ks
Dvevní koordinátor 25DK	759
Dvevní koordinátor 25DKP ( pro dveře > 2,5m )	909
Automatická závora 26HZ	760
Automatická závora 27HZ	810
Automatická závora 28HZ	887
Automatická závora 31HZ ( A,B,C )	887
Automatická závora 34HZ	923
Dvevní dovírač STOP 302	1003

## Automatická závora 26HZ

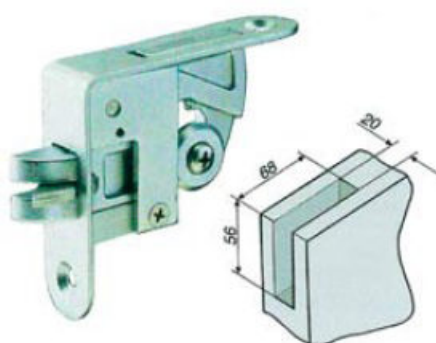
Automatická závora je určena pro dvoukřídle dveře, automaticky zajišťuje pasivní křídlo po dověření aktivního křídla. Je určena pro dveře dřevěné, dveře z hliníkových profilů i dveře ocelové.

O vhodnosti použití rozhoduje konstrukční provedení rohu křídla, do kterého má být závora umístěna. Umisťuje se do horního nebo do dolního rohu, případně do horního i dolního rohu pasivního křídla.

Smysl provedení („L“–„P“) lze u závory měnit, způsob je popsán v montážním návodu. Čelní plocha má šířku 25 mm.

Materiál: ocel

Povrchová úprava: galvanicky zinkováno



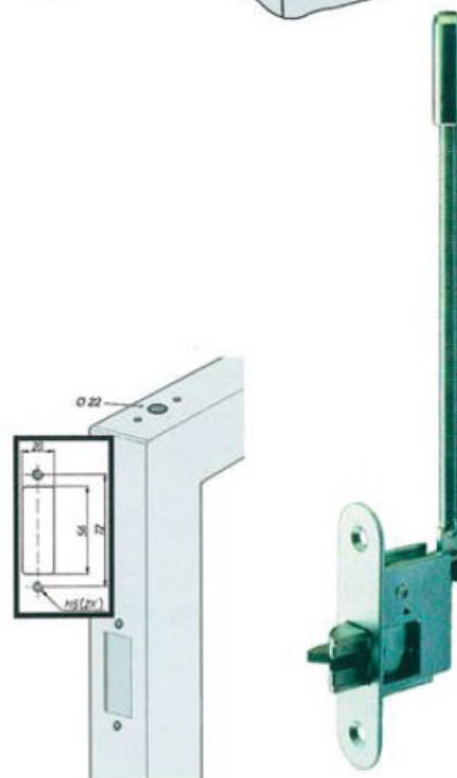
## Automatická závora 27HZ

Automatická závora je určena pro dvoukřídle dveře, automaticky zajišťuje pasivní křídlo po dověření aktivního křídla. Je určena pro dveře z hliníkových profilů a dveře ocelové. Nenarušuje konstrukci rohu křídla.

Umisťuje se pod horní roh nebo nad dolní roh křídla, případně do obou těchto míst současně. Smysl provedení („L“–„P“) lze u závory měnit, způsob je popsán v montážním návodu. Čelní plocha má šířku 25 mm. Výsuvný čep (Ø = 12 mm) je vertikálně stavitelný.

Materiál: ocel

Povrchová úprava: galvanicky zinkováno



## Automatická závora 28HZ

Automatická závora je určena pro dvoukřídle dveře, automaticky zajišťuje pasivní křídlo po dověření aktivního křídla. Je určena zejména pro dřevěné dveře. Umisťuje se do horního nebo dolního rohu, případně do horního i dolního rohu pasivního křídla. Výsuvný čep ( $\varnothing = 10$  mm) je vertikálně stavitelný. Šířka závory je 25 mm.

Smysl provedení nelze u závory měnit, vyrábí se v provedení pravém (značíme „P“) i levém (značíme „L“). Určení „P“ nebo „L“ je patrné z vyobrazení na konci katalogu.

Materiál: ocel

Povrchová úprava: galvanicky zinkováno



## Automatická závora 31HZ-A

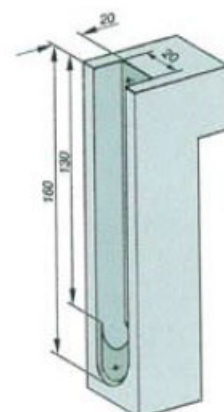
Automatická závora je určena pro dvoukřídle dveře, automaticky zajišťuje pasivní křídlo po dověření aktivního křídla. Je určena pro dřevěné dveře.

Umisťuje se do horního nebo dolního rohu, případně do horního i dolního rohu pasivního křídla. Drážka pro montáž je provedena čepovou frézou, do ní se závora upevní třemi horizontálně orientovanými vruty. Pracovní element – výsuvný čep ( $\varnothing 10$  mm) je vertikálně stavitelný. Šířka závory je 20 mm.

Smysl provedení nelze u závory měnit, vyrábí se v provedení pravém (značíme „P“) i levém (značíme „L“). Určení „P“ nebo „L“ je patrné z vyobrazení na konci katalogu.

Materiál: ocel

Povrchová úprava: galvanicky zinkováno



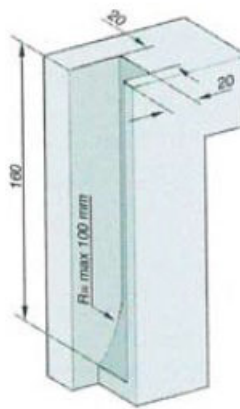
## Automatická závora 31HZ-B

Automatická závora je určena pro dvoukřídle dveře, automaticky zajišťuje pasivní křídlo po dověření aktivního křídla. Je určena pro dřevěné dveře.

Umisťuje se do horního nebo dolního rohu, případně do horního i dolního rohu pasivního křídla. Ukončení tělesa závory je provedeno tak, aby zhotovení montážní drážky bylo co nejsnadnější. Pracovní element – výsuvný čep ( $\varnothing 10$  mm) je vertikálně stavitelný. Šířka závory je 20 mm. Smysl provedení nelze u závory měnit, vyrábí se v provedení pravém (značíme „P“) i levém (značíme „L“). Určení „P“ nebo „L“ je patrné z vyobrazení na konci katalogu.

Materiál: ocel

Povrchová úprava: galvanicky zinkováno



## Automatická závora 31HZ-C

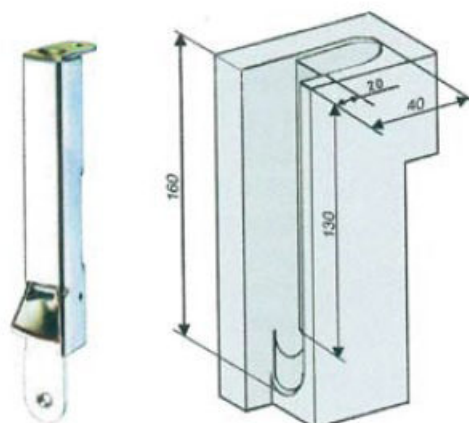
Automatická závora je určena pro dvoukřídlé dveře, automaticky zajišťuje pasivní křídlo po dověření aktivního křídla. Je určena pro dveře dřevěné, ale také pro dveře ocelové a dveře z hliníkových profilů.

Upevnění je provedeno jedním vrutem (šroubem) horizontálně a jedním vrutem (šroubem) vertikálně. Pracovní element – výsuvný čep (Ø 12 mm) je vertikálně stavitelný. Šířka závory je 20 mm.

Smysl provedení nelze u závory měnit, vyrábí se v provedení pravém (značíme „P“) i levém (značíme „L“). Určení „P“ nebo „L“ je patrné z vyobrazení na konci katalogu.

**Materiál:** ocel

**Povrchová úprava:** galvanicky zinkováno





## Automatická závora 34HZ

Automatická závora je určena pro dvoukřídlé dveře, automaticky zajišťuje pasivní křídlo po dověření aktivního křídla.

Pracovní element – výsuvný čep (Ø 12 mm) – je odpružený a vertikálně stavitelný. Šířka závory je 18 mm. Smysl provedení nelze u závory měnit, vyrábí se v provedení pravém (značíme „P“) i levém (značíme „L“). Určení „P“ nebo „L“ je patrné z vyobrazení na konci katalogu.

Materiál: ocel

Povrchová úprava: galvanicky zinkováno

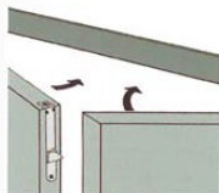


### Určení pravé, levé závory.

Vyobrazení nám ukazuje zakování závory v pasivním křídle.

#### 1. Případ

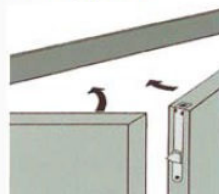
Toto pasivní křídlo je levé.



V horní hraně je umístěna závora pravá.  
V dolní hraně je pak umístěna závora levá.

#### 2. Případ

Toto pasivní křídlo je pravé.



V horní hraně je umístěna závora levá.  
V dolní hraně je pak umístěna závora pravá.

Toto určení je platné pro všechny závory uvedené v tomto katalogu.