

CYLINDRICKÉ VLOŽKY



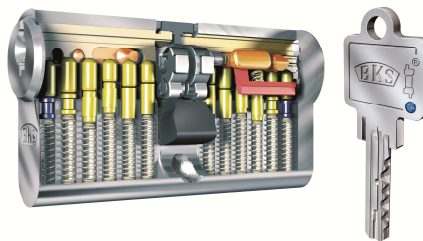
Typ cylindrické vložky	Bezp. třída	Patentová ochrana	Počet stavítek	Boční prvky ochrany	Modulární vložka	SGHK varianta	Počet klíčů v balení	Prostupová spojka	Knoflíková varianta	Jednostranná vložka	Náhradní klíče	El. nástavba	Visací zámek	Ochrana proti 3D copy
BKS Janus 46	4	ANO	20	ANO	ANO	ANO	3.V	ANO	ANO	ANO	ANO-výrobce	ANO	ANO	ANO
BKS 51	4	ANO	6	ANO	NE	ANO	3.V	ANO	ANO	ANO	ANO	ANO	ANO	NE
BKS 50	3	ANO	6	NE	NE	ANO	3.V	ANO	ANO	ANO	ANO	ANO	ANO	NE
BKS 37	3	ANO	5/6	volitelné	NE	ANO	3.V	ANO	ANO	ANO	ANO	ANO	ANO	NE
BKS 88 CZ	3	NE	5	NE	NE	NE	3.V	ANO	ANO	ANO	ANO	NE	NE	NE
B00	bez BT	NE	5	NE	NE	NE	3	NE	NE	NE	ANO	NE	NE	NE

(A) BKS Janus 46



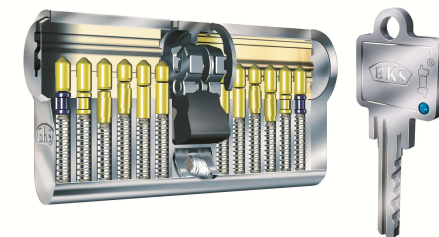
Označení	varianta cylindrické vložky
4602	oboustranná s jednostran.prostup.spojku
4612	oboustranná s oboustran.prostup.spojku
4601	jednostranná
4606	knoflíková
4628	visací zámek
4635	klíč náhradní

(B) BKS 51SL



Označení	varianta cylindrické vložky
5150	oboustranná cylindrická vložka
5152	oboustranná s oboustran.prostup.spojku
5151	jednostranná
5156	knoflíková
5158	visací zámek
5036	klíč náhradní

(C) BKS 50



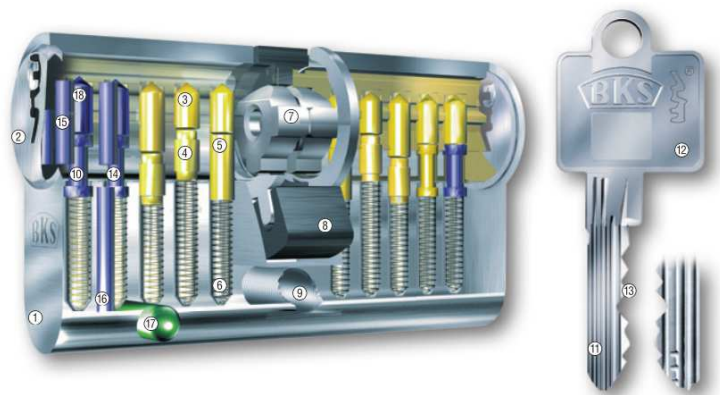
Označení	varianta cylindrické vložky
5000	oboustranná cylindrická vložka
5012	oboustranná s oboustran.prostup.spojku
5001	jednostranná
5006	knoflíková
5028	visací zámek
5036	klíč náhradní



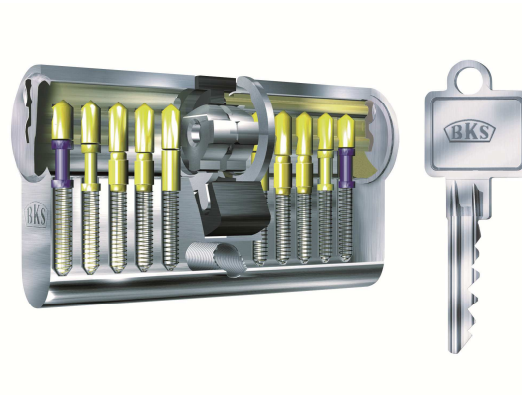
CYLINDRICKÉ VLOŽKY



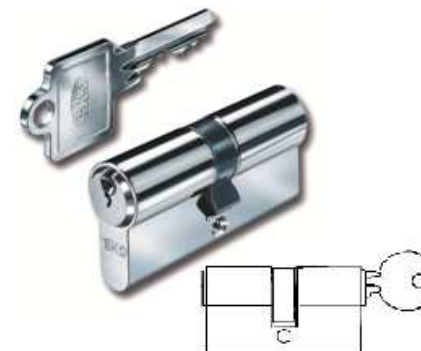
(D) BKS 37



(E) BKS 88



(F) BKS B00 stavební vložka



Označení	varianta cylindrické vložky
3700	oboustranná cylindrická vložka
3712	oboustranná s oboustran.prostup.spojkou
3701	jednostranná
3706	knoflíková
3778 (0778)	visací zámek
4135/4136	klíč náhradní

Označení	varianta cylindrické vložky
8800	oboustranná cylindrická vložka
8812	oboustranná s oboustran.prostup.spojkou
8900	jednostranná
8806	knoflíková
x	visací zámek
4135	klíč náhradní

Označení	varianta cylindrické vložky
B00,H00	stavební cylindrická vložka oboustranná
x	oboustranná s oboustran.prostup.spojkou
x	jednostranná
x	knoflíková
x	visací zámek
B 0/H0	klíč náhradní

