

Beschläge für Fluchttüren nach EN 1125



Mit freundlicher Genehmigung: Landesmesse Stuttgart GmbH

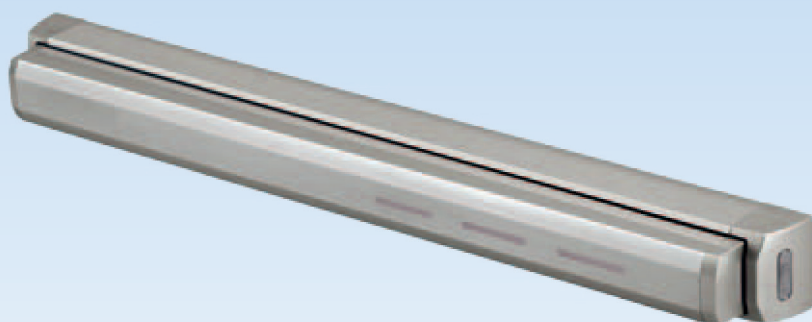
Elektrisch verriegelte Touch Bar (EVT) für Holz-, Stahl- und Rohrrahmentüren	456
Druckstange B-7441 für Rohrrahmentüren	458
Druckstange B-7443 mit Kurzschild für Holz- und Stahltüren	460
Stangengriff mit Schild für Holz-, Stahl- und Rohrrahmentüren	462
Stangengriff für Rohrrahmentüren	464
Stangengriff gekröpft für Rohrrahmentüren	466
Stangengriff Sets Aufliegende Fluchttürverschlüsse nach EN 1125	468
Zubehör	480

Mehr Informationen zu den Drückergarnituren finden Sie auf Seite 12 oder in unserem Planungshandbuch und Bestellkatalog:
"Beschlüge für Türen, Griffe für Fenster und Schiebeelemente"



Elektrisch verriegelte Touch Bar (EVT)

für Holz-, Stahl- und Rohrrahmentüren



Produktinformationen

Integration einer Fluchttürverriegelung gem. EltVTR in einer Touch Bar für ein- und zweiflügelige Fluchttüren. Über die in der elektrisch verriegelten Touch Bar (EVT) integrierte LED-Anzeige wird der Status „Verriegelung“ bzw. „Entriegelung“ eindeutig signalisiert. Im verriegelten Zustand ist die Tür immer durch die Zuhaltedruckpunkte des Panikschlosses gesichert. Beschädigungen und/oder Funktionsbeeinträchtigungen der Tür durch unbefugte Öffnungsversuche werden durch die EVT vermieden.

Inkl. Anschlusskabel 10 m

Technische Daten:

Versorgungsspannung

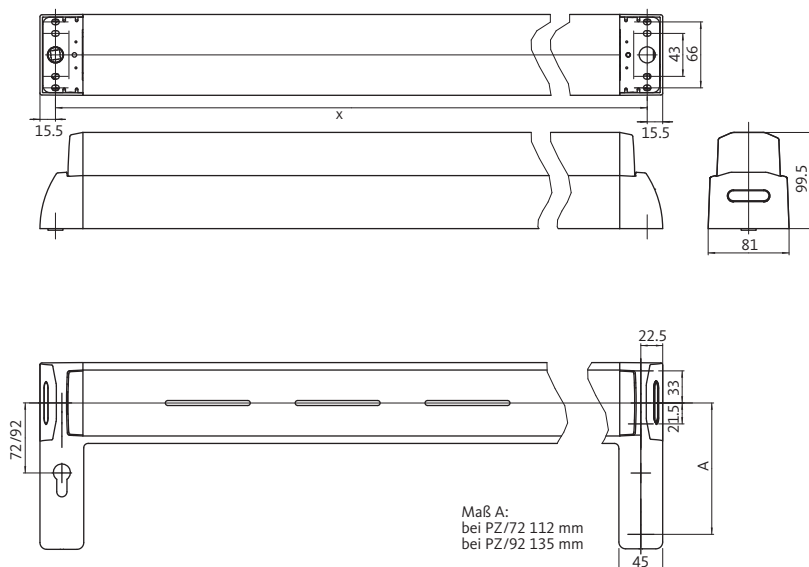
LED: 24 V DC / 100 mA

Nennspannung: 24 V DC \pm 10%

Stromaufnahme: 100 mA

Rückmeldekontakt: 24 V DC / 100 mA

Der Einsatz kann in Verbindung mit den Fluchttürsteuerungen FTNT10/20 erfolgen und kann über die BKS-NET-Türbuschnittstelle vernetzt werden.

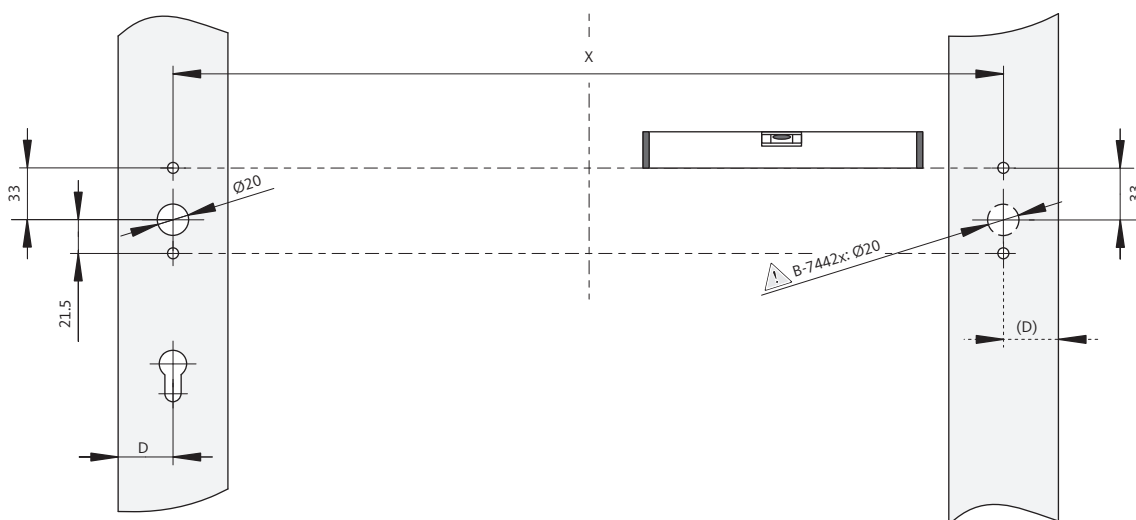


Einige Produkte dieser Serie sind geeignet für



Elektrisch verriegelte Touch Bar (EVT)

Garniturart	Bestellnummer
Gangflügel/Standflügel DIN links/rechts für Rohrrahmen Türen	B-7442
Gangflügel oder Standflügel DIN links oder rechts für Holz- und Stahltüren	B-7444

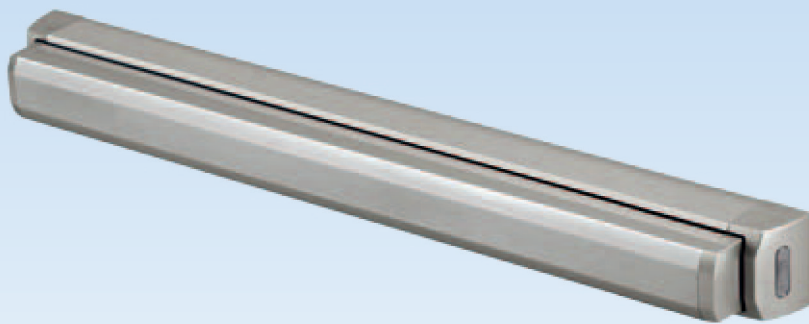


Bei Bestellung bitte angeben:

Beschreibung					Bestellnummer
Anzahl [in Stück]	_____ Stück				
Gangflügel					
Befestigungsmaß X [in mm] (min. 770 mm; max. 1458 mm)	_____ mm				
DIN-Richtung	<input type="checkbox"/> Links	<input type="checkbox"/> Rechts			
Material	<input type="checkbox"/> Alu F1	<input type="checkbox"/> Edelstahl			
Lochung	<input type="checkbox"/> PZ 72	<input type="checkbox"/> PZ 92	<input type="checkbox"/> CHRZ 74	<input type="checkbox"/> CHRZ 94	B-7444
	<input type="checkbox"/> UNGELOGCHT				B-7442
Standflügel					
Befestigungsmaß X [in mm] (min. 770 mm; max. 1458 mm)	_____ mm				
DIN-Richtung	<input type="checkbox"/> Links	<input type="checkbox"/> Rechts			
Material	<input type="checkbox"/> Alu F1	<input type="checkbox"/> Edelstahl			

Druckstange B-7441

für Rohrrahmentüren



Produktinformationen

BKS-Druckstange zur Verwendung an Rauchschutz-, Feuerschutz- und Fluchttüren nach DIN 18273, DIN 4102 und DIN EN 1634, mit integriertem Getriebe, 9 mm Vierkant, Hochhaltefeder. Zulassung nach EN 1125 nur in Kombination mit zugelassenen BKS-Schlössern. Zur Verwendung am Gangflügel und am Standflügel. Lochung: ungelocht

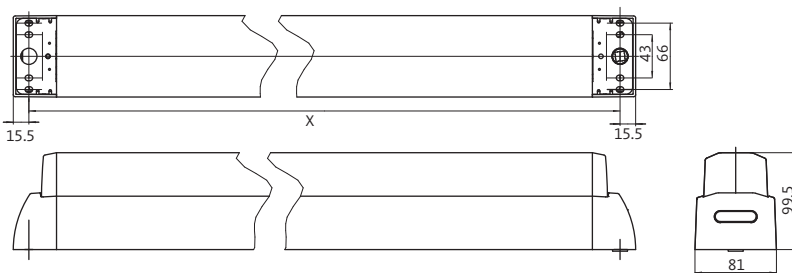
DIN rechts und DIN links verwendbar
Oberfläche:

- Aluminium, F1 mit Kunststoff, Endkappe schwarz
- Edelstahl, matt

Mit Montagezubehör

Hinweis:

Die Druckstange ist auch auf Maß X zu bestellen.



Einige Produkte dieser Serie sind geeignet für



Druckstange B-7441 nach EN 1125

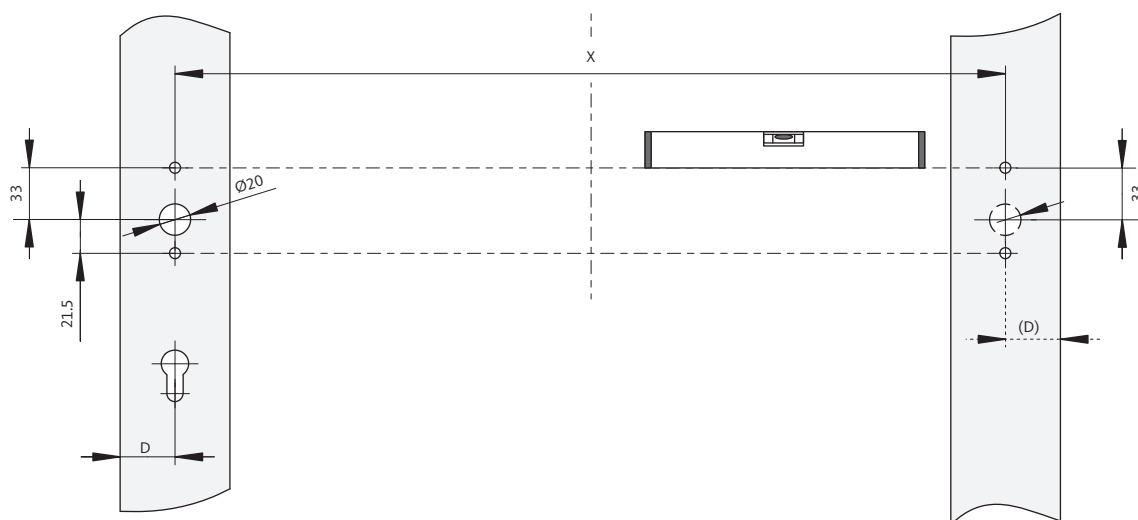
Garniturart	Maß X	Edelstahl matt	Alu F1	Alu F1 mit Kunststoff Endkappen schwarz
Gangflügel/Standflügel DIN links/rechts	660 [1]	B-74410-00-0-8	B-74410-00-0-1	B-74410-00-0-6
	808 mm [2]	B-74410-01-0-8	B-74410-01-0-1	B-74410-01-0-6
	1158 mm [2]	B-74410-02-0-8	B-74410-02-0-1	B-74410-02-0-6
	1458 mm [2]	B-74410-03-0-8	B-74410-03-0-1	B-74410-03-0-6

[1] Kürzbar bis Maß x 355 mm

[2] Kürzbar bis Maß x 660 mm

PZ Rosette

Garniturart	Schildform	Lochung	Edelstahl matt	Silber/EV1-Optik
PZ Rosette	Rosette eckig	PZ	B-72730-10-0-8	B-72730-10-0-1
	Rosette oval		B-72730-00-0-8	B-72730-00-0-1



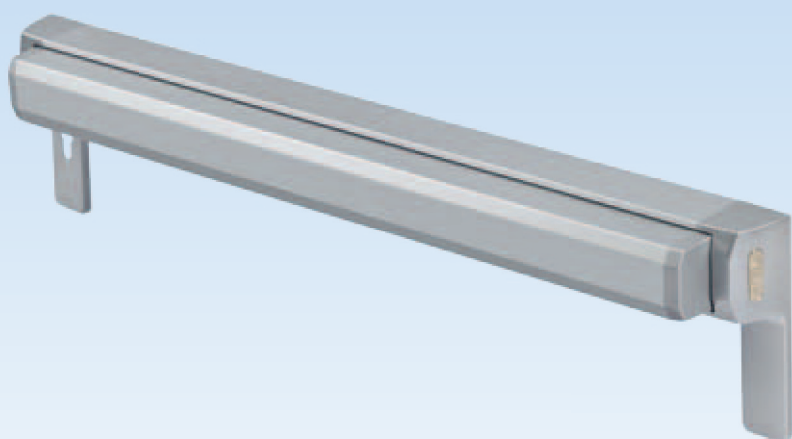
Bei Bestellung bitte angeben:

Beschreibung				
Anzahl [in Stück]	_____ Stück			
Gangflügel				
Befestigungsmaß X [in mm] (min. 355 mm; max. 1458 mm)	_____ mm			
DIN-Richtung	<input type="checkbox"/> Links	<input type="checkbox"/> Rechts		
Material	<input type="checkbox"/> Alu F1	<input type="checkbox"/> Alu F1 [3]	<input type="checkbox"/> Edelstahl	
Standflügel				
Befestigungsmaß X [in mm] (min. 355 mm; max. 1458 mm)	_____ mm			
DIN-Richtung	<input type="checkbox"/> Links	<input type="checkbox"/> Rechts		
Material	<input type="checkbox"/> Alu F1	<input type="checkbox"/> Alu F1 [3]	<input type="checkbox"/> Edelstahl	

[3] : mit Kunststoff Endkappen

Druckstange B-7443 mit Kurzschild

für Holz- und Stahltüren



Produktinformationen

BKS-Druckstange zur Verwendung an Rauchschutz-, Feuerschutz- und Fluchttüren nach DIN 18273, DIN 4102 und DIN EN 1634, mit integriertem Getriebe, 9 mm Vierkant, Hochhaltefeder. Zulassung nach EN 1125 nur in Kombination mit zugelassenen BKS-Schlössern. Zur Verwendung am Gangflügel und am Standflügel. Lochung: ungelocht

DIN rechts und DIN links verwendbar

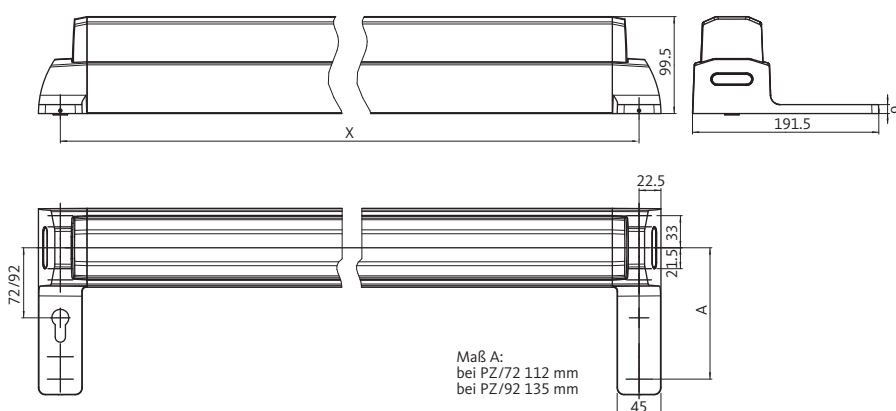
Oberfläche:

- Aluminium, F1
- Edelstahl, matt

Mit Montagezubehör

Hinweis:

Die Druckstange ist auch auf Maß X zu bestellen.



Einige Produkte dieser Serie sind geeignet für



Druckstange B-7443 nach EN 1125

Garniturart	Lochung	Maß X	Edelstahl matt	Alu F1
Gangflügel/Standflügel DIN links/rechts	Ungelocht	660 [1]	B-74430-00-0-8	B-74430-00-0-1
		808 mm [2]	B-74430-01-0-8	B-74430-01-0-1
		1158 mm [2]	B-74430-02-0-8	B-74430-02-0-1
		1458 mm [2]	B-74430-03-0-8	B-74430-03-0-1

[1] Kürzbar bis Maß x 355 mm

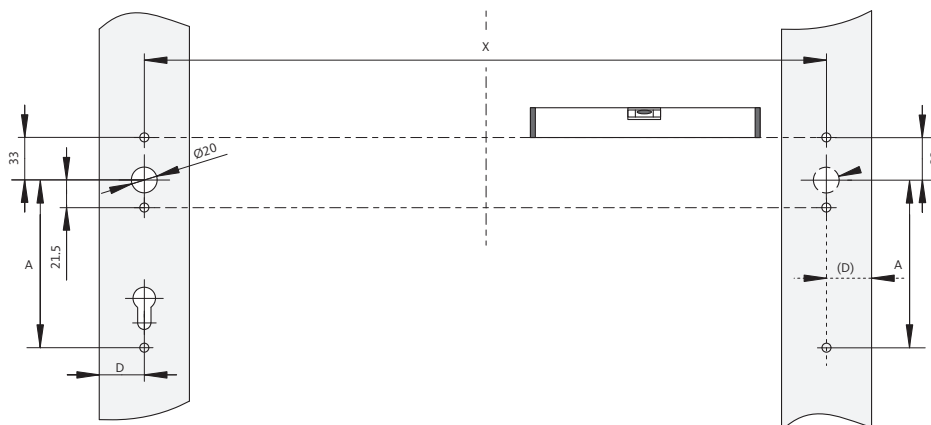
[2] Kürzbar bis Maß x 660 mm

Druckstange B-7443 nach EN 1125

Garniturart	Lochung	Maß X	Edelstahl matt		Alu F1	
			DIN L	DIN R	DIN L	DIN R
Gangflügel DIN links oder rechts	PZ 72 mm	808 mm	B-74430-11-L-8	B-74430-11-R-8	B-74430-11-L-1	B-74430-11-R-1
		1158 mm	B-74430-12-L-8	B-74430-12-R-8	B-74430-12-L-1	B-74430-12-R-1
		1458 mm	B-74430-13-L-8	B-74430-13-R-8	B-74430-13-L-1	B-74430-13-R-1

Druckstange B-7443 nach EN 1125

Garniturart	Lochung	Maß X	Edelstahl matt		Alu F1	
			DIN L	DIN R	DIN L	DIN R
Gangflügel DIN links oder rechts	PZ 92 mm	808 mm	B-74430-21-L-8	B-74430-21-R-8	B-74430-21-L-1	B-74430-21-R-1
		1158 mm	B-74430-22-L-8	B-74430-22-R-8	B-74430-22-L-1	B-74430-22-R-1
		1458 mm	B-74430-23-L-8	B-74430-23-R-8	B-74430-23-L-1	B-74430-23-R-1

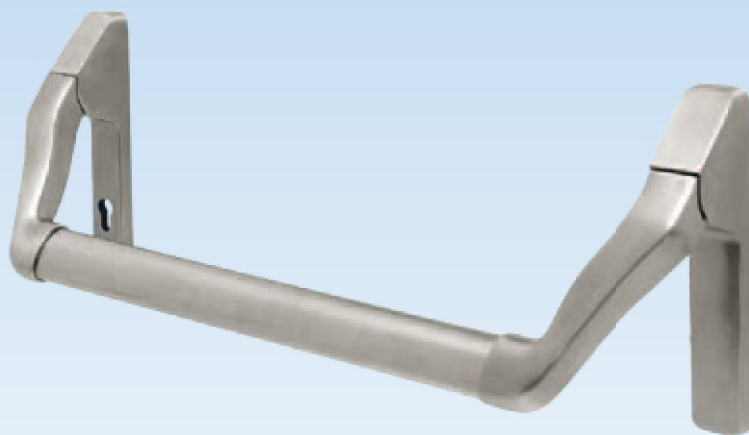


Bei Bestellung bitte angeben:

Beschreibung					Bestellnummer
Anzahl [in Stück]	_____ Stück				
Gangflügel					
Befestigungsmaß X [in mm] (min. 355 mm; max. 1458 mm)	_____ mm				
DIN-Richtung	<input type="checkbox"/> Links	<input type="checkbox"/> Rechts			
Material	<input type="checkbox"/> Alu F1	<input type="checkbox"/> Edelstahl			
Lochung	<input type="checkbox"/> PZ 72	<input type="checkbox"/> PZ 92	<input type="checkbox"/> CHRZ 74	<input type="checkbox"/> CHRZ 94	B-7443
Standflügel					
Befestigungsmaß X [in mm] (min. 355 mm; max. 1458 mm)	_____ mm				
DIN-Richtung	<input type="checkbox"/> Links	<input type="checkbox"/> Rechts			
Material	<input type="checkbox"/> Alu F1	<input type="checkbox"/> Edelstahl			

Stangengriff mit Schild

für Holz-, Stahl- und Rohrrahmentüren



Produktinformationen

BKS-Stangengriff zur Verwendung an Rauchschutz-, Feuerschutz- und Fluchttüren nach DIN 18273, DIN 4102 und DIN EN 1634, mit integriertem Getriebe aus Edelstahl, 9 mm Vierkant. Zulassung nach EN 1125 nur in Kombination mit zugelassenen BKS-Schlössern. Mit Hochhaltefeder zur Verwendung am Gangflügel und am Standflügel, geeignet für schwere Türen bis 300 kg.

Lochung: PZ 72 mm, PZ 92 mm, ungelocht DIN rechts und DIN links verwendbar

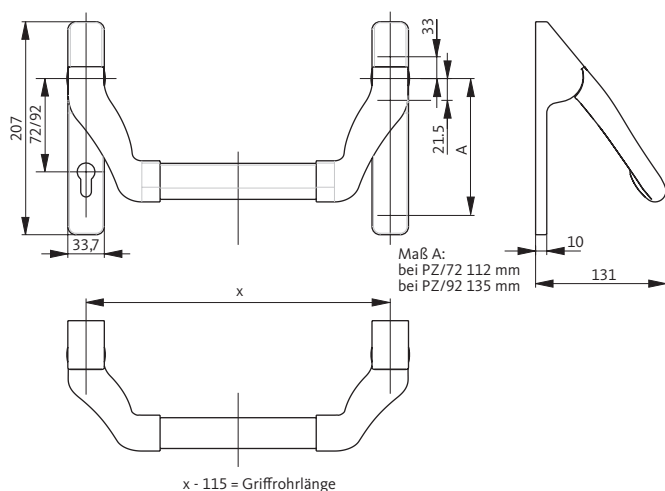
Oberfläche:

- Aluminium, F1
- Edelstahl, matt

Mit Montagezubehör, zur Montage mit BKS-Kurzschildern (PZ 72 mm) oder BKS RR-Langschildern (PZ 92 mm) vorgesehen. Das Griffrohr muss separat bestellt werden.

Auf Anfrage in

Edelstahl V4A- Ausführung.



Einige Produkte dieser Serie sind geeignet für



Stangengriff nach EN 1125

Garniturart	Lochung	Edelstahl matt	Alu F1
Gangflügel ohne Griffrohr	PZ 72	B 7172 5141	B 7172 5101
	PZ 92	B 7192 5141	B 7192 5101
	CHRZ 74	B 7174 5141	B 7174 5101
	CHRZ 94	B 7194 5141	B 7194 5101

Stangengriff nach EN 1125

Garniturart	Lochung	Edelstahl matt	Alu F1
Standflügel ohne Griffrohr	blind	B 7100 5141	B 7100 5101

Griffrohr

Garniturart	Griffrohlänge	Edelstahl matt	Alu F1
Griffrohr	710 mm	B 7100 4210	B 7100 4270
	785 mm	B 7100 4211	B 7100 4271
	835 mm	B 7100 4212	B 7100 4272
	960 mm	B 7100 4213	B 7100 4273
	1150 mm	B 7100 4204	B 7100 4274
	1500 mm	B 7100 4205	B 7100 4275

Stangengriff nach EN 1125 in Verbindung mit Schutzbeschlägen ES3 (B-7513, B-7563, B-7516, B7566)

Garniturart	Lochung	Edelstahl matt
Gangflügel ohne Griffrohr	PZ 72	B 7172 5541
	PZ 92	B 7192 5541

Stangengriff

für Rohrrahmentüren



Produktinformationen

BKS-Stangengriff zur Verwendung an Rauchschutz-, Feuerschutz- und Fluchttüren nach DIN 18273 und DIN 4102 und DIN EN 1634, mit integriertem Getriebe aus Edelstahl, 9 mm Vierkant. Zulassung nach EN 1125 nur in Kombination mit zugelassenen BKS-Schlössern. Mit Hochhaltefeder, geeignet zur Verwendung an Gang- und Standflügel, für schwere Türen bis 300 kg.

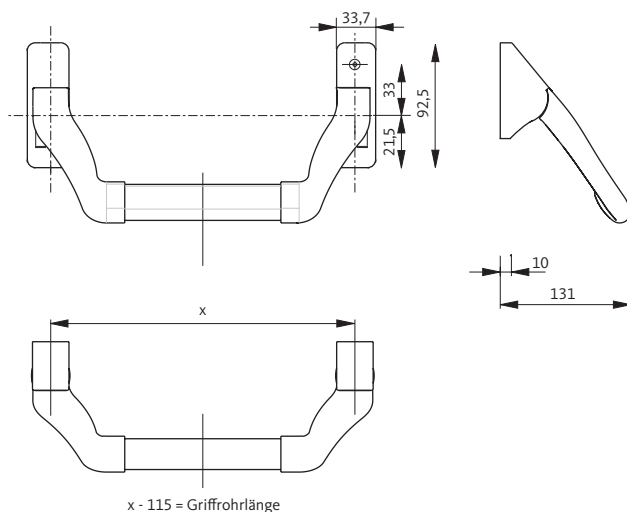
DIN rechts und DIN links verwendbar

Oberfläche:

- Aluminium, F1
- Edelstahl, matt

Auf Anfrage in

Edelstahl V4A- Ausführung.



Einige Produkte dieser Serie sind geeignet für



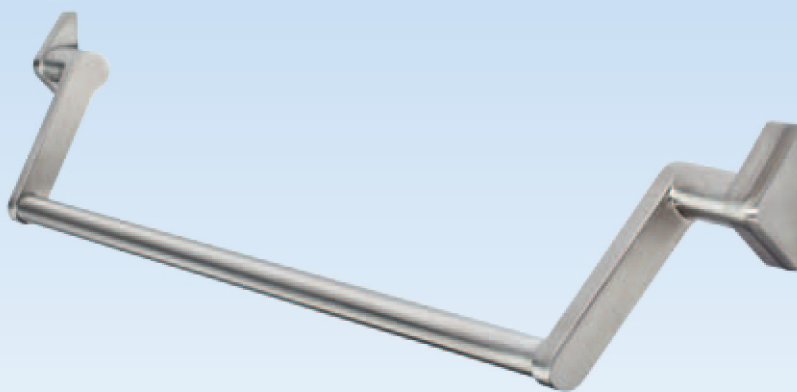
Stangengriff nach EN 1125			
Garniturart	Lochung	Edelstahl matt	Alu F1
Gangflügel / Standflügel ohne Griffrohr	-	B 7100 6141	B 7100 6101

PZ Rosette				
Garniturart	Schildform	Lochung	Edelstahl matt	Silber/EV1-Optik
PZ Rosette	Rosette eckig	PZ	B-72730-10-0-8	B-72730-10-0-1
	Rosette oval		B-72730-00-0-8	B-72730-00-0-1

Griffrohr			
Garniturart	Griffrohlänge	Edelstahl matt	Alu F1
Griffrohr	710 mm	B 7100 4210	B 7100 4270
	785 mm	B 7100 4211	B 7100 4271
	835 mm	B 7100 4212	B 7100 4272
	960 mm	B 7100 4213	B 7100 4273
	1150 mm	B 7100 4204	B 7100 4274
	1500 mm	B 7100 4205	B 7100 4275

Stangengriff gekröpft

für Rohrrahmentüren

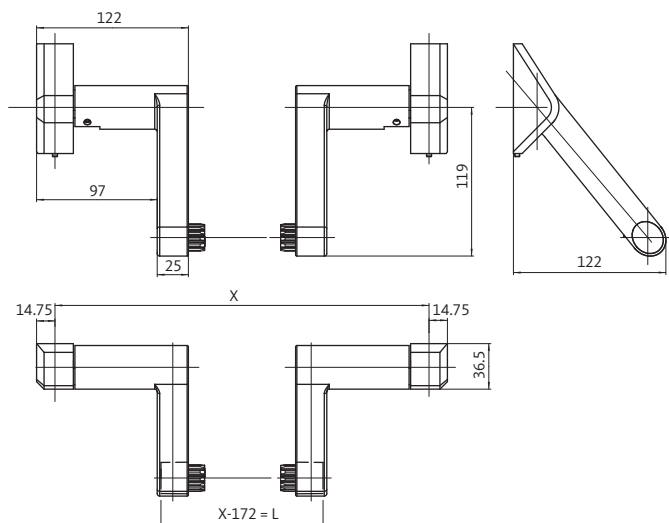


Produktinformationen

BKS-Stangengriff zur Verwendung an Rauchschutz-, Feuerschutz- und Fluchttüren nach DIN 18273 und DIN 4102 und DIN EN 1634, mit integriertem Getriebe aus Edelstahl, 9 mm Vierkant. Zulassung nach EN 1125 nur in Kombination mit zugelassenen BKS-Schlössern. Mit Hochhaltefeder, geeignet zur Verwendung an Gang- und Standflügel, für schwere Türen bis 300 kg.

DIN rechts und DIN links verwendbar

Oberfläche:
– Edelstahl, matt



Einige Produkte dieser Serie sind geeignet für



Stangengriff nach EN 1125		
Garniturart	Lochung	Edelstahl matt
Gangflügel / Standflügel ohne Griffrohr	ungelocht	B-74020-00-0-8

PZ Rosette			
Garniturart	Schildform	Lochung	Edelstahl matt
PZ Rosette	Rosette eckig	PZ	B-72730-10-0-8
	Rosette oval		B-72730-00-0-8

Griffrohr		
Garniturart	Griffrohlänge	Edelstahl matt
Griffrohr	650 mm	B-74090-00-0-8
	1090 mm	B-74090-04-0-8
	1440 mm	B-74090-05-0-8