



Dveřní zavírače
Požární konzole

ASSA ABLOY

The global leader in
door opening solutions

Obsah

Úvodní informace o dveřních zavíračích	3 – 4
Dveřní zavírače s lomeným ramínkem	5
DC200	6 – 9
DC300	10 – 13
DC300DA se zpožděným zavíráním	14 – 17
DC300 Tandem	18 – 21
DC347	22 – 25
Dveřní zavírače s kluzným ramínkem	27
DC340	28 – 31
DC500	32 – 37
DC700	38 – 43
DC640	44 – 47
Podlahové dveřní zavírače	
DC475	48 – 53
DC477	54 – 59
Zadlabací dveřní zavírače	
DC820	60 – 63
DC840	64 – 67
DC860	68 – 71
Požární konzole	
G460	72 – 75
G461	76 – 79
G462	80 – 83
G464	84 – 87
G880	88 – 91
G881	92 – 95
G882	96 – 99
G884	100 – 103
Dveřní ovladače	
DA930 – elektromechanický	104 – 107
DA960 – elektrohydraulický	108 – 111
Dveřní zavírače FAB "MINI" s lomeným ramínkem	112
FAB SMART	113
FAB SMART PLUS	114
FAB INDOOR	115
Poznámky	116

Dveřní zavírače ASSA ABLOY



Univerzální použití

Dveřní zavírače ASSA ABLOY jsou vhodné pro různé aplikace. Od soukromého po komerční nebo veřejný sektor, od lehkých dveří až po dveře s vyšší hmotností. Modulární komponenty usnadňují konfiguraci do projektů, zatímco jednoduché seřizování a montáž umožňují snadnou instalaci.

Jednotný design v kompletní produktové řadě

Jednotný design poskytuje místnostem a budovám stylový a estetický vzhled. Dveřní zavírače ASSA ABLOY nabízí přitažlivý design s rozmanitými vlastnostmi v různých barevných odstínech RAL.

Výhody

- Skrytý montážní plech pro všechny modely
- Výškově nastavitelná osa a vodící lišta
- Možnost nastavení maximálního úhlu otevření (tlumení otevírání)
- Výškově nastavitelná vodící lišta
- Plynulá funkce i za extrémních teplotních výkyvů
- Nízký odpor při otevírání dveří díky vačkové technologii
- Jednotné instalační body
- Možnost kombinace s požární konzolí a integrovaným kouřovým detektorem
- Jednotný design

Vše v jednom

Systémy s různými možnostmi aplikací šetří čas při plánování i instalaci. Většinu modelů dveřních zavíračů lze montovat na straně pantů nebo na opačnou stranu dveří – univerzální instalace.

Dveřní zavírače

Přehled výhod

- 1 Instalace na straně pantů
- 2 Instalace proti pantům
- 3 Instalace do rámu na straně pantů
- 4 Instalace do rámu proti pantům



Snadné seřízení

Dveřní zavírače ASSA ABLOY umožňují jednoduché nastavení během montáže a v průběhu používání pomocí zabudovaných funkcí, kterými je možné kompenzovat např. stavební nepřesnosti, teplotní výkyvy a atmosférické vlhkosti. Výškový rozsah do 14 mm postačuje pro různé typy instalací. Pro optimální nastavení zavírací funkce lze snadno a rychle seřídit výšku ramínka.

Skrytý montážní plech



Bezpečnost a pohodlí

Pohodlný přístup a požadavky ze strany odpovědných institucí nemusí být nutně ve vzájemném protikladu. Dveře se po průchodu musí bezpečně zavřít, samotný průchod by neměl být ničím omezován a dveře by neměly zůstat otevřené, pokud to není nezbytně nutné. Toto vše poskytují dveřní zavírače ASSA ABLOY. Těžké dveře lze snadno otevřít pomocí snižujícího se proti tlaku zavírače, což platí i pro dveře, které se zavírají velkou silou. Proto je průchod dveřmi velmi pohodlný. I když je úhel otevření dveří malý, vačková technologie usnadňuje pohyb dveří a tím zajišťuje pohodlný průchod.

Výškově nastavitelná osa



Bezpečnost

Dveřní zavírače ASSA ABLOY splňují požadavky na certifikaci pro požárně odolné a kouřotěsné dveře podle norem EN 1154, EN 1155 a EN 1158.

Výškově nastavitelná vodící lišta



Většina dveřních zavíračů ASSA ABLOY je vybavena funkcí pro nastavení maximálního úhlu otevření dveří (back-check), která zabraňuje poškození stěny v okolí dveří.

Nastavení maximálního úhlu otevření dveří (back check)



Dveřní zavírače ASSA ABLOY jsou vhodné i pro dveře s vysokým počtem průchodů a vysokou zátěží – například ve školách, v nemocnicích, v domovech důchodců, ve veřejných budovách a kancelářích.

Hřebenové dveřní zavírače s lomeným ramínkem

Dveřní zavírače s hřebenovou technologií a lomeným ramínkem

Dveřní zavírače ASSA ABLOY se vyznačují svým kompaktním tvarem, velkou mírou univerzálnosti a splňují požadavky normy EN 1154.



Dveřní zavírač DC200



DC200

- Dveřní zavírač s hřebenovou technologií certifikován s lomeným ramínkem L190
- Osvědčení o shodě s normou EN 1154
- Rozsah síly 2-4
- Pro požárně odolné a kouřotěsné dveře do šířky 1100 mm a váhy 80 kg

Charakteristika DC200

- Lze používat s integrovaným zapuštěným montážním plechem vhodným pro požárně odolné a kouřotěsné dveře
- Použití pro levé i pravé dveře
- Výška standardního ramínka nastavitelná až do 14 mm
- Plynule nastavitelná rychlost zavírání, dovírání dveří a maximálního úhlu otevření (back-check) pomocí ventilů umístěných na čelní straně zavírače
- Termodynamické ventily pro stejnoměrný výkon
- Plynule nastavitelná síla zavírání
- Úhel otevření do 180°
- Široký rozsah aplikací
- Standardní barvy: stříbrná, bílá RAL 9016, hnědá RAL 8014 a černá RAL 9005
- Individuální povrchové úpravy na objednávku

Charakteristika výkonu aretačního ramínka pro zajištění dveří v otevřené poloze L191

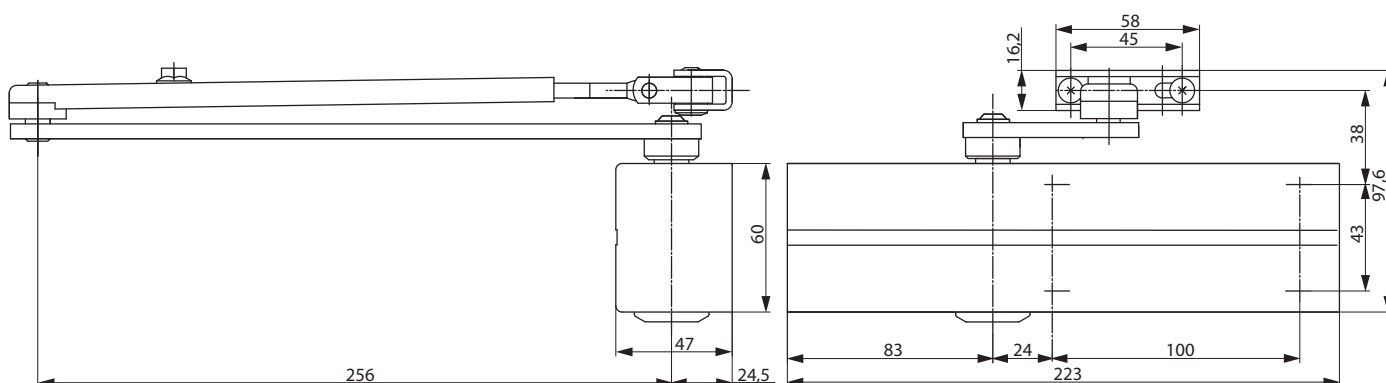
- Úhel otevření nastavitelný do 150°
- Polohu otevření dveří lze mechanicky aktivovat a deaktivovat podle potřeby
- Stejná instalace jako u standardního ramínka

Poznámka

- Aretační ramínko není možné použít na požárně odolné a kouřotěsné dveře



CE	ASSA ABLOY	10
	Sicherheitstechnik GmbH Bildstockstraße 20 72458 Albstadt	
1162-CPD-0484	EN1154:1996+A1:200	2 4 8 $\frac{4}{2}$ 1 1 4
Dangerous substances: None		



Dveřní zavírač DC200

Technické údaje

Technické údaje	
Plynule nastavitelná síla zavírání dveří	EN 2-4
Šířka dveří do	1100 mm
Maximální váha dveřního křídla	80 kg
Použití pro požárně odolné a kouřotěsné dveře	Ano
Směr otevírání dveří	Nalevo/napravo
Rychlost zavírání	Proměnná v rozsahu 180°-0°
Rychlost dovírání	Proměnná v rozsahu 15°-0°
Ochrana proti nárazu	Proměnná nad 75°
Režim zajištění dveří v otevřené poloze (s aretačním ramínkem L191)	Nastavitelný v rozsahu 75°-150°, lze aktivovat a deaktivovat
Hmotnost	2,2 kg
Výška	60 mm
Hloubka	47 mm
Délka	223 mm
Dle normy	EN 1154
CE	Ano

	Výhody
Architekti a projektanti	- Široký rozsah použití: požárně odolné, kouřotěsné i standardní dveře - Moderní a kompaktní design - Splňuje požadavky na bezbariérový přístup
Montáž	- Jedna vrtací šablona pro všechny modely - Použitelný pro většinu typů dveří a ráků - Rychlá instalace a snadné seřízení - Vhodný pro levé i pravé dveře a montáž do ráků
Obchod	- Snížené náklady na zásoby díky modulární produktové řadě - Jeden výrobek vhodný pro různé aplikace - Jednotná sada doplňků použitelná pro všechny modely této řady
Uživatelé	- Termodynamické ventily minimalizují vliv teplotních změn - Funkce nastavení maximálního úhlu otevření dveřního křídla (back-check) nabízí optimální ochranu jak pro dveře, tak okolní stěny

Specifikace DC200

- Dveřní zavírač DC200 s hřebenovou technologií v souladu s normou EN 1154
- Plynule nastavitelná síla zavírání EN 2-4 pro dveře do šířky 1100 mm a váhy 80kg
- Plynule nastavitelná rychlost zavírání, dovírání dveří a funkce nastavení max. úhlu otevření pomocí ventilů umístěných na čelní straně zavírače
- Snadná instalace pomocí nastavitelného ramínka do 14 mm
- Vhodný pro pravé i levé dveře

Příslušenství:

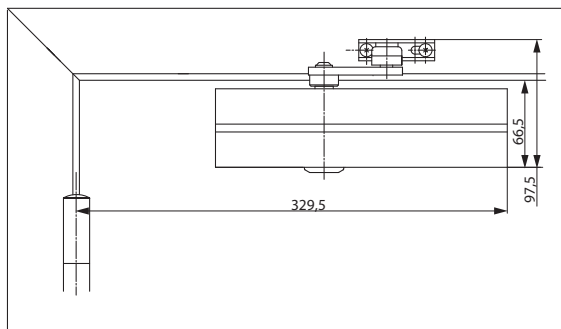
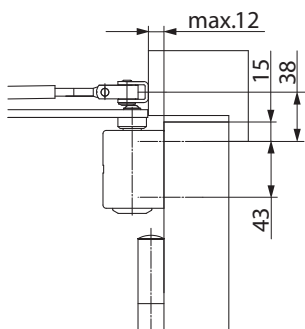
- Lomené ramínko L190
- Aretační ramínko L191
- Montážní plech A120
- Montážní plech tvar L A122
- Montážní plech pro paralelní montáž A154

Barva:

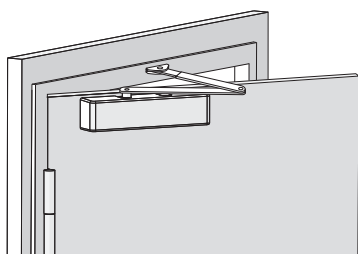
- Stříbrná
- Bílá, RAL 9016
- Hnědá, RAL 8014
- Černá, RAL 9005
- Individuální povrchová úprava

Dveřní zavírač DC200

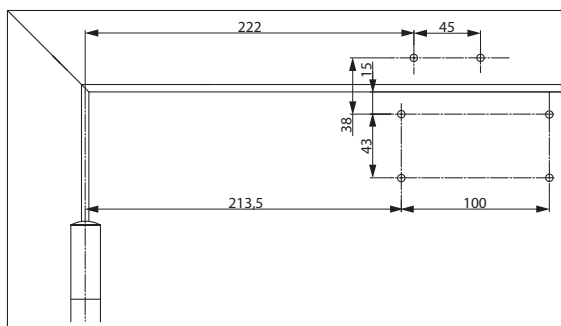
Výkresy



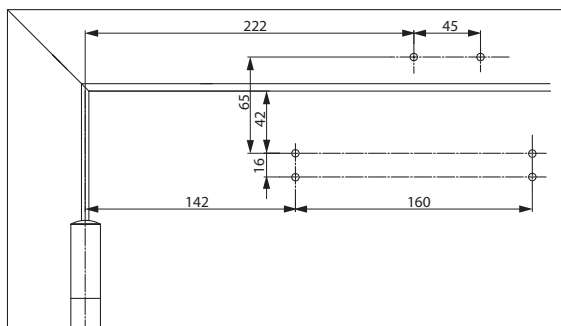
Standardní montáž
na dveře



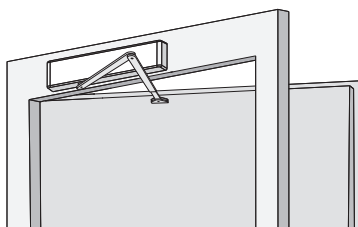
Na obrázku jsou levé
dveře.
Pravé dveře se montují
opačně.



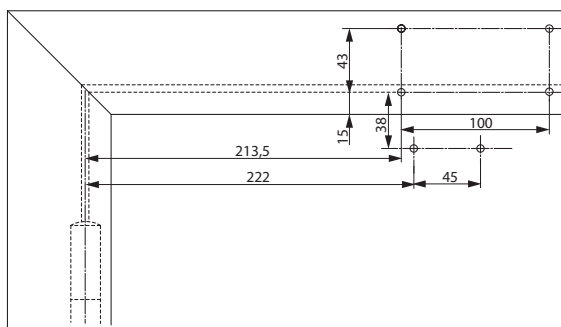
Instalační rozměry
pro montáž
bez montážního plechu



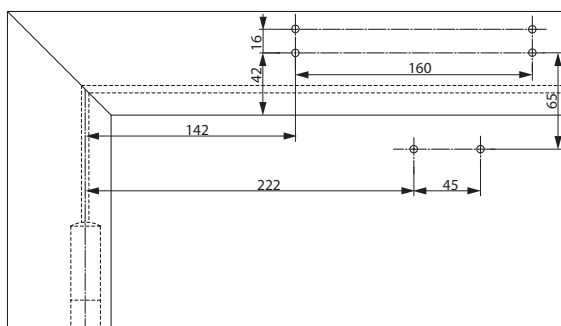
Instalační rozměry
při použití montážního
plechu
Pro dveře, u kterých
přímé nasazení není
možné.



Na obrázku jsou pravé
dveře.
Levé dveře se montují
opačně.



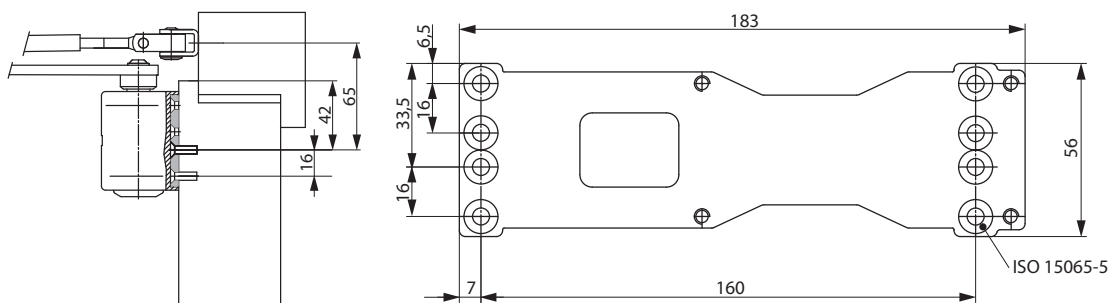
Montáž do rámu
blíže ke straně rámu
bez pantů.
Na straně rámu
bez pantů.



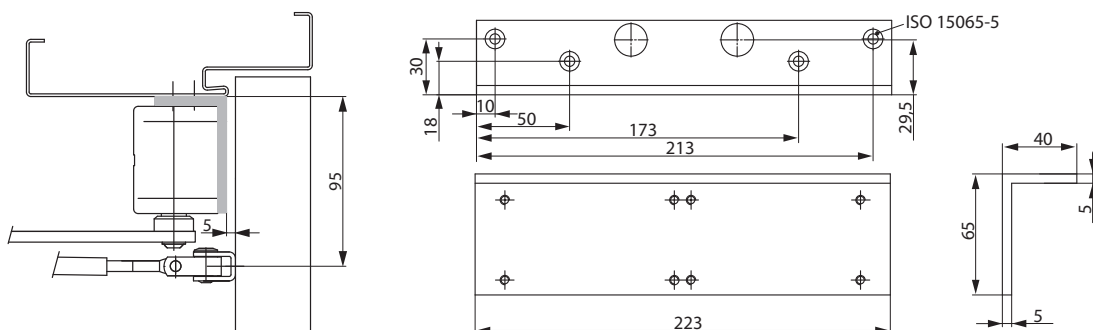
Instalační rozměry
s montážním plechem
pro montáž do rámu
Na straně rámu
bez pantů.
Pro dveře, u kterých
přímé nasazení není
možné.

Dveřní zavírač DC200

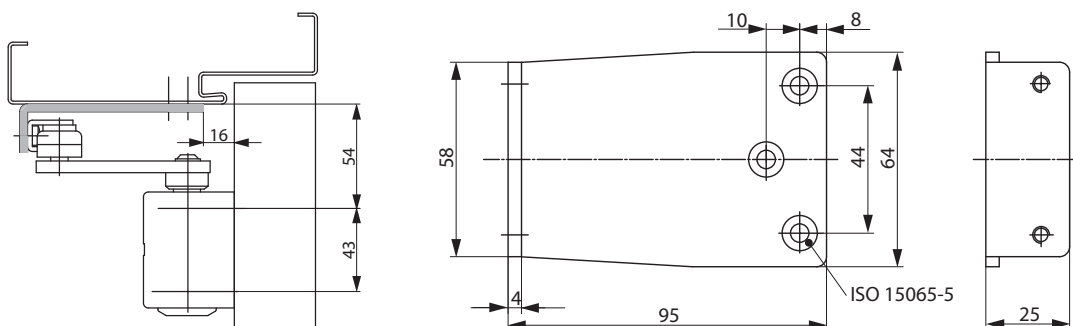
Příslušenství



Montážní plech A120
Pro montáž
na požárně odolné,
kouřotěsné dveře
a pro univerzální použití.



Montážní plech A122
Pro instalaci do rámu
v případě hluboké
zárubně s prostorem
sníženým o 70 mm.



**Montážní plech pro para-
lelní montáž A154**
Při paralelní montáži
přijdete asi o 15 %
zavíracího momentu.

Popis	Objednací číslo	Popis	Objednací číslo
DC200 DVEŘNÍ ZAVÍRAČ STŘÍBRNÝ EN2-4 BEZ RAM.	SP002925	A120 MONT. PLECH - DC200/300/500/700	SP002945
DC200 DVEŘNÍ ZAVÍRAČ BÍLÝ EN2-4 BEZ RAM.	SP002926	A122 MONT. PLECH L - DC200 STŘÍBRNÝ	SP002947
DC200 DVEŘNÍ ZAVÍRAČ HNĚDÝ EN2-4 BEZ RAM.	SP002927	A154 MONT. PLECH - PARAL. MONT. STŘÍBRNÝ	SP002953
DC200 DVEŘNÍ ZAVÍRAČ ČERNÝ EN2-4 BEZ RAM.	SP002928	A154 MONT. PLECH - PARAL. MONT. BÍLÝ	SP002954
L190-STANDARDNÍ RAMÍNKO STŘÍBRNÉ	SP002937	A154 MONT. PLECH - PARAL. MONT. HNĚDÝ	SP002955
L190-STANDARDNÍ RAMÍNKO BÍLÉ	SP002938	A154 MONT. PLECH - PARAL. MONT. ČERNÝ	SP002956
L190-STANDARDNÍ RAMÍNKO HNĚDÉ	SP002939		
L190-STANDARDNÍ RAMÍNKO ČERNÉ	SP002940		
L191 ARETAČNÍ RAMÍNKO STŘÍBRNÉ	SP002905		
L191 ARETAČNÍ RAMÍNKO BÍLÉ	SP002906		
L191 ARETAČNÍ RAMÍNKO HNĚDÉ	SP002907		
L191 ARETAČNÍ RAMÍNKO ČERNÉ	SP002908		

Dveřní zavírač DC300



CE	ASSA ABLOY	11					
	Sicherheitstechnik GmbH Bildstockstraße 20 72458 Albstadt						
1162-CPD-0485	EN 1154:1996+A1:2002	4	8	$\frac{6}{3}$	1	1	4
Dangerous substances: None							

DC300

- Dveřní zavírač s hřebenovou technologií certifikován s lomeným ramínkem L190
- Osvědčení o shodě s normou EN 1154
- Rozsah síly 3-6
- Pro požárně odolné a kouřotěsné dveře do šířky 1400 mm a váhy 120 kg

Charakteristika DC300

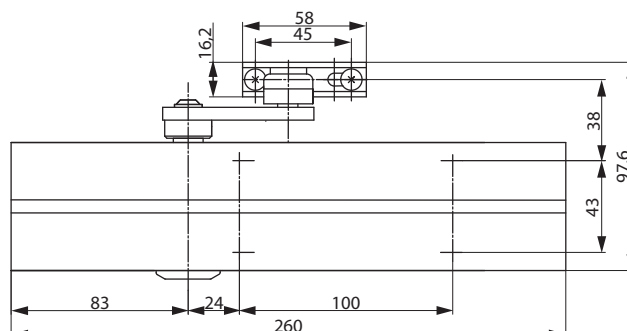
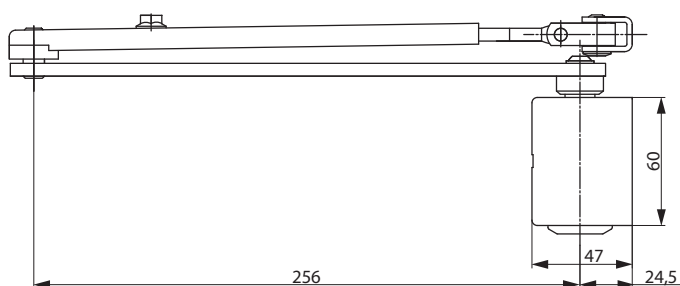
- Lze používat s integrovaným zapuštěným montážním plechem
- Použití pro levé i pravé dveře
- Výška standardního ramínka nastavitelná až do 14 mm
- Plynule nastavitelná rychlost zavírání, dovírání dveří a maximálního úhlu otevření (back-check) pomocí ventilů umístěných na čelní straně zavírače
- Termodynamické ventily pro stejnoměrný výkon
- Plynule nastavitelná síla zavírání
- Úhel otevření do 180°
- Široký rozsah aplikací
- Standardní barvy: stříbrná, bílá RAL 9016, hnědá RAL 8014 a černá RAL 9005
- Individuální povrchové úpravy na objednávku

Charakteristika aretačního ramínka L191 pro zajištění dveří v otevřené poloze

- Úhel otevření nastavitelný do 150°
- Polohu otevření dveří lze mechanicky aktivovat a deaktivovat podle potřeby
- Stejná instalace jako u standardního ramínka

Poznámka

- Aretační ramínko není možné použít na požárně odolné a kouřotěsné dveře



Dveřní zavírač DC300

Technické údaje

Technické údaje	
Plynule nastavitelná síla zavírání dveří	EN 3-6
Šířka dveří do	1400 mm
Maximální váha dveřního křídla	120 kg
Směr otevírání dveří	Doleva/doprava
Rychlost zavírání	Proměnná v rozsahu 180°- 0°
Rychlost dovírání	Proměnná v rozsahu 15°- 0°
Ochrana proti nárazu	Proměnná nad 75°
Režim zajištění dveří v otevřené poloze (aretačním ramínkem L191)	Nastavitelný v rozsahu 75°-150°, lze aktivovat a deaktivovat
Hmotnost	2,4 kg
Výška	60 mm
Hloubka	47 mm
Délka	260 mm
CE	Ano

	Výhody
Architekti a projektanti	- Moderní a kompaktní design - Splňuje požadavky na bezbariérový přístup
Montáž	- Jedna vrtací šablona pro všechny modely - Použitelný pro většinu typů dveří a ráků - Rychlá instalace a snadná montáž - Vhodný pro levé i pravé dveře a montáž do ráků
Obchod	- Snížené náklady na zásoby díky modulární produktové řadě - Jeden výrobek vhodný pro různé aplikace - Jednotná sada doplňků použitelná pro všechny modely této řady
Uživatelé	- Termodynamické ventily minimalizují vliv teplotních změn - Funkce nastavení maximálního úhlu otevření dveřního křídla (back-check) nabízí optimální ochranu jak pro dveře, tak okolní stěny

Specifikace DC300

- Dveřní zavírač DC300 s hřebenovou technologií
- Plynule nastavitelná síla zavírání EN 3-6 pro dveře do šířky 1400 mm a váhy 120kg
- Plynule nastavitelná rychlost zavírání, dovírání dveří a funkce nastavení max. úhlu otevření pomocí ventilů umístěných na čelní straně zavírače
- Snadná instalace pomocí nastavitelného ramínka do 14 mm
- Vhodný pro pravé i levé dveře

Doplňky:

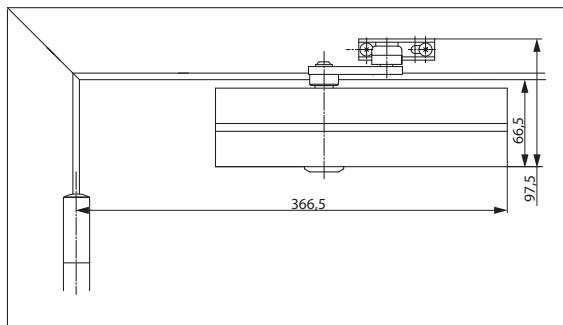
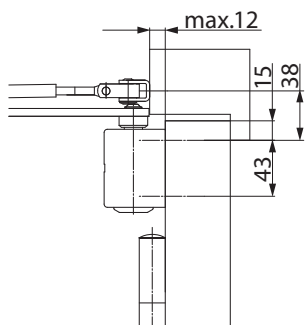
- Lomené ramínko L190
- Aretační ramínko L191
- Montážní plech A120
- Montážní plech A123
- Montážní plech pro paralelní montáž A154

Barva:

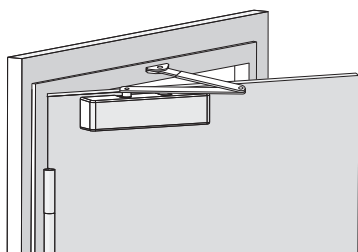
- Stříbrná
- Bílá, RAL 9016
- Hnědá, RAL 8014
- Černá, RAL 9005
- Individuální povrchová úprava

Dveřní zavírač DC300

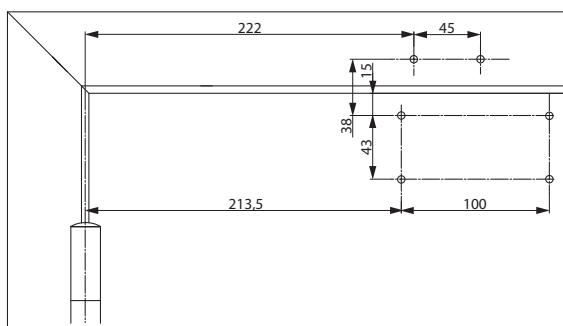
Výkresy



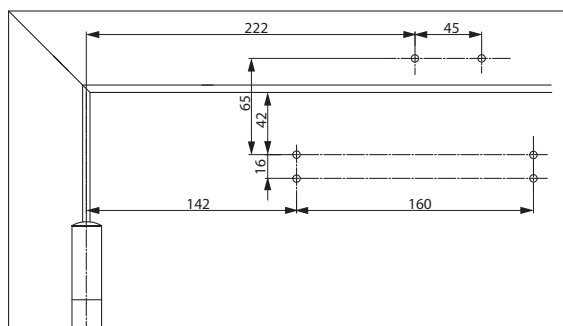
Standardní montáž
na dveře



Na obrázku jsou levé
dveře.
Pravé dveře se montují
opačně.

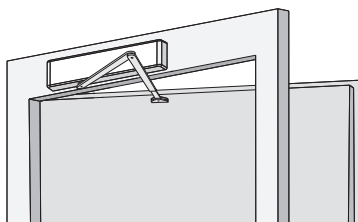


Instalační rozměry
pro montáž
bez montážního plechu

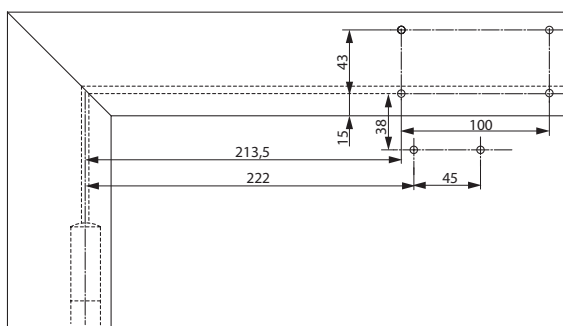


Instalační rozměry
při použití montážního
plechu

Pro dveře, u kterých
přímé nasazení není
možné.

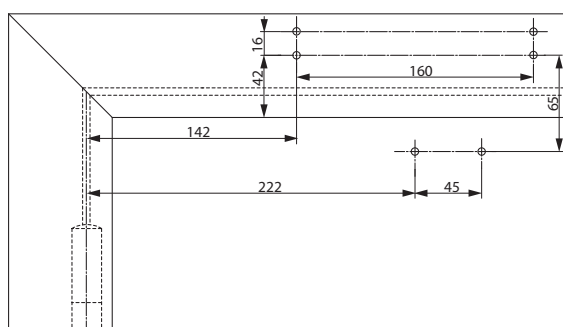


Na obrázku jsou pravé
dveře.
Levé dveře se montují
opačně.



Montáž do rámu

Na straně rámu
bez pantů.

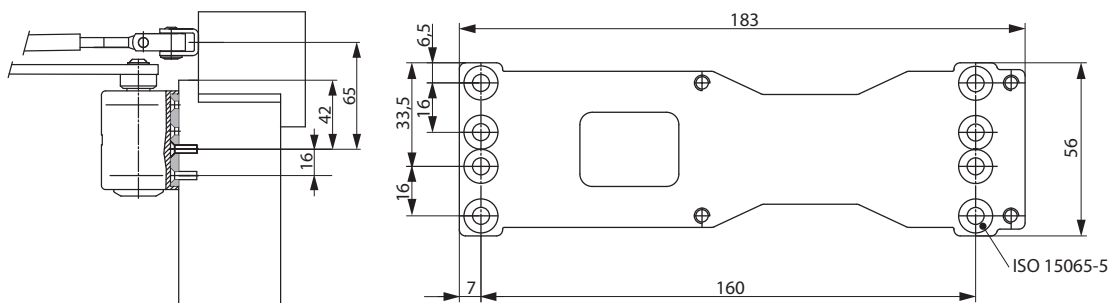


Instalační rozměry
s montážním plechem
pro montáž do rámu

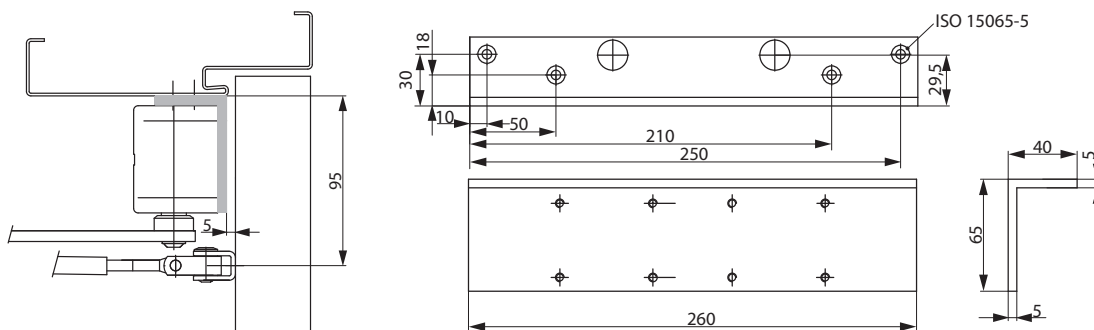
Na straně rámu
bez pantů.
Pro dveře, u kterých
přímé nasazení není
možné.

Dveřní zavírač DC300

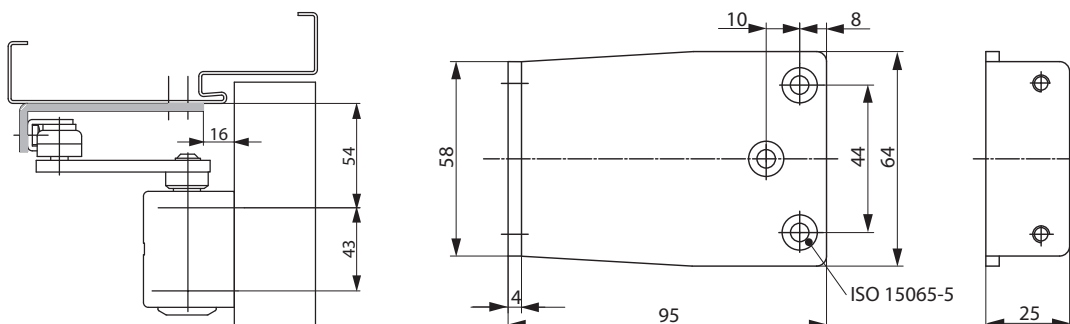
Příslušenství



Montážní plech A120
Pro montáž
na požárně odolné,
kouřotěsné dveře
i pro univerzální použití.



Montážní plech A123
Pro instalaci do rámu
v případě hluboké
zárubně s prostorem
sníženým o 70 mm.



**Montážní plech pro para-
lelní montáž A154**
Pro paralelní instalaci.
Při paralelní montáži
přijdete asi o 15 %
zavíracího momentu.

Popis	Objednací číslo
DC300 DVEŘNÍ ZAVÍRAČ STŘÍBRNÝ EN3-6 BEZ RAM.	SP002929
DC300 DVEŘNÍ ZAVÍRAČ BÍLÝ EN3-6 BEZ RAM.	SP002930
DC300 DVEŘNÍ ZAVÍRAČ HNĚDÝ EN3-6 BEZ RAM.	SP002931
DC300 DVEŘNÍ ZAVÍRAČ ČERNÝ EN3-6 BEZ RAM.	SP002932
L190-STANDARDNÍ RAM. STŘÍBRNÉ	SP002937
L190-STANDARDNÍ RAM. BÍLÉ	SP002938
L190-STANDARDNÍ RAM. HNĚDÉ	SP002939
L190-STANDARDNÍ RAM. ČERNÉ	SP002940
L191 ARETAČNÍ RAMÍNKO STŘÍBRNÉ	SP002905
L191 ARETAČNÍ RAMÍNKO BÍLÉ	SP002906
L191 ARETAČNÍ RAMÍNKO HNĚDÉ	SP002907
L191 ARETAČNÍ RAMÍNKO ČERNÉ	SP002908
A120 MONT. PLECH - DC200/300/500/700	SP002945

Popis	Objednací číslo
A123 MONT. PLECH G 193/5 STŘÍBRNÝ	SP002949
A123 MONT. PLECH G 193/5 BÍLÝ	SP002950
A123 MONT. PLECH G 193/5 HNĚDÝ	SP002951
A123 MONT. PLECH G 193/5 ČERNÝ	SP002952
A154 MONT. PLECH - PARAL. MONT. STŘÍBRNÝ	SP002953
A154 MONT. PLECH - PARAL. MONT. BÍLÝ	SP002954
A154 MONT. PLECH - PARAL. MONT. HNĚDÝ	SP002955
A154 MONT. PLECH - PARAL. MONT. ČERNÝ	SP002956

Dveřní zavírač DC300DA se zpožděným zavíráním

* k dispozici od 02/2012



DC300DA

- Dveřní zavírač s hřebenovou technologií pro použití s lomeným ramínkem L190
- Rozsah síly 3-6
- Pro jednokřídlé dveře do šířky 1400 mm a váhy 120 kg

Charakteristika DC300DA

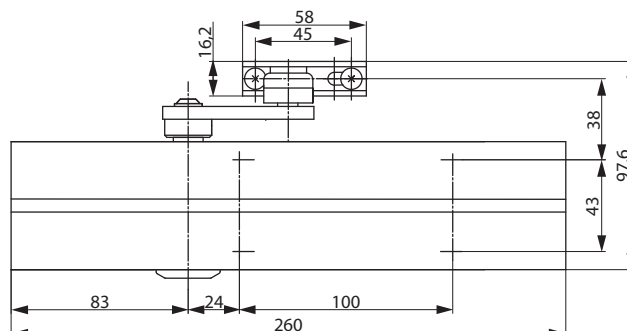
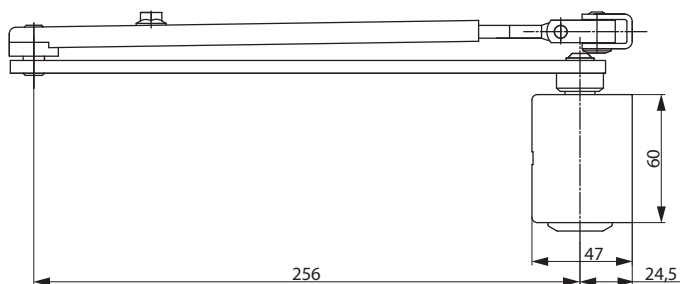
- S nastavitelným zpožděním zavírání
- Použití s integrovaným zapuštěným montážním plechem
- Lze používat pro levé i pravé dveře
- Výška standardního ramínka nastavitelná až do 14 mm
- Plynule nastavitelná rychlost zavírání, dovírání dveří a maximálního úhlu otevření (back-check) pomocí ventilů umístěných na čelní straně zavírače
- Termodynamické ventily pro stejnomyrný výkon
- Plynule nastavitelná síla zavírání
- Úhel otevření do 180°
- Široký rozsah aplikací
- Standardní barvy: stříbrná, bílá RAL 9016, hnědá RAL 8014 a černá RAL 9005
- Individuální povrchové úpravy na objednávku

Charakteristika výkonu aretačního ramínka pro zajištění dveří v otevřené poloze L191

- Úhel otevření nastavitelný do 150°
- Polohu otevření dveří lze mechanicky aktivovat a deaktivovat podle potřeby
- Stejná instalace jako u standardního ramínka

Poznámka

- Aretační ramínko není možné použít na požárně odolné a kouřotěsné dveře



Dveřní zavírač DC300DA se zpožděným zavíráním

Technické údaje

Technické údaje	
Zpoždění zavírání	Ano
Plynule nastavitelná síla zavírání dveří	EN 3-6
Šířka dveří do	1400 mm
Maximální váha dveřního křídla	120 kg
Použití pro požárně odolné a kouřotěsné dveře	Ano
Směr otevírání dveří	Doleva/doprava
Rychlost zavírání	Proměnná v rozsahu 180°- 0°
Rychlost dovírání	Proměnná v rozsahu 15°- 0°
Ochrana proti nárazu	Proměnná nad 75°
Hmotnost	2,4 kg
Výška	60 mm
Hloubka	47 mm
Délka	260 mm
CE	Ano

	Výhody
Architekti a projektanti	- Moderní a kompaktní design - Splňuje požadavky na bezbariérový přístup
Montáž	- Jedna vrtací šablona pro všechny modely - Použitelný pro většinu typů dveří a ráků - Rychlá instalace a snadné seřízení - Vhodný pro levé i pravé dveře, pro všechny druhy montáže do ráků i do dveří
Obchod	- Snížené náklady na zásoby díky modulární produktové řadě - Jeden výrobek vhodný pro různé aplikace - Jednotná sada doplňků použitelná pro všechny modely této řady
Uživatelé	- Termodynamické ventily minimalizují vliv teplotních změn - Funkce nastavení maximálního úhlu otevření dveřního křídla (back-check) nabízí optimální ochranu jak pro dveře, tak okolní stěny - Funkce zpoždění zavírání umožňuje snazší procházení, například s velkým nákladem

Specifikace DC300DA

- Dveřní zavírač DC 300DA s hřebenovou technologií
- Plynule nastavitelná síla zavírání EN 3-6 pro dveře do šířky 1400 mm a váhy 120 kg
- Nastavitelná rychlost zavírání a dovírání dveří, funkce nastavení max. úhlu otevření pomocí ventilů umístěných na čelní straně zavírače
- Plynule nastavitelné zpoždění zavírání
- Snadná instalace pomocí nastavitelného ramínka do 14 mm
- Vhodný pro pravé i levé dveře

Doplňky:

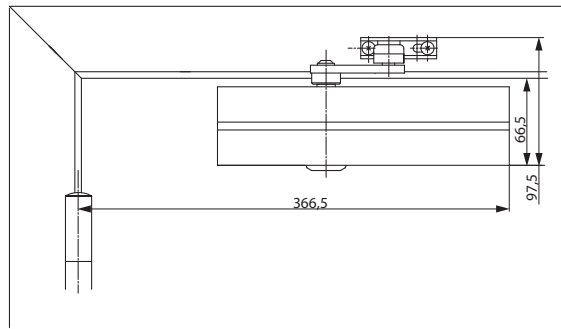
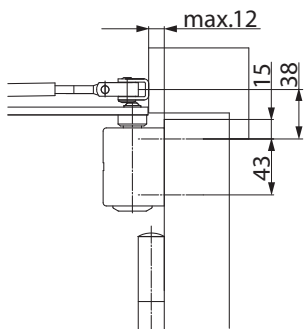
- Aretační ramínko L191
- Montážní plech A120
- Montážní plech A123
- Montážní plech pro paralelní montáž A154

Barva:

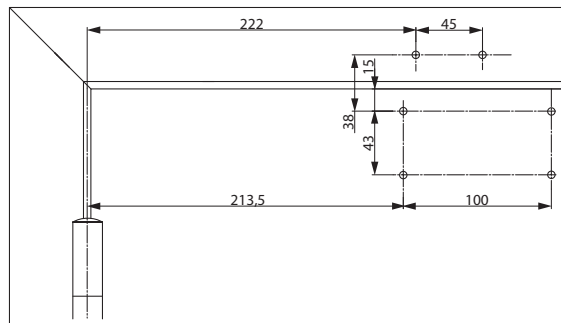
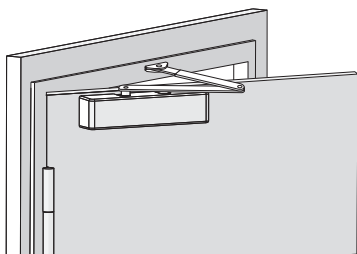
- Stříbrná
- Bílá, RAL 9016
- Hnědá, RAL 8014
- Černá, RAL 9005
- Individuální povrchová úprava

Dveřní zavírač DC300DA se zpožděným zavíráním

Výkresy

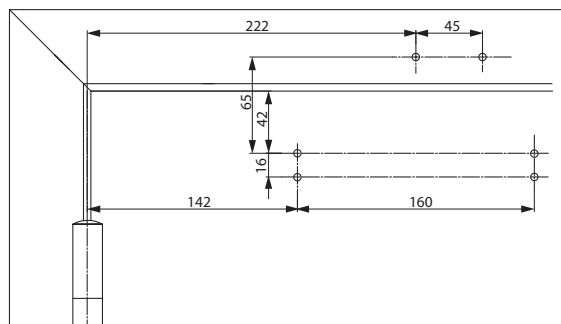


Standardní montáž
na dveře



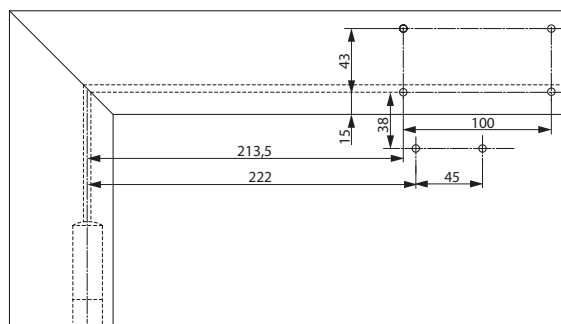
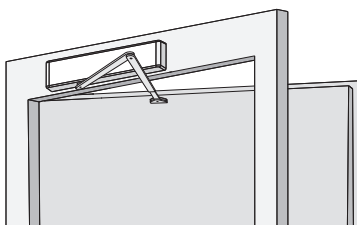
Instalační rozměry
pro montáž
bez montážního plechu

Na obrázku jsou levé
dveře.
Pravé dveře se montují
opačně.



Instalační rozměry
při použití montážního
plechu

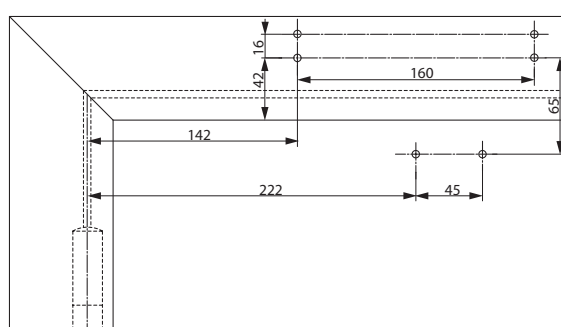
Pro dveře, u kterých
přímé nasazení není
možné.



Montáž do rámu

Na straně rámu
bez pantů.

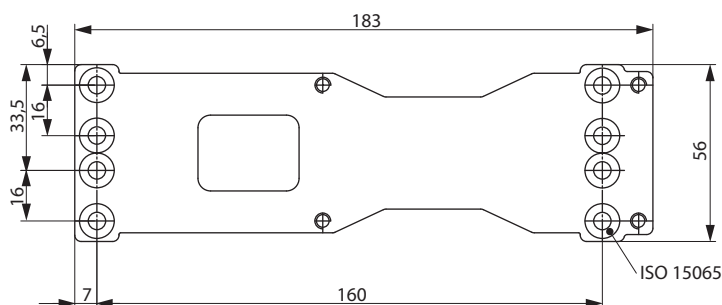
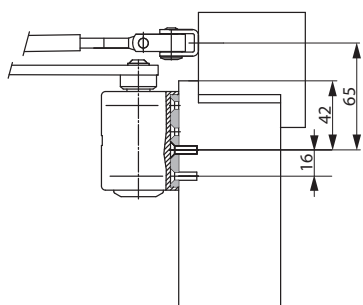
Na obrázku jsou pravé
dveře.
Levé dveře se montují
opačně.



Instalační rozměry
s montážním plechem
pro montáž do rámu

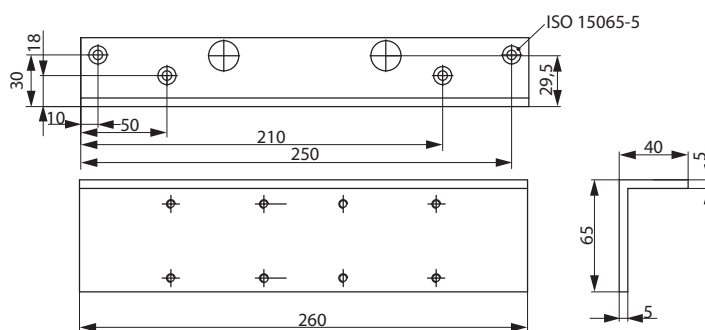
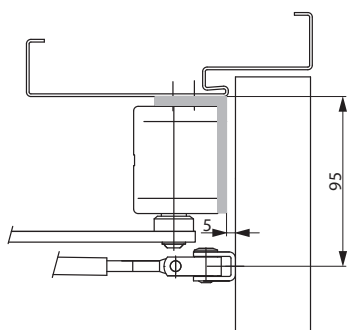
Na straně rámu
bez pantů.
Pro dveře, u kterých
přímé nasazení není
možné.

Dveřní zavírač DC300DA se zpožděným zavíráním Příslušenství



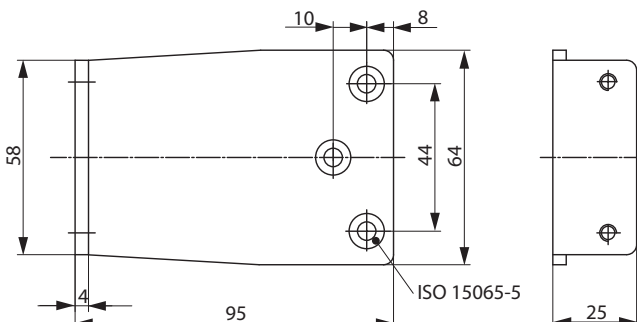
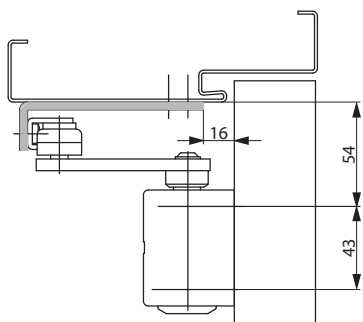
Montážní plech A120

Pro montáž na požárně odolné, kouřotěsné dveře a pro univerzální použití.



Montážní plech A123

Pro instalaci do rámu v případě hluboké zárubně s prostorem sníženým o 70 mm.



Montážní plech pro paralelní montáž A154

Pro paralelní instalaci. Při paralelní montáži přijmete asi o 15 % zavíracího momentu.

Popis	Objednací číslo
DC300DA DVEŘNÍ ZAVÍRAČ STŘÍBRNÝ EN3-6 BEZ RAM.	SP002933
DC300DA DVEŘNÍ ZAVÍRAČ BÍLÝ EN3-6 BEZ RAM.	SP002934
DC300DA DVEŘNÍ ZAVÍRAČ HNĚDÝ EN3-6 BEZ RAM.	SP002935
DC300DA DVEŘNÍ ZAVÍRAČ ČERNÝ EN3-6 BEZ RAM.	SP002936
L190-STANDARDNÍ RAM. STŘÍBRNÉ	SP002937
L190-STANDARDNÍ RAM. BÍLÉ	SP002938
L190-STANDARDNÍ RAM. HNĚDÉ	SP002939
L190-STANDARDNÍ RAM. ČERNÉ	SP002940
A120 MONT. PLECH-DC200/300/500/700	SP002945
A123 MONT. PLECH G 193/5 STŘÍBRNÝ	SP002949
A123 MONT. PLECH G 193/5 BÍLÝ	SP002950

Popis	Objednací číslo
A123 MONT. PLECH G 193/5 HNĚDÝ	SP002951
A123 MONT. PLECH G 193/5 ČERNÝ	SP002952
A154 MONT. PLECH-PARAL. MONT. STŘÍBRNÝ	SP002953
A154 MONT. PLECH-PARAL. MONT. BÍLÝ	SP002954
A154 MONT. PLECH-PARAL. MONT. HNĚDÝ	SP002955
A154 MONT. PLECH-PARAL. MONT. ČERNÝ	SP002956

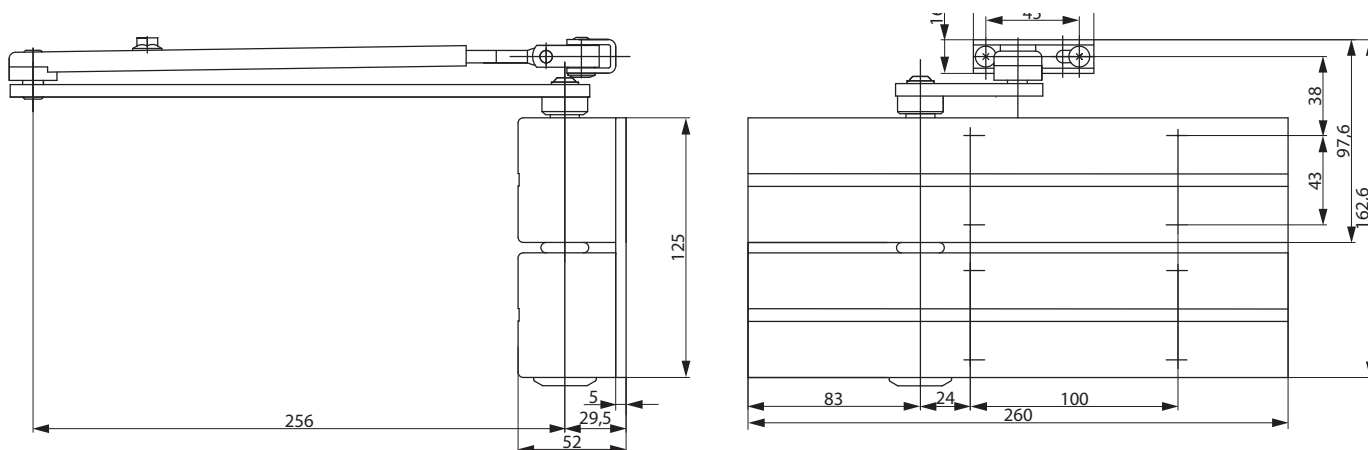
Dveřní zavírač DC300 Tandem

DC300 Tandem

- Dveřní zavírač s hřebenovou technologií pro použití s lomeným rámečkem L190
- Dva propojené zavírače DC300 pro široké a těžké dveře
- Rozsah sil > 7
- Určený pro jednokřídlé dveře do šířky 1800 mm a váhy 180 kg

Charakteristika DC300 Tandem

- Nutno instalovat s montážním plechem a dlouhým tisícíhranem pro zavírač Tandem
- Lze používat jen s lomeným rámečkem
- Použití pro levé i pravé dveře
- Výška standardního rámečka nastavitelná až do 14 mm
- Plynule nastavitelná rychlost zavírání, dovírání dveří a maximálního úhlu otevření (back-check) pomocí ventilů umístěných na čelní straně zavírače
- Termodynamické ventily pro stejnoměrný výkon
- Plynule nastavitelná síla zavírání
- Úhel otevření do 180°
- Široký rozsah aplikací
- Standardní barvy: stříbrná



Dveřní zavírač DC300 Tandem

Technické údaje

Technické údaje	
Plynule nastavitelná síla zavírání	EN >7 (2 x DC300)
Šířky dveří do	1800 mm
Maximální váha dveřního křídla	180 kg
Směr otevírání dveří	Doleva/doprava
Rychlost zavírání	Proměnná v rozsahu 180° - 0°
Rychlost dovírání	Proměnná v rozsahu 15° - 0°
Ochrana proti nárazu	Proměnná nad 75°
Hmotnost v kg	4,8 kg
Výška	125 mm
Hloubka	52 mm
Délka	260 mm
CE	Ano (DC300)

	Výhody
Architekti a projektanti	- Široký rozsah použití, včetně extra velkých a těžkých dveří
Montáže	- Standardní zavírače dveří DC300 instalované s montážním plechem Tandem - Rychlá instalace a snadné seřízení - Vhodný pro levé i pravé dveře, pro montáž do rámu i do dveří
Obchod	- Snížené náklady na zásoby díky modulární produktové řadě
Uživatelé	- Snadná dodatečná instalace bez nutnosti přestavby

Specifikace DC300 Tandem

- Dveřní zavírač DC300 Tandem s hřebenovou technologií a společnou hřídelí
- Plynule nastavitelná síla zavírání EN >7 pro dveře do šířky 1800 mm a váhy 180kg
- Plynule nastavitelná rychlost zavírání, dovírání dveří a funkce nastavení max. úhlu otevření pomocí ventilů umístěných na čelní straně zavírače
- Snadná instalace pomocí nastavitelného ramínka do 14 mm
- Vhodný pro pravé i levé dveře

Skládá se z:

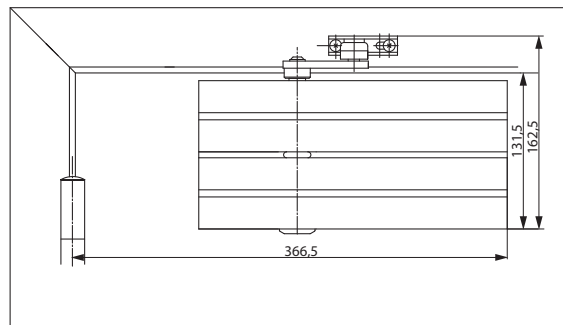
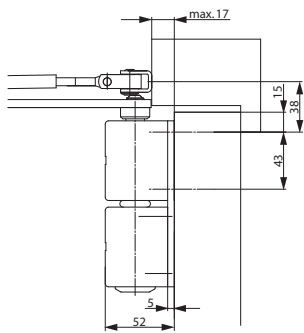
- 2 kusů DC300
- 1 setu montážního plechu A121 (obsahuje montážní plech A121, extra dlouhý tisícíhran a šroub)
- 1 kusu lomeného ramínka L190

Barva:

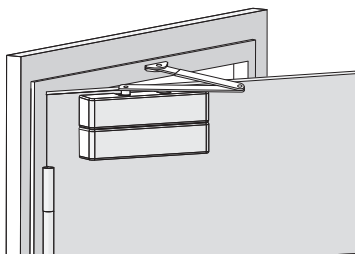
- Stříbrná

Dveřní zavírač DC300 Tandem

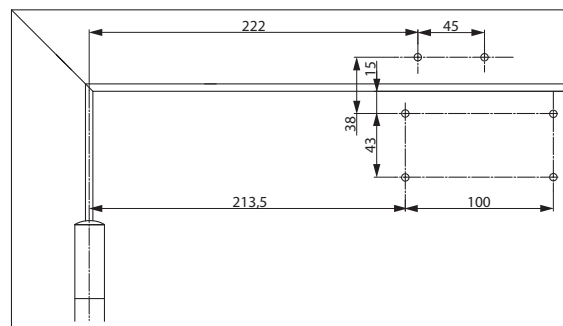
Výkresy



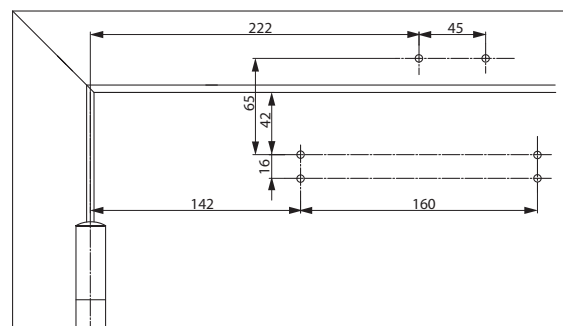
Standardní montáž
na dveře



Na obrázku jsou levé
dveře.
Pravé dveře se montují
opačně.



Instalační rozměry
pro montáž
bez montážního plechu

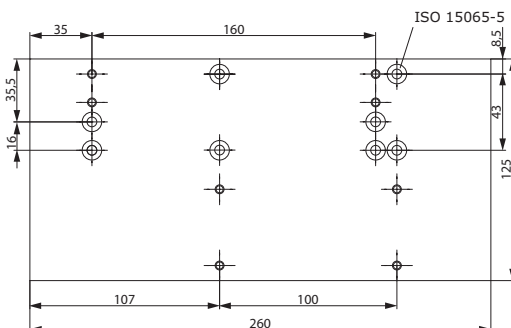
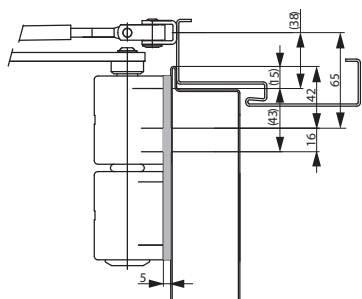


Instalační rozměry
při použití montážního
plechu

Pro dveře, u kterých
přímé nasazení není
možné.

Dveřní zavírač DC300 Tandem

Příslušenství

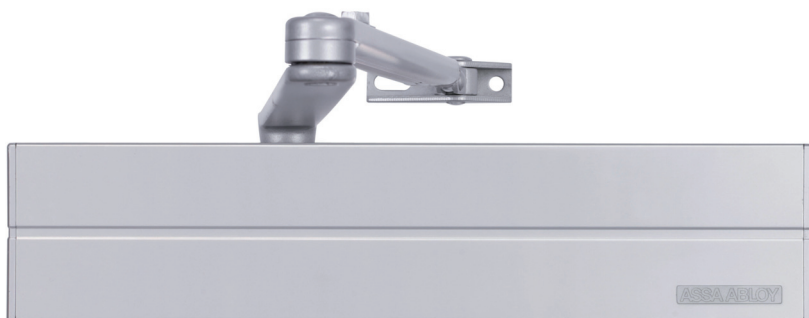


Montážní plech A121
Pro montáž s vrtací šablonou a pro univerzální použití.

DC300 Tandem se skládá z:

Popis	Objednací číslo
2 kusy DC300 DVEŘNÍ ZAVÍRAČ STŘÍBRNÝ EN3-6 BEZ RAM.	SP002929
1 kus A121 MONTÁŽNÍ PLECH, EXTRA DLOUHÝ TISÍCIHRAN	SP002946
1 kus L190-STANDARDNÍ RAM. STŘÍBRNÉ	SP002937

Dveřní zavírač DC347



DC347

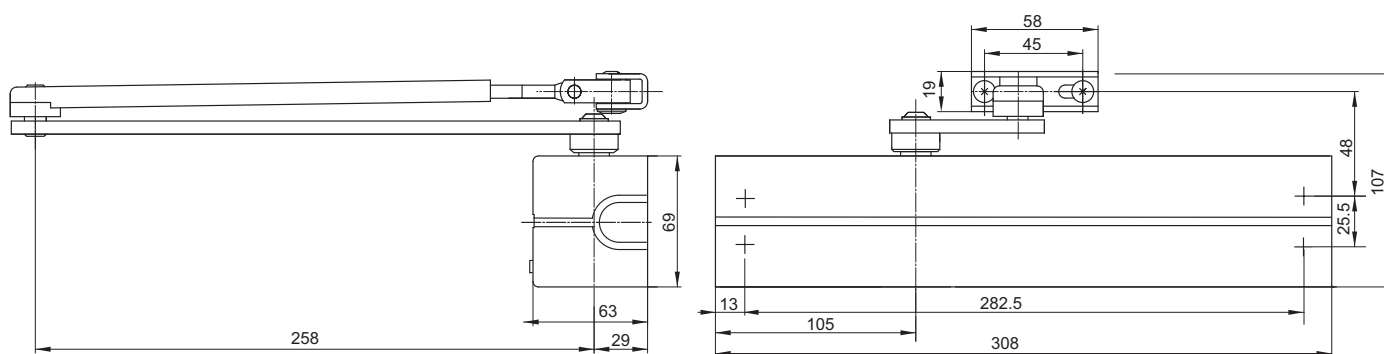
- Dveřní zavírač s hřebenovou technologií certifikován se silným lomeným ramínkem L197
- Osvědčení o shodě s normou EN 1154
- Rozsah síly 5-7
- Pro požárně odolné a kouřotěsné jednokřídlé dveře do šířky 1600 mm a váhy 160 kg

Charakteristika DC347

- Lze používat s integrovaným zapuštěným montážním plechem vhodným pro požárně odolné a kouřotěsné dveře
- Použití pro levé i pravé dveře
- Výška kluzného ramínka nastavitelná po 2 mm až do 14 mm
- Plynule nastavitelná rychlost zavírání, dovírání dveří a maximálního úhlu otevření (back-check) pomocí ventilů umístěných na čelní straně zavírače
- Termodynamické ventily pro stejnoměrný výkon
- Plynule nastavitelná síla zavírání
- Úhel otevření do 180°
- Pro těžké dveře
- Standardní barvy: stříbrná, bílá RAL 9016, hnědá RAL 8014 a černá RAL 9005
- Individuální povrchové úpravy na objednávku



CE	Abloy Oy	04
	PO Box 108 80101 Joensuu, Finland	
1162-CPD-0131	EN1154:1996+A1:2002	4 8 7 1 1 3



Dveřní zavírač DC347

Technické údaje

Technické údaje	
Plynule nastavitelná síla zavírání dveří	EN 5-7
Šířka dveří do	1600 mm
Maximální váha dveřního křídla	160 kg
Použití pro požárně odolné a kouřotěsné dveře	Ano
Směr otevírání dveří	Nalevo/napravo
Rychlost zavírání	Proměnná v rozsahu 180°- 0°
Rychlost dovírání	Proměnná v rozsahu 15°- 0°
Ochrana proti nárazu (funkce nastavení max. úhlu otevření dveřního křídla)	Proměnná nad 75°
Hmotnost	2,2 kg
Výška	69 mm
Hloubka	63 mm
Délka	308 mm
Dle normy	EN 1154
CE	Ano

	Výhody
Architekti a projektanti	- Široký rozsah použití: požárně odolné, kouřotěsné i standardní dveře - Moderní a kompaktní design - Mnohostranné funkce
Montáž	- Rychlá instalace a snadné seřízení - Vhodný pro pravé i levé dveře a montáže do ráků
Obchod	- Jeden výrobek vhodný pro různé aplikace - K dispozici sada doplňků
Uživatelé	- Termodynamické ventily minimalizují vliv teplotních změn - Dostatečná zavírací síla pro všechny typy těžkých dveří - Funkce nastavení maximálního úhlu otevření dveřního křídla (back-check) nabízí optimální ochranu jak pro dveře, tak okolní stěny

Specifikace DC347

- Dveřní zavírač DC347 s hřebenovou technologií v souladu s normou EN 1154
- Plynule nastavitelná rychlost zavírání EN 5-7 pro dveře do šířky 1600 mm a váhy 160 kg
- Nastavitelná rychlost zavírání a dovírání dveří a funkce nastavení maximálního úhlu otevření pomocí ventilů umístěných na čelní straně zavírače
- Snadná instalace pomocí nastavitelného ramínka do 14 mm
- Vhodný pro pravé i levé dveře

Doplňky:

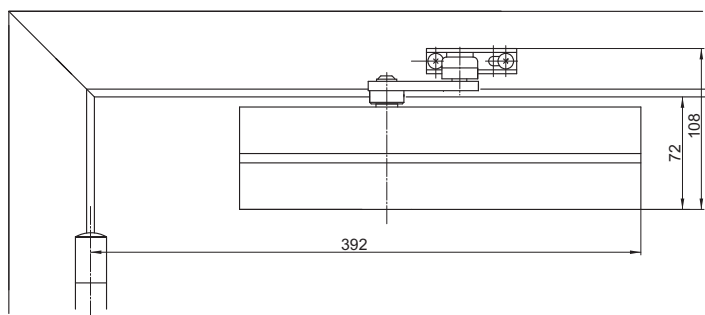
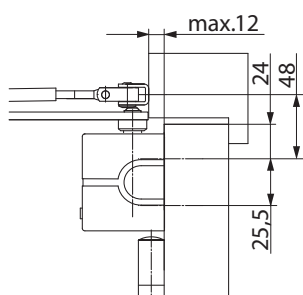
- Silné lomené ramínko L197
- Montážní plech A126
- Montážní plech tvaru L A107

Barvy:

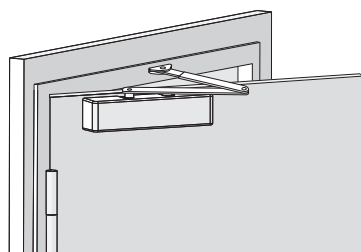
- Stříbrná
- Bílá, RAL 9016
- Hnědá, RAL 8014
- Černá, RAL 9005
- Individuální povrchová úprava

Dveřní zavírač DC347

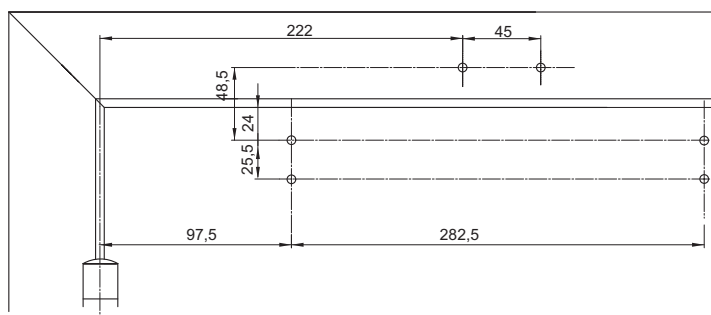
Výkresy



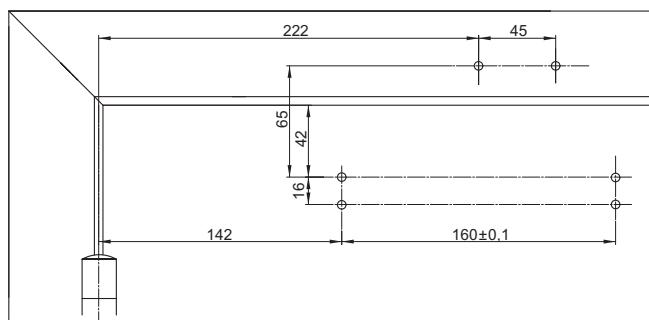
Standardní montáž
do dveří



Na obrázku jsou levé
dveře.
Pravé dveře se montují
opačně.

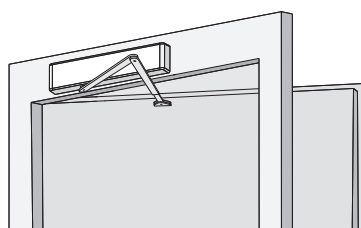


Instalační rozměry
pro montáž
bez montážního plechu

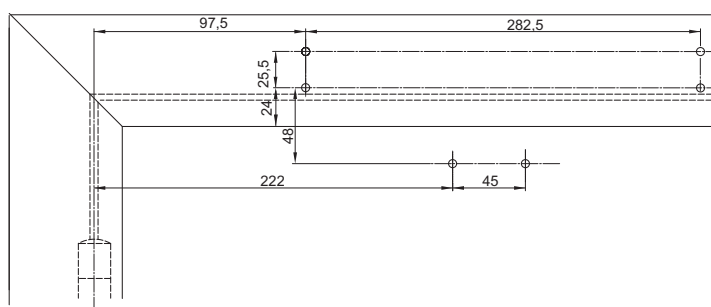


Instalační rozměry
při použití montážního
plechu

Pro dveře, u kterých
přímé nasazení není
možné.

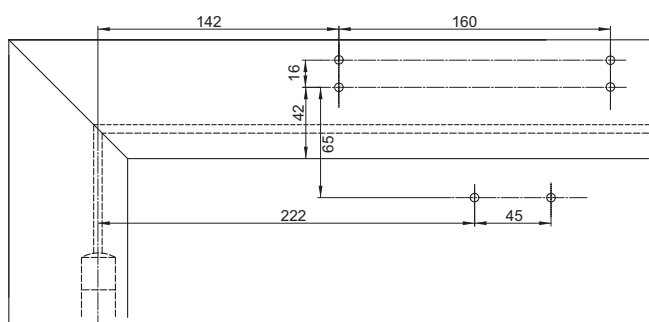


Na obrázku jsou pravé
dveře.
Levé dveře se montují
opačně.



Montáž do rámu

Na straně rámu
bez pantů.

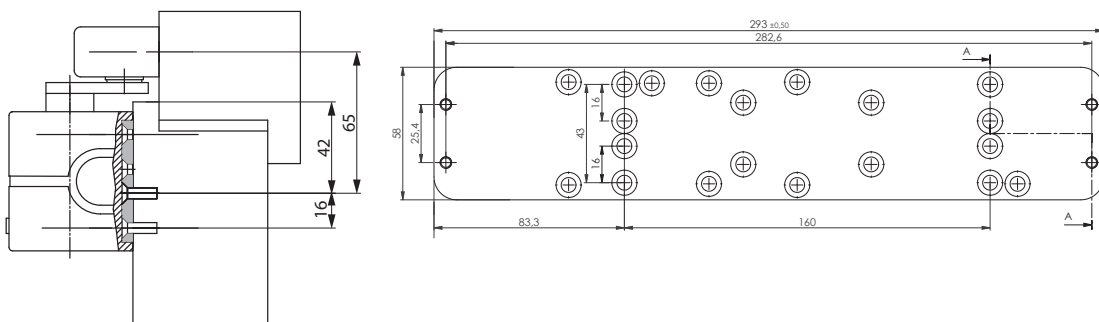


Instalační rozměry
s montážním plechem
pro montáž do rámu

Na straně rámu
bez pantů.
Pro dveře, u kterých
přímé nasazení není
možné.

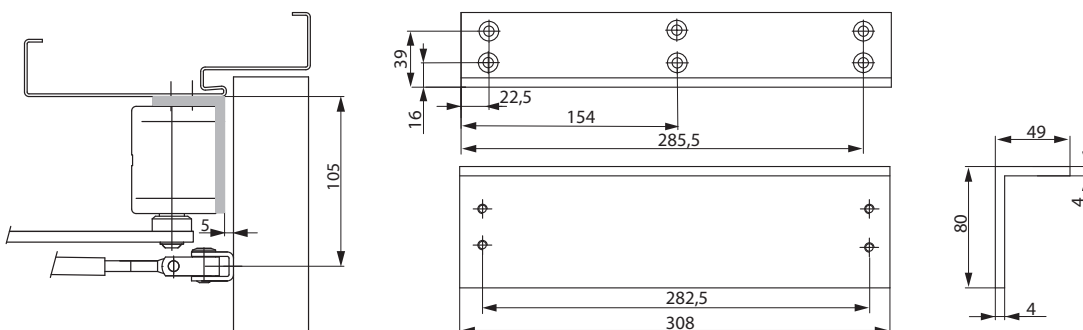
Dveřní zavírač DC347

Příslušenství



Montážní plech A126

Pro montáž na požárně odolné, kouřotěsné dveře a pro univerzální použití.



Montážní plech A107

Pro instalaci do rámu v případě hluboké zárubně s prostorem sníženým o 70 mm.

Popis	Objednací číslo
DC347 DVEŘNÍ ZAVÍRAČ STŘÍBRNÝ EN 5-7 BEZ RAM.	SP002871
DC347 DVEŘNÍ ZAVÍRAČ BÍLÝ EN5-7 BEZ RAM.	SP002872
DC347 DVEŘNÍ ZAVÍRAČ HNĚDÝ EN5-7 BEZ RAM.	SP002873
DC347 DVEŘNÍ ZAVÍRAČ ČERNÝ EN5-7 BEZ RAM.	SP002874
L197 SPEC. RAM. DC347 STŘÍBRNÁ	SP002860
A126 MONT. PLECH DC340/347	SP002863
A107 MONT. PLECH L G460-464 STŘÍBRNÝ	SP002846



GRUNDSCHULE FRIEDENAU

OBERGESCHOSS	
SCHULEITING	VR
STÄUHLERLEHRUNG	V2
GEWERBERAUM	VR
KLASSE B	RAUM 10
KLASSE C	RAUM 11
KLASSE C	RAUM 15
KLASSE C	RAUM 14
KLASSE B	RAUM 15
KLASSE B	
MIDDLEGESCHOSS	
ELKUNDEKUNDE	10
SAHNEKUNDE	16
SAHNEKUNDE	17
MUSIKKUNDE	18
SPORTKUNDE	B 1
SPORTKUNDE	V 1
SPORTKUNDE	V5
SPORTKUNDE	V5
UNTERGESCHOSS	
RAUM 01	RAUM 01
RAUM 02	RAUM 02
RAUM 03	RAUM 03
RAUM 04	RAUM 04
RAUM 05	RAUM 05
RAUM 06	RAUM 06
RAUM 07	RAUM 07
RAUM 08	RAUM 08
RAUM 09	RAUM 09

Dveřní zavírače s kluzným ramínkem

Dveřní zavírače s kluzným ramínkem

Modulární systém umožňuje dveřním zavíračům s vačkovou technologií spojení s různými kluznými ramínky pro téměř každou aplikaci.

Dveřní zavírače s kluzným ramínkem harmonicky doplňují vzhled dveří a otevírají široké možnosti projektantům i architektům.

Vačková technologie snižuje odpor otevíraných dveří, čímž se manipulace s dveřmi stává mnohem plynulejší v porovnání se zavírači s hřebenovou technologií.

Specifické požadavky norem
CEN TR 15897 / DIN Spec 1104



Dveřní zavírač DC340



DC340

- Dveřní zavírač s hřebenovou technologií certifikován s výškově nastavitelným kluzným ramínkem G195, nebo standardním kluzným ramínkem G193
- Osvědčení o shodě s normou EN 1154
- Rozsah síly 1-4
- Pro požárně odolné a kouřotěsné jednokřídlé dveře do šířky 1100 mm a váhy 80kg

Charakteristika DC340

- Lze používat s integrovaným zapuštěným montážním plechem vhodným pro požárně odolné a kouřotěsné dveře
- Použití pro levé i pravé dveře
- Plynule nastavitelná rychlost zavírání, dovírání dveří a maximálního úhlu otevření (back-check) pomocí ventilů umístěných na čelní straně zavírače
- Termodynamické ventily pro stejnoměrný výkon
- Plynule nastavitelná síla zavírání
- Úhel otevření do 180°
- Rozsah pracovních teplot -35°C až +45°C
- Široký rozsah aplikací
- Standardní barvy: stříbrná, bílá RAL 9016, hnědá RAL 8014 a černá RAL 9005
- Individuální povrchové úpravy na objednávku

Charakteristika kluzného ramínka G195

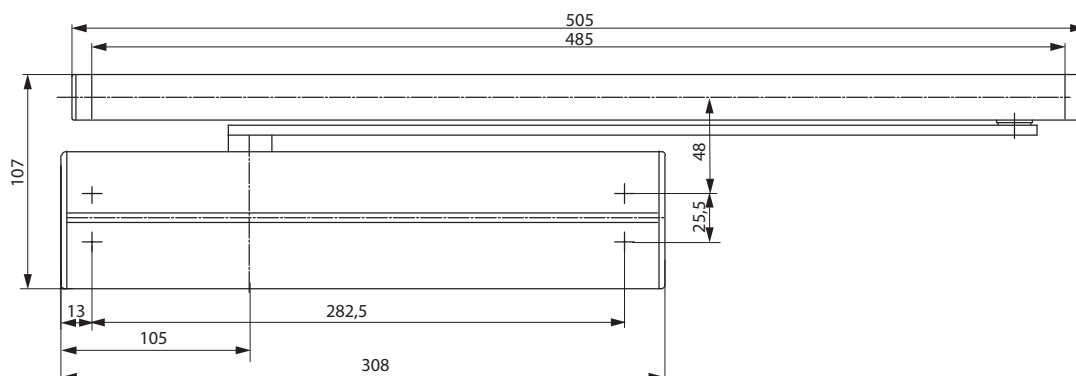
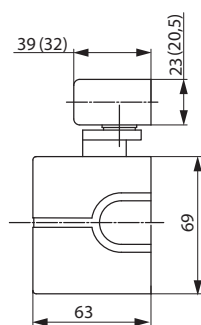
- Výška nastavitelná po 2 mm, vyrovnání odchylky maximálně do 14 mm
- Zapuštěné upevňovací šrouby
- Instalační rozměry: viz obrázek

Charakteristika kluzného ramínka G193

- Bez ochranného krytu
- Viditelné upevňovací šrouby
- Instalační rozměry: viz obrázek (rozměry v závorkách)



CE	Abloy Oy	04
	PO Box 108 80101 Joensuu, Finland	
0432-CPD-0047	EN1154:1996+A1:2002	4 8 4 1 1 1 3



Dveřní zavírač DC340

Technické údaje

Technické údaje	
Plynule nastavitelná síla zavírání dveří	EN 1-4
Šířka dveří do	1100 mm
Maximální váha dveřního křídla	80 kg
Použití pro požárně odolné a kouřotěsné dveře	Ano
Směr otevírání dveří	Nalevo/napravo
Rychlost zavírání	Proměnná v rozsahu 180°- 0°
Rychlost dovírání	Proměnná v rozsahu 15°- 0°
Ochrana proti nárazu	Proměnná nad 75°
Režim zajištění dveří v otevřené poloze (aretačním prvkem A152)	Maximální úhel zajištěného otevření 130°
Hmotnost	2,1 kg
Výška	69 mm
Hloubka	63 mm
Délka	308 mm
Dle normy	EN 1154

	Výhody
Architekti a projektanti	- Široký rozsah použití: požárně odolné, kouřotěsné i standardní dveře - Moderní a kompaktní design - Splňuje požadavky pro bezbariérový přístup
Montáž	- Použitelný pro všechny typy dveří a rámců - Rychlá instalace a snadné seřízení - Vhodný pro levé i pravé dveře a montáž do rámců
Obchod	- Snížené náklady na zásoby díky modulární produktové řadě - Jeden výrobek vhodný pro různé aplikace - Jednotná sada doplňků použitelná pro všechny modely této řady
Uživatelé	- Termodynamické ventily minimalizují vliv teplotních změn - Funkce nastavení maximálního úhlu otevření dveřního křídla (back-check) nabízí optimální ochranu jak pro dveře, tak okolní stěny

Specifikace DC340

- Dveřní zavírač DC340 s hřebenovou technologií v souladu s normou EN 1154
- Plynule nastavitelná síla zavírání EN 1-4 pro dveře do šířky 1100 mm a váhy 80 kg
- Plynule nastavitelná rychlost zavírání, dovírání dveří a funkce nastavení max. úhlu otevření dveří pomocí ventilů umístěných na čelní straně zavírače
- Snadná instalace pomocí nastavitelného ramínka do 14 mm
- Vhodný pro pravé i levé dveře

Doplňky:

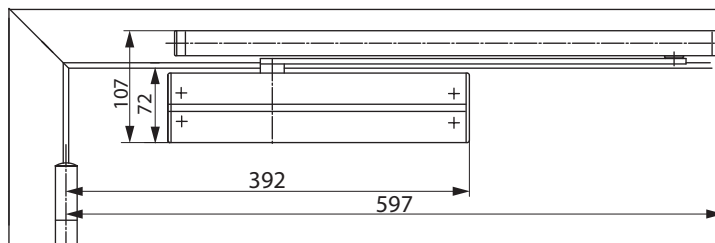
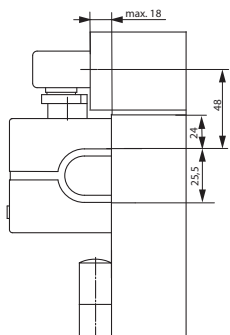
- Kluzné ramínko G193
- Výškově nastavitelné kluzné ramínko G195
- Montážní plech A126
- Montážní plech A130 pro kluzné ramínko G193 a G195
- Montážní plech A104 pro kluzné ramínko G193
- Koncový doraz při otevření A153
- Aretační prvek na zajištění dveří v otevřené poloze A152 (nevhodné pro požárně odolné a kouřotěsné dveře)

Barvy:

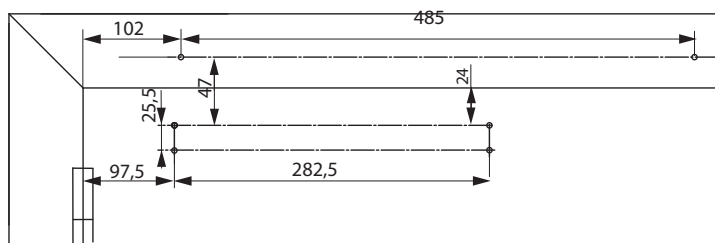
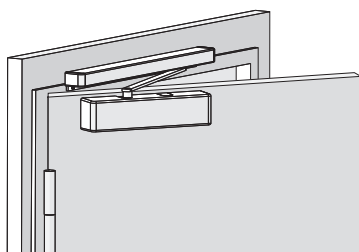
- Stříbrná
- Bílá, RAL 9016
- Hnědá, RAL 8014
- Černá, RAL 9005
- Individuální povrchová úprava

Dveřní zavírač DC340

Výkresy

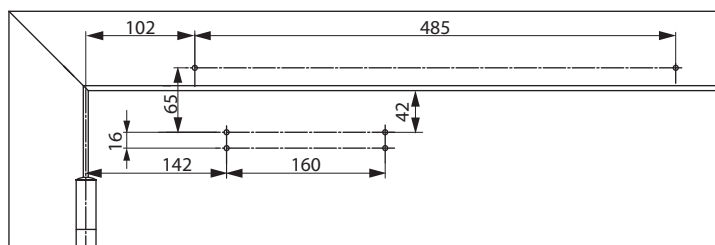


Standardní montáž
na dveře



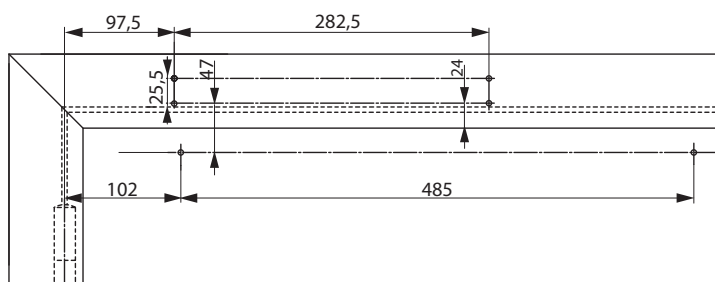
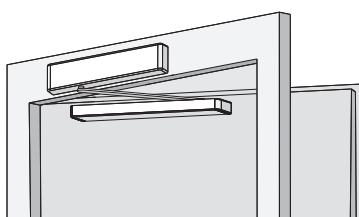
Instalační rozměry
pro montáž
bez montážního plechu

Na obrázku jsou levé
dveře.
Pravé dveře se montují
opačně.



Instalační rozměry
při použití montážního
plechu

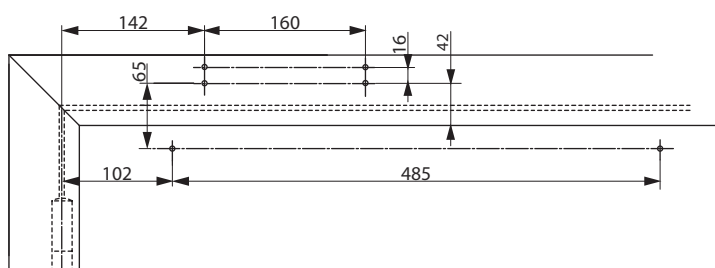
Pro dveře, u kterých
přímé nasazení není
možné.



Montáž do rámu

Na straně rámu
bez pantů.

Na obrázku jsou pravé
dveře.
Levé dveře se montují
opačně.

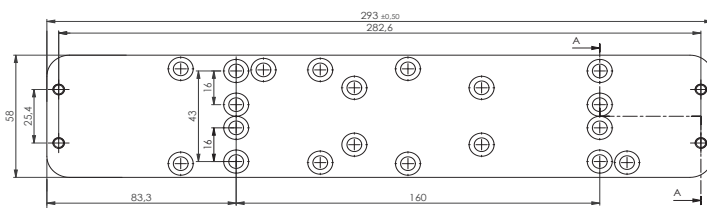
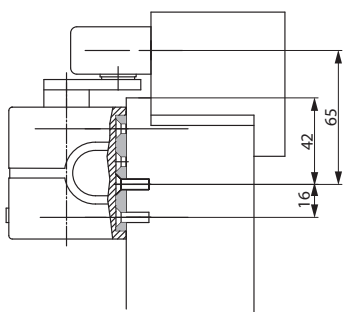


Instalační rozměry
s montážním plechem
pro montáž do rámu

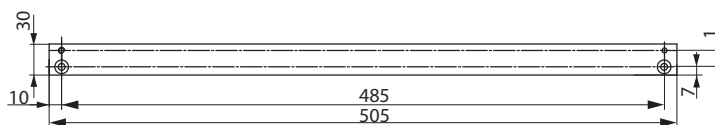
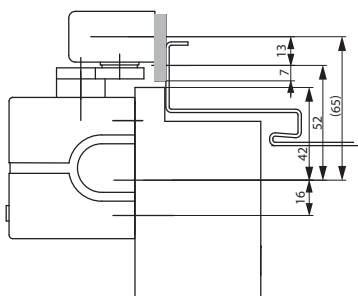
Na straně rámu
bez pantů.
Pro dveře, u kterých
přímé nasazení není
možné.

Dveřní zavírač DC340

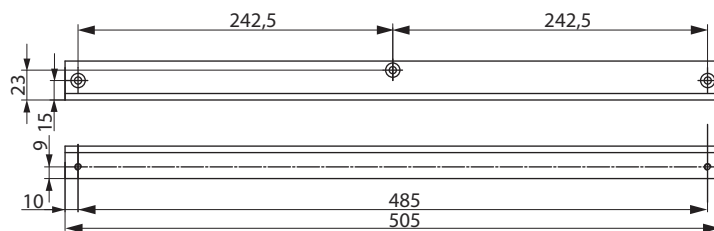
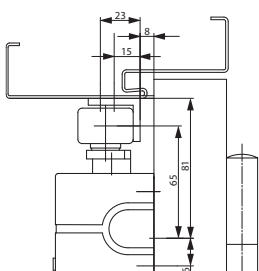
Příslušenství



Montážní plech A126
Pro montáž na požárně odolné, kouřotěsné dveře a pro univerzální použití.



Montážní plech A130
Pro kluzná ramínka G193 a G195.



Montážní plech A104
Jen pro kluzné ramínko G193.

Aretační prvek pro zajištění dveří v otevřené poloze A152

Jednoduchá instalace do kluzných ramínek G193 a G195. Maximální úhel zajištěného otevření 130°.

Není schváleno pro požárně odolné a kouřotěsné dveře.

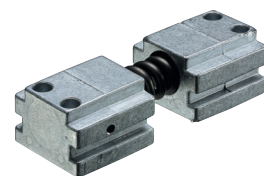


Koncový doraz A153

Chrání stěnu před nárazem otevíraných dveří.

Jednoduchá instalace do kluzných ramínek G193 a G195.

Nenahrazuje aretaci dveří.



Popis	Objednací číslo	Popis	Objednací číslo
DC340 DVEŘNÍ ZAVÍRAČ STŘÍBRNÝ EN1-4 BEZ RAM.	SP002867	A126 MONT. PLECH DC340/347	SP002863
DC340 DVEŘNÍ ZAVÍRAČ BÍLÝ EN1-4 BEZ RAM.	SP002868	A104 MONT. PLECH L-KL.RAM.STŘÍBRNÝ	SP002941
DC340 DVEŘNÍ ZAVÍRAČ HNĚDÝ EN1-4 BEZ RAM.	SP002869	A104 MONT. PLECH L-KL.RAM.BÍLÉ	SP002942
DC340 DVEŘNÍ ZAVÍRAČ ČERNÝ EN1-4 BEZ RAM.	SP002870	A104 MONT. PLECH L-KL.RAM.HNĚDÝ	SP002943
G193 KLUZ. RAM. STAND. STŘÍBRNÉ	SP002921	A104 MONT. PLECH L-KL.RAM.ČERNÝ	SP002944
G193 KLUZ. RAM. STAND. BÍLÉ	SP002922	A152 ARETAČNÍ PRVEK-KL. RAMÍNKO	SP002865
G193 KLUZ. RAM. STAND. HNĚDÉ	SP002923	A153 KONC. DORAZ-KL. RAMÍNKO	SP002866
G193 KLUZ. RAM. STAND. ČERNÉ	SP002924		
G195 KLUZ. RAM. STŘÍBRNÉ	SP002917		
G195 KLUZ. RAM. BÍLÉ	SP002918		
G195 KLUZ. RAM. HNĚDÉ	SP002919		
G195 KLUZ. RAM. ČERNÉ	SP002920		

Dveřní zavírač DC500



DC500

- Dveřní zavírač s vačkovou technologií certifikován s výškově nastavitelným kluzným ramínkem G195 nebo standardním kluzným ramínkem G193
- Splňuje požadavky na bezbariérový přístup (DDA / CEN PR 15894)
- Osvědčení o shodě s normou EN 1154
- Rozsah síly 1- 4
- Pro požárně odolné a kourotěsné jednokřídlé dveře do šířky 1100 mm a váhy 80 kg
- Možnost použít pro instalaci: na straně pantů a na straně bez pantů pro standardní instalace na dveře i pro montáž do rámu

Charakteristika DC500

- Používat s integrovaným zapuštěným montážním plechem vhodným pro požárně odolné a kourotěsné dveře
- Použití pro pravé i levé dveře
- Výška kluzného ramínka nastavitelná po 2 mm až do 14 mm
- Plynule nastavitelná rychlost zavírání a dovírání dveří pomocí ventilů umístěných na čelní straně zavírače
- Termodynamické ventily pro stejnoměrný výkon
- Plynule nastavitelná síla zavírání
- Úhel otevření do 170°
- Široký rozsah aplikací
- Standardní barvy: stříbrná, bílá RAL 9016, hnědá RAL 8014 a černá RAL 9005
- Individuální povrchové úpravy na objednávku

Charakteristika kluzného ramínka G195

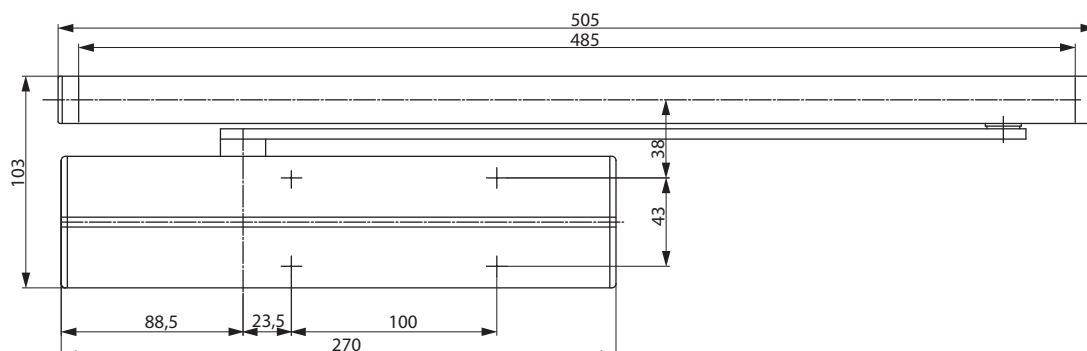
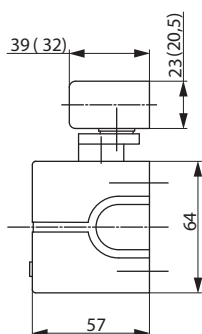
- Výška nastavitelná po 2 mm (vyrovnání odchylky)
- Zapuštěné upevňovací šrouby
- Instalační rozměry: viz obrázek

Charakteristika kluzného ramínka G193

- Bez ochranného krytu
- Viditelné upevňovací šrouby
- Instalační rozměry: viz obrázek (rozměry v závorkách)



CE	Abloy OY PO Box 108 80101 Joensuu, Finland		10	
	1162-CPD-0464	EN 1154:1996+A1:2003	3	8
			4	1
			1	4



Dveřní zavírač DC500

Technické údaje

Technické údaje	
Plynule nastavitelná síla zavírání dveří	EN 1-4
Šířky dveří do	1100 mm
Maximální váha dveřního křídla	80 kg
Použití pro požárně odolné a kouřotěsné dveře	Ano
Směr otevírání dveří	Doleva/doprava
Standardní instalace a instalace do rámu	Ano
Rychlost zavírání	Proměnná v rozsahu 170° - 0°
Rychlost dovírání	Proměnná v rozsahu 15° - 0°
Režim zajištění dveří v otevřené poloze (aretačním prvkem A152)	Maximální úhel zajištěného otevření 130°
Úhel otevření na straně pantů	Cca. 170°
Úhel otevření na straně proti pantům	Cca. 120°
Hmotnost	2,7 kg
Výška	64 mm
Hloubka	57 mm
Šířka	270 mm
Dle normy	EN 1154
CE	Ano

	Výhody
Architekti a projektanti	- Splňuje požadavky na bezbariérový přístup (DDA, CEN/PR 15894) - Široký rozsah použití: požárně odolné, kouřotěsné i standardní dveře - Moderní a kompaktní design
Montáž	- Jedna vrtací šablona pro všechny modely - Rychlá instalace a snadné seřízení - Vhodný pro levé i pravé dveře, pro montáž do rámu
Obchod	- Snížené náklady na zásoby díky modulární produktové řadě - Jeden výrobek vhodný pro různé aplikace - Jednotná sada doplňků použitelná pro všechny modely této řady
Uživatelé	- Termodynamické ventily minimalizují vliv teplotních změn - Plynulé otevírání dveří a lepší přístup díky vačkové technologii

Specifikace DC500

- Dveřní zavírač DC500 s vačkovou technologií a kluzným ramínkem v souladu s normou EN 1154
- Plynule nastavitelná rychlost zavírání EN 1-4 pro dveře do šířky 1100 mm a váhy 80 kg
- Plynule nastavitelná rychlost zavírání, dovírání dveří a funkce maximálního úhlu otevření dveří pomocí ventilů umístěných na čelní straně zavírače
- Snadná instalace pomocí nastavitelného ramínka do 14 mm
- Instalace možná jak na straně pantů tak na straně proti pantům
- Vhodný pro pravé i levé dveře

Příslušenství

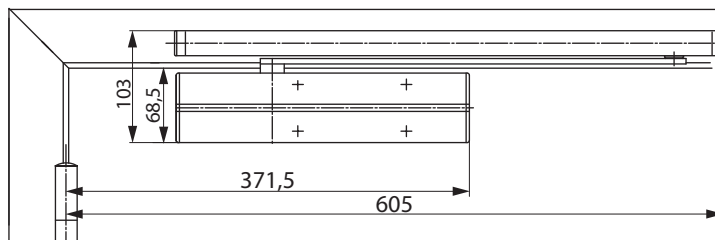
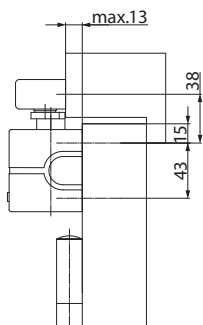
- Kluzné ramínko G193
- Výškově nastavitelné kluzné ramínko G195
- Montážní plech A120
- Montážní plech A130 pro kluzná ramínka G193 a G195
- Montážní plech A104 pro kluzné ramínko G193
- Koncový doraz při otevření A153
- Aretační prvek na zajištění dveří v otevřené poloze A152 (nevhodné pro požárně odolné a kouřotěsné dveře)

Barvy:

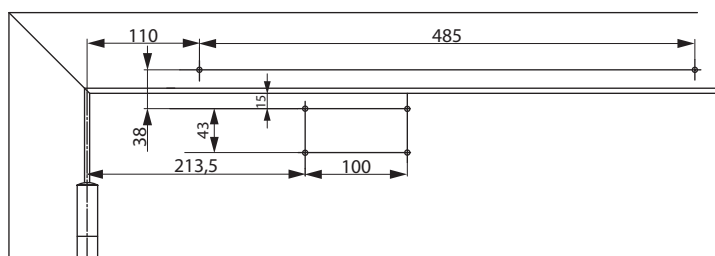
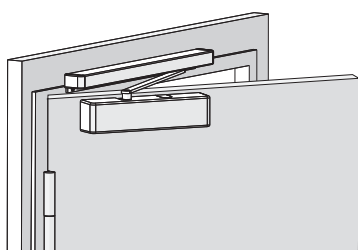
- Stříbrná
- Bílá, RAL 9016
- Hnědá, RAL 8014
- Černá, RAL 9005
- Individuální povrchová úprava

Dveřní zavírač DC500

Výkresy

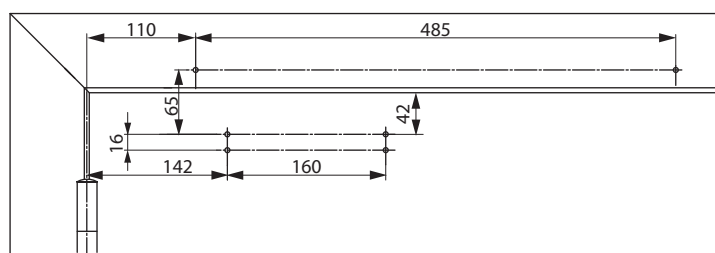


Standardní montáž
na dveře

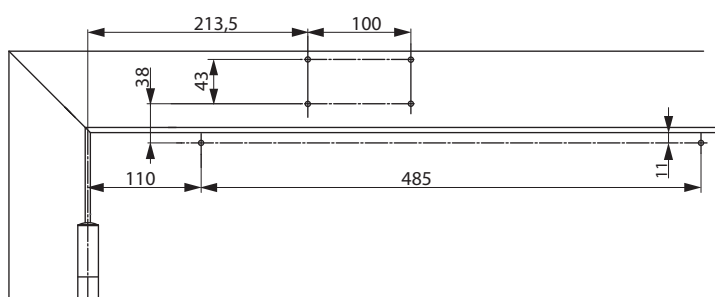
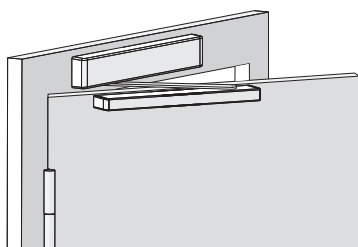


Instalační rozměry
pro montáž
bez montážního plechu
na straně pantů

Na obrázku jsou levé
dveře.
Pravé dveře se montují
opačně.

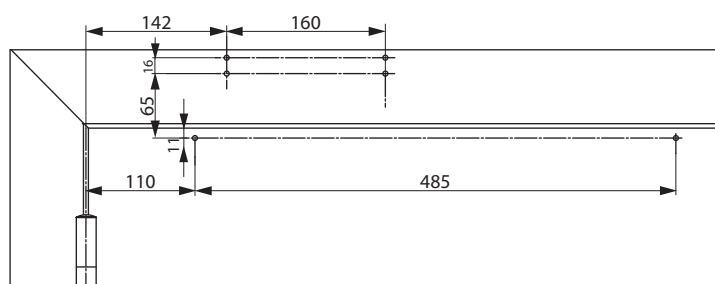


Instalační rozměry
při použití montážního
plechu pro standardní
instalaci na straně pantů
Pro dveře, u kterých
přímé nasazení není
možné.



Instalační rozměry
pro montáž bez
montážního plechu
do rámu na straně pantů
Blíže ke straně rámu
s panty.

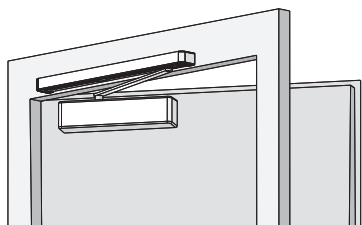
Na obrázku jsou levé
dveře.
Pravé dveře se montují
opačně.



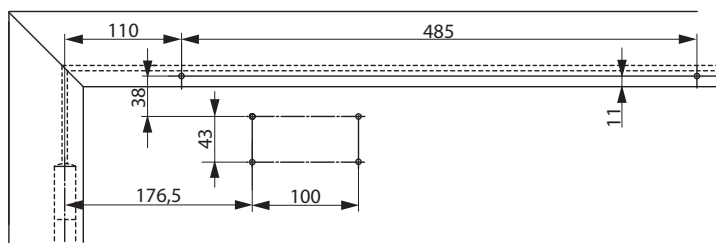
Instalační rozměry
s montážním plechem
pro montáž do rámu
Pro dveře, u kterých
přímé nasazení není
možné.

Dveřní zavírač DC500

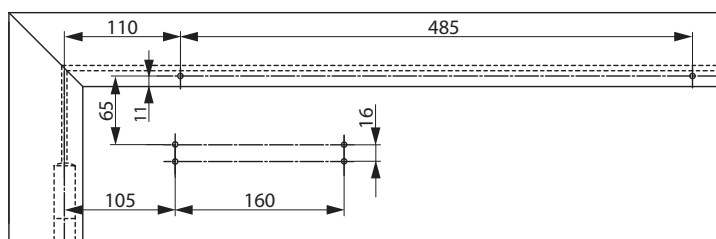
Výkresy



Na obrázku jsou pravé dveře.
Levé dveře se montují opačně.

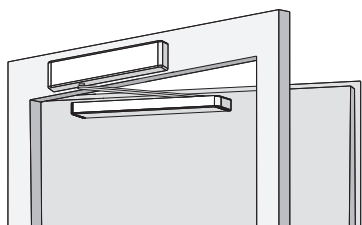


Instalační rozměry pro montáž bez montážního plechu na straně bez pantů

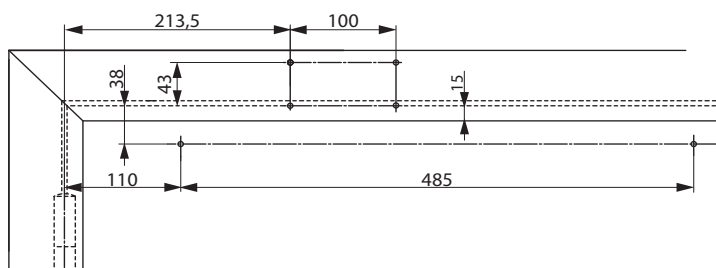


Instalační rozměry při použití montážního plechu na straně bez pantů

Pro dveře, u kterých přímé nasazení není možné.

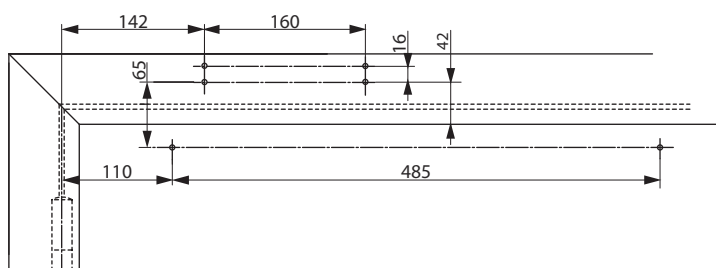


Na obrázku jsou pravé dveře.
Levé dveře se montují opačně.



Instalační rozměry pro montáž bez montážního plechu do rámu, na straně bez pantů

Bližší ke straně rámu proti pantům.

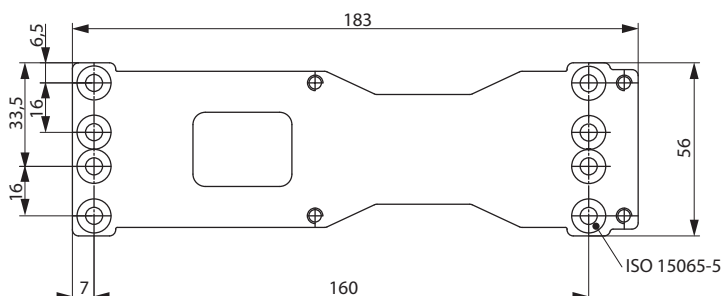
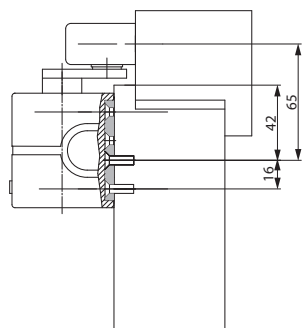


Instalační rozměry s montážním plechem pro montáž do rámu na straně bez pantů

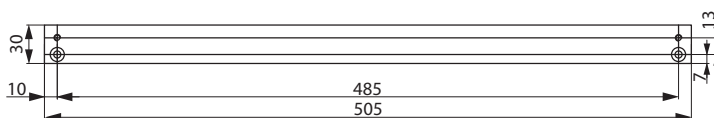
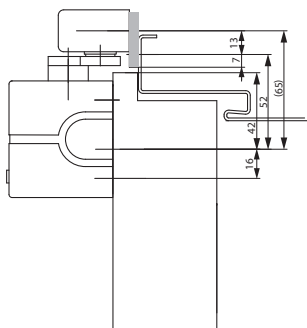
Bližší ke straně rámu proti pantům. Pro dveře, u kterých přímé nasazení není možné.

Dveřní zavírač DC500

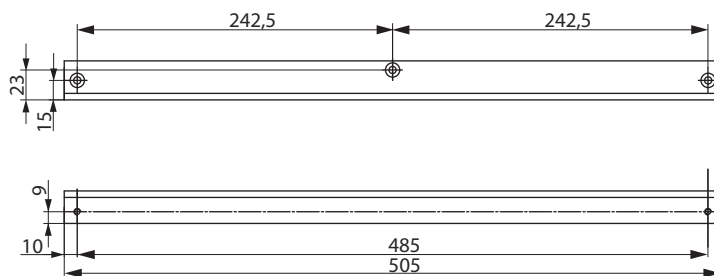
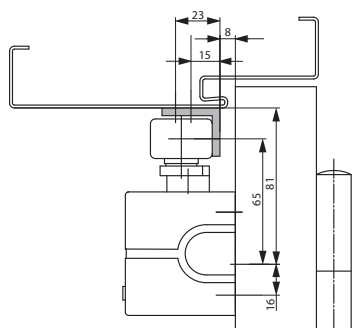
Příslušenství



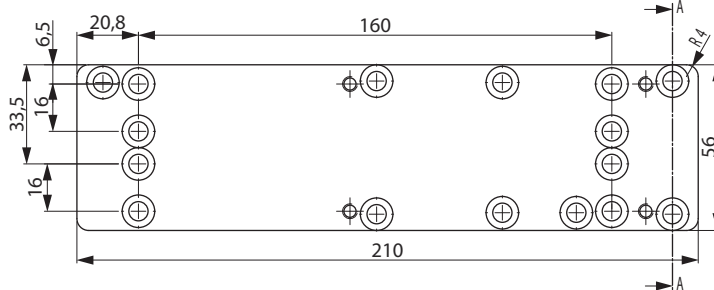
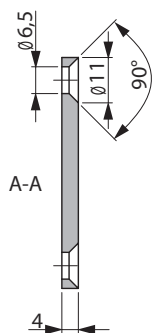
Montážní plech A120
Pro montáž na požárně odolné, kouřotěsné dveře a pro univerzální použití.



Montážní plech A130
Pro kluzná ramínka G193 a G195.



Montážní plech A104
Jen pro kluzné ramínko G193.



Náhradní plech A124
Náhradní plech A124.

Dveřní zavírač DC500

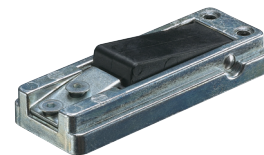
Příslušenství

Aretační prvek pro zajištění dveří v otevřené poloze A152

Jednoduchá instalace do kluzných ramínek G193 a G195.

Maximální úhel zajištěného otevření 130°.

Není schváleno pro požárně odolné a kouřotěsné dveře.

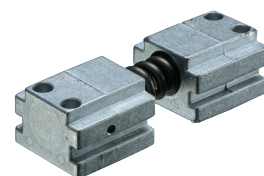


Koncový doraz A153

Chrání stěnu před nárazem otevíraných dveří.

Jednoduchá instalace do kluzných ramínek G193 a G195.

Nenahrazuje aretaci dveří.



Popis	Objednací číslo
DC500 DVEŘNÍ ZAVÍRAČ STŘÍBRNÝ EN 1-4 BEZ RAM	SP002875
DC500 DVEŘNÍ ZAVÍRAČ BÍLÝ EN1-4 BEZ RAM	SP002876
DC500 DVEŘNÍ ZAVÍRAČ HNĚDÝ EN1-4 BEZ RAM	SP002877
DC500 DVEŘNÍ ZAVÍRAČ ČERNÝ EN1-4 BEZ RAM	SP002878
G193 KLUZ. RAM. STAND. STŘÍBRNÉ	SP002921
G193 KLUZ. RAM. STAND. BÍLÉ	SP002922
G193 KLUZ. RAM. STAND. HNĚDÉ	SP002923
G193 KLUZ. RAM. STAND. ČERNÉ	SP002924
G195 KLUZ. RAM. STŘÍBRNÉ	SP002917
G195 KLUZ. RAM. BÍLÉ	SP002918
G195 KLUZ. RAM. HNĚDÉ	SP002919
G195 KLUZ. RAM. ČERNÉ	SP002920
A120 MONT. PLECH-DC200/300/500/700	SP002945

Popis	Objednací číslo
A104 MONT. PLECH L-KL. RAM. STŘÍBRNÉ	SP002941
A104 MONT. PLECH L-KL. RAM. BÍLÉ	SP002942
A104 MONT. PLECH L-KL. RAM. HNĚDÉ	SP002943
A104 MONT. PLECH L-KL. RAM. ČERNÉ	SP002944
A152 ARET. PRVEK-KL. RAMÍNKO	SP002865
A153 KONC. DORAZ-KL. RAMÍNKO	SP002866
A124 MONT. PLECH DC500/700	SP002862

Dveřní zavírač DC700



DC700

- Dveřní zavírač s vačkovou technologií certifikován s výškově nastavitelným kluzným ramínkem G195 nebo standardním kluzným ramínkem G193
- Splňuje požadavky na bezbariérový přístup (DDA / CEN PR 15894)
- Osvědčení o shodě s normou EN 1154
- Rozsah síly 3-6
- Pro požárně odolné a kouřotěsné jednokřídlé dveře do šířky 1400 mm a váhy 120 kg
- Možnost použít pro instalaci: na straně pantů a na straně bez pantů pro standardní instalace na dveře i pro montáž do rámu

Charakteristika DC700

- Používat s integrovaným zapuštěným montážním plechem vhodným pro požárně odolné a kouřotěsné dveře
- Použití pro pravé i levé dveře
- Výška kluzného ramínka nastavitelná až do 14 mm
- Plynule nastavitelná rychlost zavírání a dovírání dveří pomocí ventilů umístěných na čelní straně zavírače
- Termodynamické ventily pro stejnoměrný výkon
- Plynule nastavitelná síla zavírání
- Úhel otevření do 170°
- Široký rozsah aplikací
- Standardní barvy: stříbrná, bílá RAL 9016, hnědá RAL 8014 a černá RAL 9005
- Individuální povrchové úpravy na objednávku

Charakteristika kluzného ramínka G195

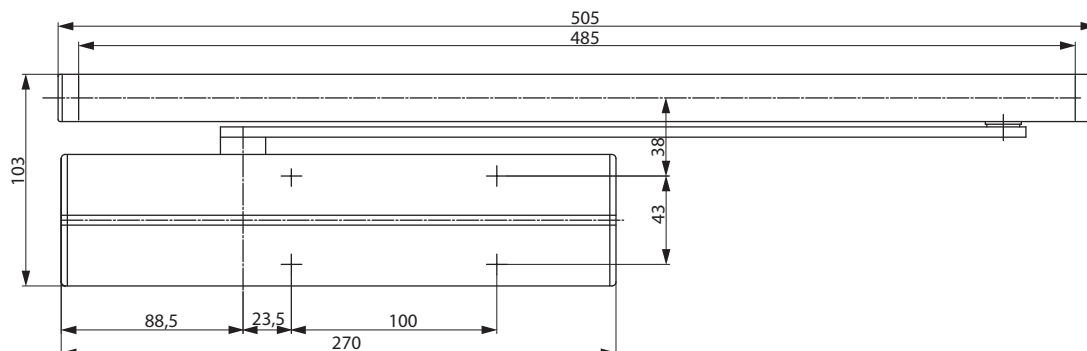
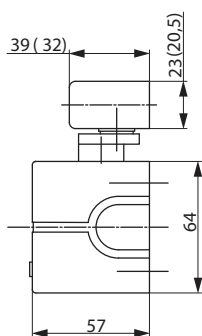
- Výška nastavitelná po 2 mm, vyrovnání odchylky maximálně do 14 mm
- Zapuštěné upevňovací šrouby
- Instalační rozměry: viz obrázek

Charakteristika kluzného ramínka G193

- Bez ochranného krytu
- Viditelné upevňovací šrouby
- Instalační rozměry: viz obrázek (rozměry v závorkách)



CE	Abloy OY PO Box 108 80101 Joensuu, Finland	10
	1162-CPD-0464 EN 1154:1996+A1:2003	3 8 $\frac{6}{3}$ 1 1 4



Dveřní zavírač DC700

Technické údaje

Technické údaje	
Plynule nastavitelná síla zavírání dveří	EN 3-6
Šířky dveří do	1400 mm
Maximální váha dveřního křídla	120 kg
Použití na požárně odolné a kouřotěsné dveře	Ano
Směr otevírání dveří	Doleva/doprava
Standardní instalace a instalace do rámu	Ano
Rychlost zavírání	Proměnná v rozsahu 170° - 0°
Rychlost dovírání	Proměnná v rozsahu 15° - 0°
Ochrana proti nárazu	Proměnná nad 75°
Režim zajištění dveří v otevřené poloze (aretačním prvkem A152)	Maximální úhel zajištěného otevření 130°
Úhel otevření na straně pantů	170°
Úhel otevření na straně proti pantům	120°
Hmotnost	2,7 kg
Výška	64 mm
Hloubka	57 mm
Délka	270 mm
Dle normy	EN 1154
CE	Ano

	Výhody
Architekti a projektanti	<ul style="list-style-type: none"> - Široký rozsah použití: požárně odolné, kouřotěsné i standardní dveře - Moderní a kompaktní design - Splňuje požadavky na bezbariérový přístup (DDA,CEN/PR15894) - Stejně rozměry i design pro montáž s montážním plechem i bez něj
Montáž	<ul style="list-style-type: none"> - Jedna vrtací šablona pro všechny modely - Rychlá instalace a snadné seřízení - Vhodný pro levé i pravé dveře a montáž do rámu
Obchodníci	<ul style="list-style-type: none"> - Snížené náklady na zásoby díky modulární produktové řadě - Jeden výrobek vhodný pro různé aplikace - Jednotná sada doplňků použitelná pro všechny modely této řady
Uživatelé	<ul style="list-style-type: none"> - Termodynamické ventily minimalizují vliv teplotních změn - Snazší otevírání a lepší přístup díky vačkové technologii - Funkce maximálního úhlu otevření (back-check) nabízí optimální ochranu jak pro dveře, tak okolní stěny

Specifikace DC700

- Dveřní zavírač DC700 s vačkovou technologií a kluzným ramínkem v souladu s normou EN 1154
- Plynule nastavitelná rychlost zavírání EN 3-6 pro dveře do šířky 1400 mm a váhy 120 kg
- Plynule nastavitelná rychlost zavírání, dovírání a funkce nastavení maximálního úhlu otevření (back-check) pomocí ventilů umístěných na čelní straně zavírače
- Snadná instalace pomocí nastavitelného ramínka do 14 mm
- Standardně se instaluje jak na straně pantů, tak na straně proti pantům
- Vhodný pro pravé i levé dveře

Doplňky:

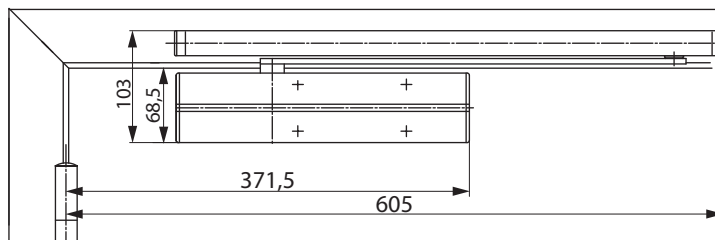
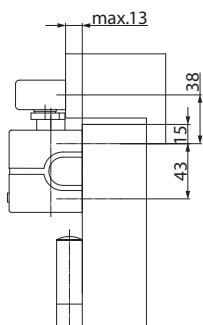
- Kluzné ramínko G193
- Výškově nastavitelné kluzné ramínko G195
- Montážní plech A120
- Montážní plech A130 pro kluzná ramínka G193 a G195
- Montážní plech A104 pro kluzná ramínka G193
- Koncový doraz při otevření A153
- Aretační prvek na zajištění dveří v otevřené poloze A152 (nevhodné pro požárně odolné a kouřotěsné dveře)

Barvy:

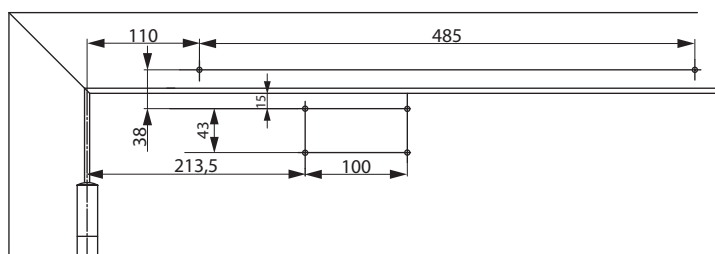
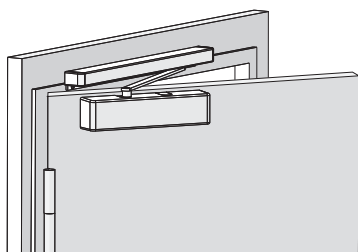
- Stříbrná
- Bílá, RAL 9016
- Hnědá, RAL 8014
- Černá, RAL 9005
- Individuální povrchová úprava

Dveřní zavírač DC700

Výkresy

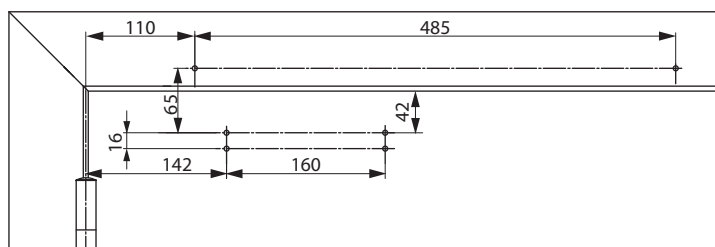


Standardní montáž
na dveře

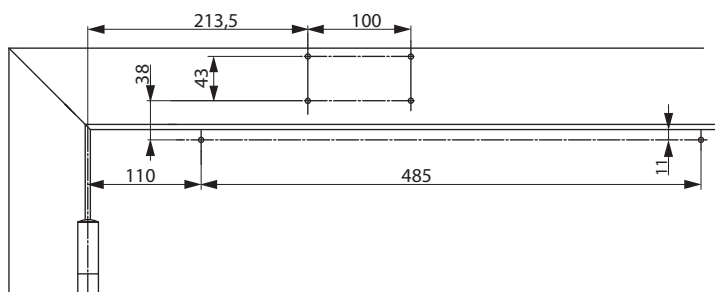
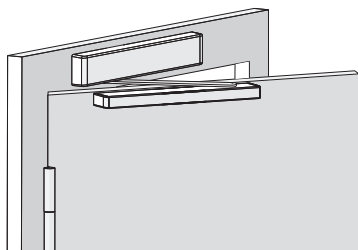


Instalační rozměry
pro montáž
bez montážního plechu
na straně pantů

Na obrázku jsou levé
dveře.
Pravé dveře se montují
opačně.

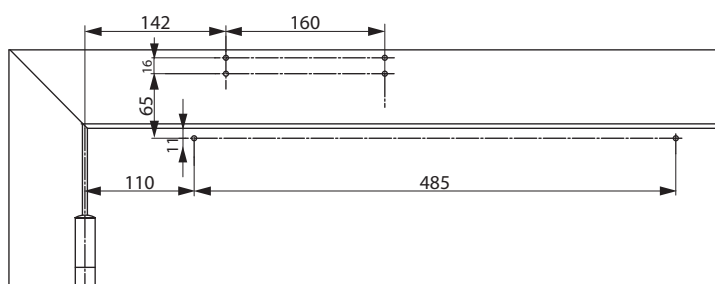


Instalační rozměry
při použití montážního
plechu pro standardní
instalaci na straně pantů
Pro dveře, u kterých
přímé nasazení není
možné.



Instalační rozměry
pro montáž
bez montážního plechu
do rámu na straně pantů
Blíže ke straně rámu
s panty.

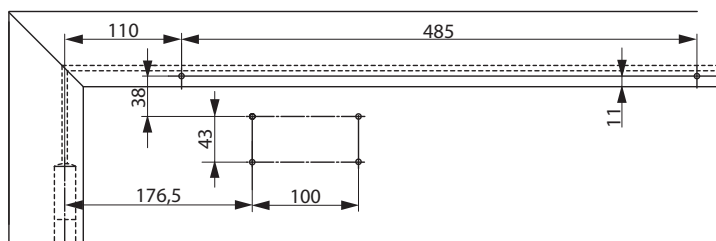
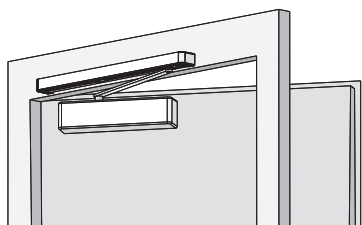
Na obrázku jsou levé
dveře.
Pravé dveře se montují
opačně.



Instalační rozměry
pro montáž s montážním
plechem do rámu
na straně pantů
Blíže ke straně rámu
s panty. Pro dveře,
u kterých přímé nasazení
není možné.

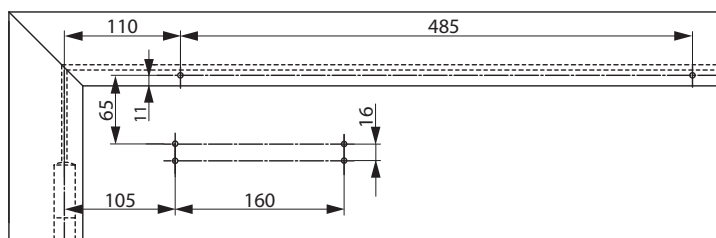
Dveřní zavírač DC700

Výkresy

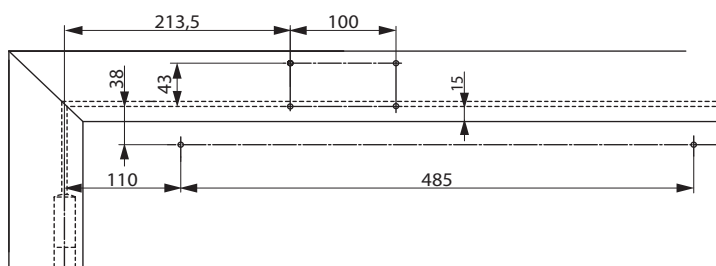
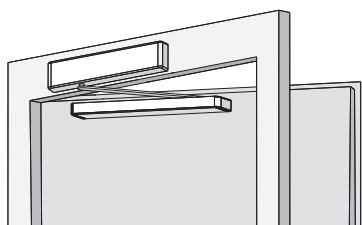


Instalační rozměry pro montáž bez montážního plechu na straně bez pantů

Na obrázku jsou pravé dveře.
Levé dveře se montují opačně.

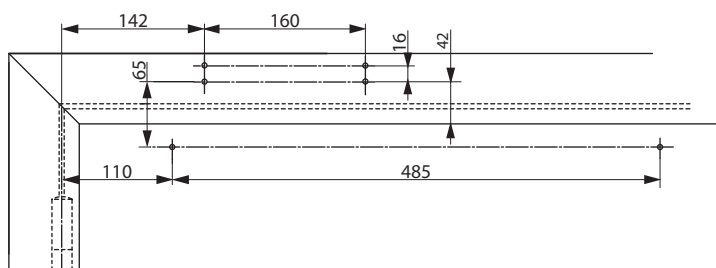


Instalační rozměry při použití montážního plechu na straně bez pantů
Pro dveře, u kterých přímé nasazení není možné.



Instalační rozměry pro montáž bez montážního plechu do rámu, na straně bez pantů
Blíže ke straně rámu proti pantům.

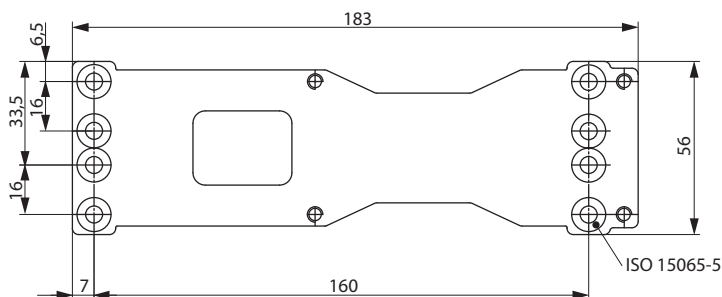
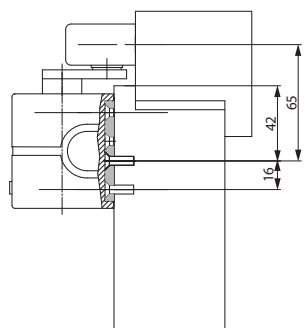
Na obrázku jsou pravé dveře.
Levé dveře se montují opačně.



Instalační rozměry s montážním plechem pro montáž do rámu na straně bez pantů
Blíže ke straně rámu proti pantům. Pro dveře, u kterých přímé nasazení není možné.

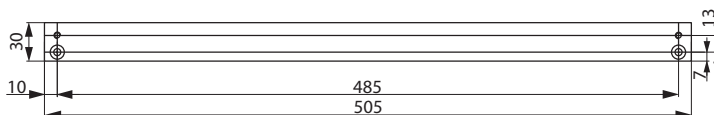
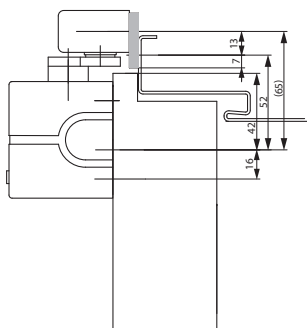
Dveřní zavírač DC700

Příslušenství



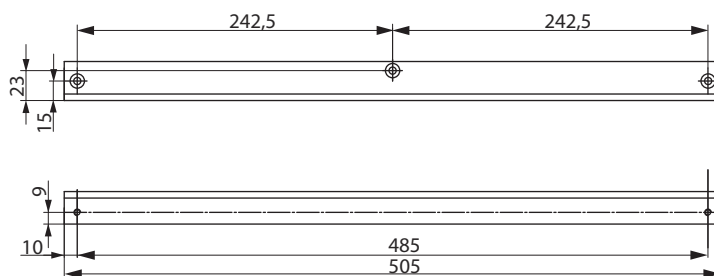
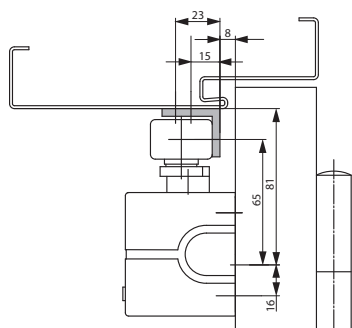
Montážní plech A120

Pro montáž na požárně odolné, kouřotěsné dveře a pro univerzální použití.



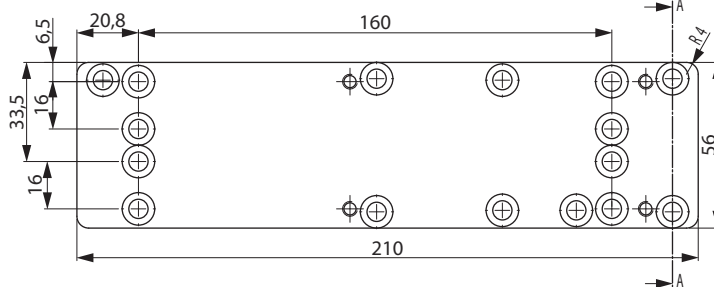
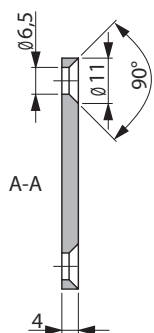
Montážní plech A130

Pro kluzná ramínka G193 a G195.



Montážní plech A104

Jen pro kluzné ramínko G193.



Náhradní plech A124

Dveřní zavírač DC700

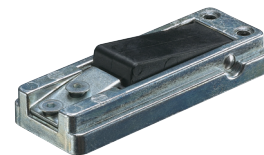
Příslušenství

Aretační prvek pro zajištění dveří v otevřené poloze A152

Jednoduchá instalace do kluzných ramínek G193 a G195.

Maximální úhel zajištěného otevření 130°.

Není schváleno pro požárně odolné a kouřotěsné dveře.

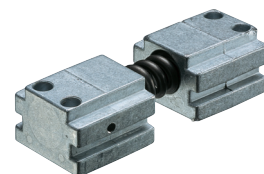


Koncový doraz A153

Chrání stěnu před nárazem otevíraných dveří.

Jednoduchá instalace do kluzných ramínek G193 a G195.

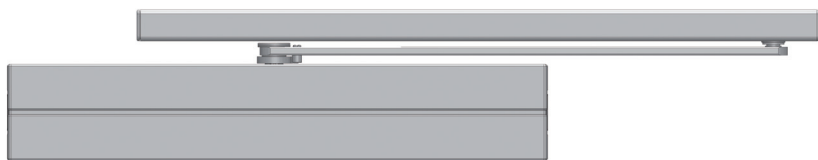
Nenahrazuje aretaci dveří.



Popis	Objednací číslo
DC700 DVEŘNÍ ZAVÍRAČ STŘÍBRNÝ EN3-6 BEZ RAM.	SP002883
DC700 DVEŘNÍ ZAVÍRAČ BÍLÝ EN3-6 BEZ RAM.	SP002884
DC700 DVEŘNÍ ZAVÍRAČ HNĚDÝ EN3-6 BEZ RAM.	SP002885
DC700 DVEŘNÍ ZAVÍRAČ ČERNÝ EN3-6 BEZ RAM.	SP002886
G193 KLUZ. RAM. STAND. STŘÍBRNÉ	SP002921
G193 KLUZ. RAM. STAND. BÍLÉ	SP002922
G193 KLUZ. RAM. STAND. HNĚDÉ	SP002923
G193 KLUZ. RAM. STAND. ČERNÉ	SP002924
G195 KLUZ. RAM. STŘÍBRNÉ	SP002917
G195 KLUZ. RAM. BÍLÉ	SP002918
G195 KLUZ. RAM. HNĚDÉ	SP002919
G195 KLUZ. RAM. ČERNÉ	SP002920
A120 MONT. PLECH-DC200/300/500/700	SP002945

Popis	Objednací číslo
A104 MONT. PLECH L-KL. RAM. STŘÍBRNÝ	SP002941
A104 MONT. PLECH L-KL. RAM. BÍLÝ	SP002942
A104 MONT. PLECH L-KL. RAM. HNĚDÝ	SP002943
A104 MONT. PLECH L-KL. RAM. ČERNÝ	SP002944
A152 ARET. PRVEK-KL. RAMÍNKO	SP002865
A153 KONC. DORAZ-KL. RAMÍNKO	SP002866
A124 MONT. PLECH DC500/700	SP002862

Dveřní zavírač DC640



DC640

- Dveřní zavírač s hřebenovou technologií a funkcí volného pohybu dveří (bez odporu)
- Osvědčení o shodě s normou EN 1155
- Pro požárně odolné a kouřotěsné jednokřídlé dveře do šířky 1400 mm a váhy 120 kg s lomeným ramínkem pro volný pohyb dveří L690 a pro dveře do šířky 1100 mm a váhy 80 kg s kluzným ramínkem pro volný pohyb dveří G694

Charakteristika DC640

- Elektrohydraulický dveřní zavírač
- Lze používat s integrovaným zapuštěným montážním plechem vhodným pro požárně odolné a kouřotěsné dveřní sestavy
- Použití pro levé i pravé dveře
- Výška kluzného ramínka nastavitelná po 2 mm až do 14 mm
- Nastavitelná rychlost zavírání, dovírání dveří a max. úhlu otevření pomocí ventilů umístěných na čelní straně zavírače
- Termodynamické ventily pro stejnoměrný výkon
- Plynule nastavitelná síla zavírání
- Úhel otevření do 180°
- Široký rozsah aplikací
- Standardní barvy: stříbrná, bílá RAL 9016, hnědá RAL 8014, černá RAL 9005
- Individuální povrchové úpravy na objednávku

Výkonová charakteristika vodící lišty pro volný pohyb dveří G694

- Volný pohyb nastavitelný až do 180°
- Zavírací síla EN 3 - 4
- Šířka dveří až 1100 mm a váha dveří do 80 kg

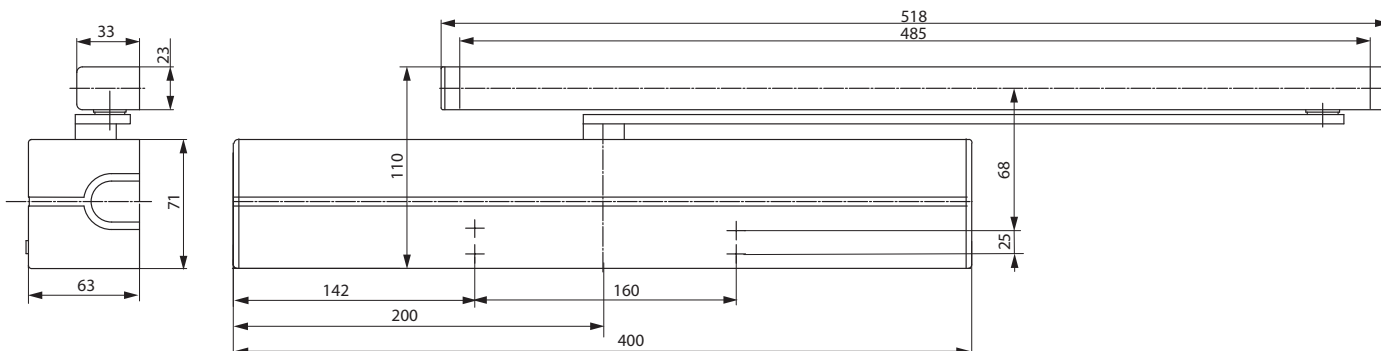
Charakteristika spojovacího ramene pro volný pohyb dveří L690

- Volný pohyb nastavitelný až do 180°
- Zavírací síla EN 3 - 6
- Šířka dveří až 1400 mm a váha dveří až 110 kg



CE	Abloy Oy PO Box 108 80101 Joensuu, Finland	07
	0432-CPD-0124	EN1155:1997+A1:2002 3 8 4 1 1 3

CE	Abloy Oy PO Box 108 80101 Joensuu, Finland	07
	0432-CPD-0124	EN1155:1997+A1:2002 3 8 6 1 1 3



Dveřní zavírač DC640

Technické údaje

Technické údaje	
Plynule nastavitelná síla zavírání dveří s kluzným nebo lomeným ramínkem pro volný pohyb dveří	EN 3 - 4 / EN 3 - 6
Šířka dveří do	1100 mm / 1400 mm
Maximální váha dveřního křídla	80 kg / 110 kg
Ochrana proti požáru a kouři	Ano
Směr otevírání dveří	levé/pravé
Rychlost zavírání	Proměnná v rozsahu 180° - 0°
Rychlost dovírání	Proměnná v rozsahu 15° - 0°
Ochrana proti nárazu	Proměnná nad 75°
Hmotnost	4,0 kg
Výška	71 mm
Hloubka	63 mm
Délka	400 mm
Dle normy	EN 1155
CE	Ano

	Výhody
Architekti a projektanti	<ul style="list-style-type: none"> - Funkce volného pohybu dveří (bez odporu) - Osvědčení CE s kluzným ramínkem a lomeným ramínkem - Moderní design - Standardní funkce zabudované v zařízení - Splňuje požadavky na bezbariérový přístup
Montáž	<ul style="list-style-type: none"> - Použitelný pro většinu typů dveří a rámu - Rychlá instalace a snadné seřízení - Vhodný pro levé i pravé dveře a montáž do rámu
Obchod	<ul style="list-style-type: none"> - Jeden výrobek vhodný pro všechny aplikace - Jednotná sada doplňků použitelná pro všechny modely této řady
Uživatelé	<ul style="list-style-type: none"> - Po prvním otevření lze dveře otevírat bez odporu - Termodynamické ventily minimalizují vliv teplotních změn - Funkce maximálního úhlu otevření (back-check) nabízí optimální ochranu jak pro dveře, tak okolní stěny

Specifikace DC640

- Dveřní zavírač DC640 s technologií volného pohybu dveří v souladu s normou EN 1155
- S lomeným ramínkem pro volný pohyb dveří L690 proměnná nastavitelná síla zavírání EN 3-6 pro dveře do šířky 1400 mm a váhy 110 kg
- S kluzným ramínkem pro volný pohyb dveří G694 proměnná nastavitelná rychlost zavírání EN 3-4 pro dveře do šířky 1100 mm a váhy 80 kg
- Plynule nastavitelná rychlost zavírání a dovírání dveří a funkce nastavení max. úhlu otevření pomocí ventilů umístěných na čelní straně zavírače
- Snadná instalace pomocí nastavitelného ramínka do 14 mm
- Vhodný pro pravé i levé dveře

Doplňky:

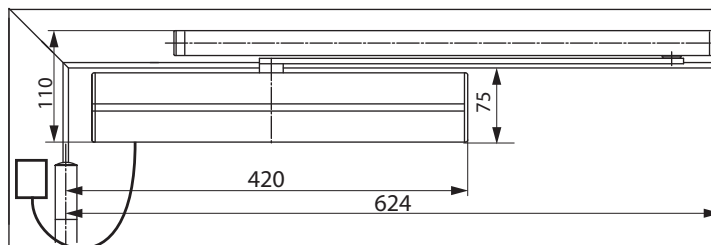
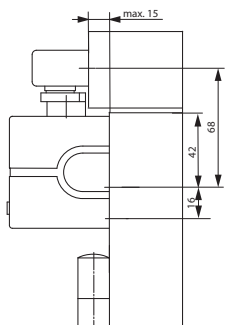
- Lomené ramínko pro volný pohyb dveří L690
- Kluzné ramínko pro volný pohyb dveří G694
- Spojovací skříňka A140
- Montážní plech A130 pro kluzné ramínko G694
- Montážní plech A104 pro vodící lištu G694

Barvy:

- Stříbrná
- Bílá, RAL 9016
- Hnědá, RAL 8014
- Černá, RAL 9005
- Individuální povrchová úprava

Dveřní zavírač DC640

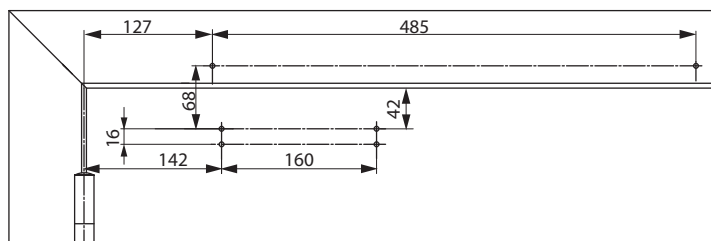
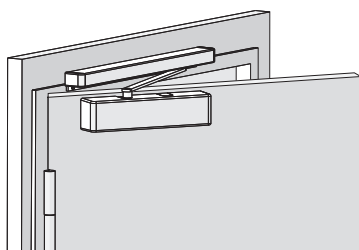
Výkresy



Standardní montáž na dveře

Na obrázku jsou levé dveře.

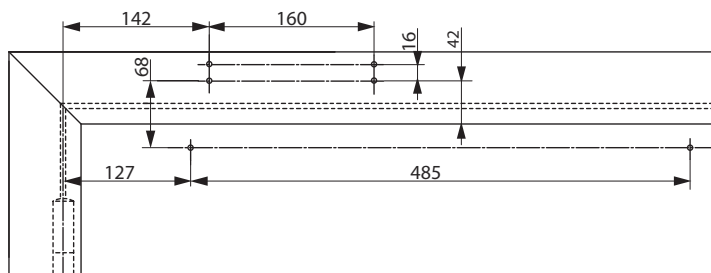
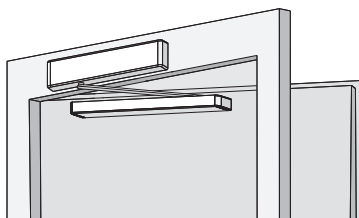
Pravé dveře se montují opačně.



Instalační rozměry pro standardní montáž s kluzným ramínkem na straně pantů

Na obrázku jsou levé dveře.

Pravé dveře se montují opačně.

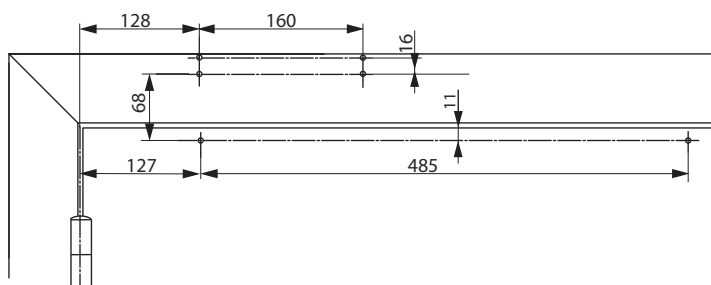
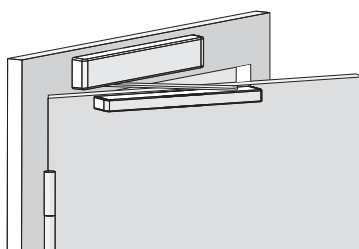


Instalační rozměry pro standardní montáž na straně proti pantům s vodící lištou

Bližší ke straně rámu bez pantů.

Na obrázku jsou pravé dveře.

Levé dveře se montují opačně.



Instalační rozměry pro standardní montáž s kluzným ramínkem na straně pantů

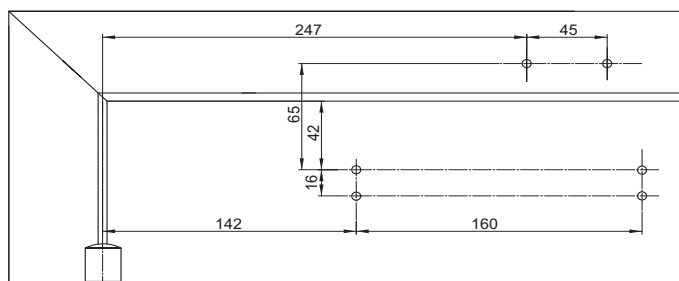
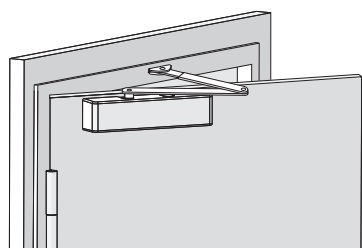
Bližší ke straně rámu s panty.

Na obrázku jsou levé dveře.

Pravé dveře se montují opačně.

Dveřní zavírač DC640

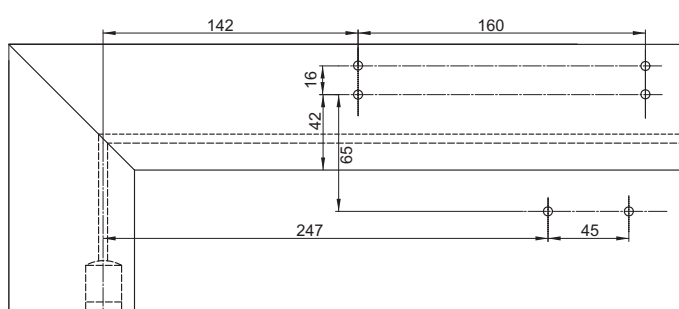
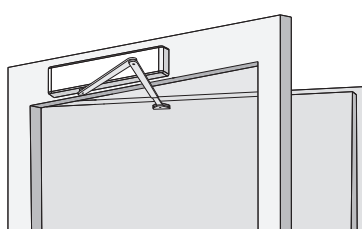
Výkresy



Instalační rozměry pro standardní montáž s lomeným ramínkem na straně pantů

Na obrázku jsou levé dveře.

Pravé dveře se montují opačně.



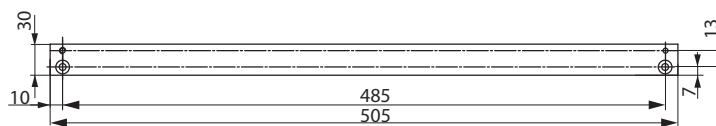
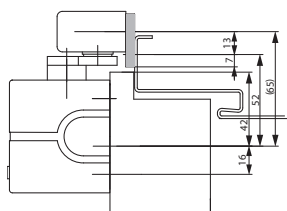
Instalační rozměry pro standardní montáž s lomeným ramínkem na straně proti pantům

Bližší ke straně rámu bez pantů.

Na obrázku jsou pravé dveře.

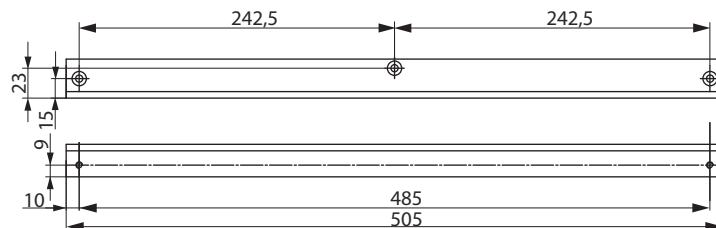
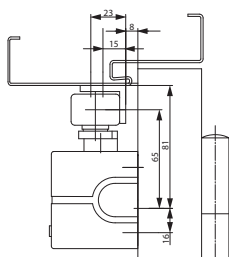
Levé dveře se montují opačně.

Příslušenství



Montážní plech A130

Pro kluzná ramínka G193 a G195.



Montážní plech A104

Jen pro standardní kluzné ramínko G193.

Popis	Objednací číslo
DC640 EL. HYDR. ZAVÍRAČ STŘÍBRNÝ	SP002879
DC640 EL. HYDR. ZAVÍRAČ BÍLÝ	SP002880
DC640 EL. HYDR. ZAVÍRAČ HNĚDÝ	SP002881
DC640 EL. HYDR. ZAVÍRAČ ČERNÝ	SP002882

Popis	Objednací číslo
L690 STAND. RAMÍNKO DC640 STŘÍBRNÉ	SP002842
G694 KLUZNÉ RAMÍNKO DC640 STŘÍBRNÉ	SP002910

Podlahový dveřní zavírač DC475



DC475

- Podlahový dveřní zavírač s vačkovou technologií a nastavitelnou zavírací silou pro velké a velmi těžké dveře
- Osvědčení o shodě s normou EN 1154
- Rozsah síly 3-6
- Pro požárně odolné a kouřotěsné dveře
- Běžně i pro obousměrně otevírané dveře do hmotnosti 300kg.

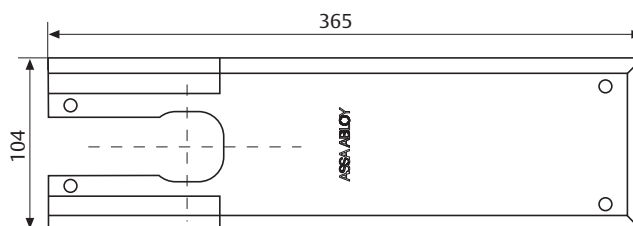
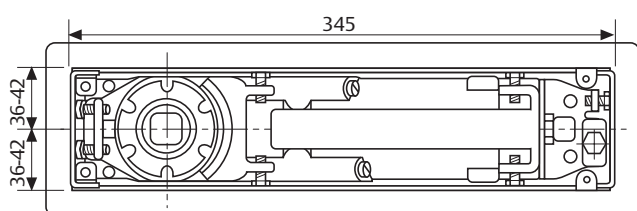
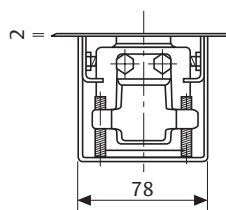
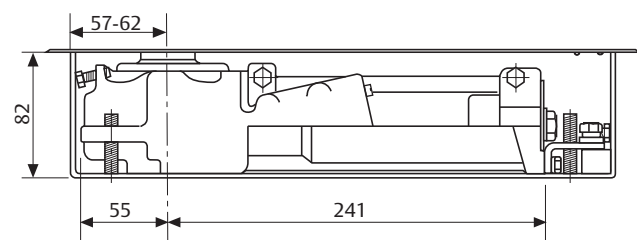
Charakteristika DC475

- Maximální úhel zavírání od 175°, nastavení rychlosti zavírání od 150°
- Dva termodynamické ventily pro plynulý pohyb
- Nastavitelná rychlost zavírání a rychlost dovírání pomocí ventilů umístěných na čelní straně zavírače
- Funkce max. úhlu otevření dveřního křídla BC (back-check)
- Litinové těleso
- Pouzdro s pozinkovaného materiálu
- Vyměnitelné čepy od 0 do +30mm
- K dispozici s funkcí zajištění dveří v otevřené poloze, úhel 90° a 105°



DC475.2

CE	ASSA ABLOY Italia S.p.A. Via Modena, 68 40017 San Giovanni in Persiceto Bologna - Italy	04	
	0425 DO.0663	EN 1154:1996+A1:2002	3 8 3/6 1 1 4



Podlahový dveřní zavírač DC475

Technické údaje

Technické údaje	
Plynule nastavitelná síla zavírání dveří	EN 3 -6
Šířka dveří do	1400 mm
Maximální váha dveřního křídla	300 kg
Ochrana proti požáru a kouři	Ano
Směr otevírání dveří	Levé/pravé
Rychlost zavírání	Proměnná v rozsahu 150° - 0°
Rychlost dovírání	Proměnná v rozsahu 15° - 0°
Režim zajištění dveří v otevřené poloze	90°/105°/bez zadržení v otevřené poloze
Hmotnost	7,3 kg
Výška	82 mm
Hloubka	78 mm
Délka	345 mm
Dle normy	EN 1154
CE	Ano

	Výhody
Architekti a projektanti	<ul style="list-style-type: none"> - Široký rozsah použití: všechny druhy dveří (požárně odolné, kouřotěsné i standardní dveře) - S držením dveří v otevřené poloze na 90°, 105° i bez něj - Různé čepy: hranaté italské, hranaté francouzské, podélné hranaté německé - Povrchové úpravy: krycí destička z leštěné nerez oceli, mosazi, saténový nerez
Montáž	<ul style="list-style-type: none"> - Univerzální použití pro dveře otevírající se napravo, nalevo i oběma směry - Přetlakový vypouštěcí ventil na ochranu jednotky před přetížením - Velký rozsah seřízení v cementové skřínce na vyřešení případných problémů, které brání dveřím v pohybu přímo na staveništi, bez nutnosti vysazení dveří
Obchod	<ul style="list-style-type: none"> - Snížené náklady na zásoby díky modulární produktové řadě - Jeden výrobek vhodný pro různé aplikace - Jednotná sada doplňků použitelná pro všechny modely řady
Uživatelé	<ul style="list-style-type: none"> - Nastavitelná síla zavírače - Snadnější otevírání a lepší přístup díky vačkové technologii - Funkce max. úhlu otevření dveřního křídla nabízí optimální ochranu jak pro dveře, tak okolní stěny

Specifikace DC475

- Podlahový zavírač DC475 s vačkovou technologií v souladu s normou EN 1154
- Plynule nastavitelná síla zavírání EN 3- 6 pro dveře do šířky 1400 mm a váhy 300 kg
- Plynule nastavitelná rychlost zavírání a dovírání nastavitelná pomocí ventilů umístěných na čelní straně zavírače
- Vhodné pro dveře otevírající se doleva, doprava i pro obousměrně otevírané dveře

Doplňky:

- AC393 – otočný spodní německý čep
- AC8 – dvojitý horní otočný pant
- AC392 – pravé a levé spodní ramínko s německým čepem
- AC384 – horní otočný pant pro levé nebo pravé dveře
- AC612 – těsnící hmota

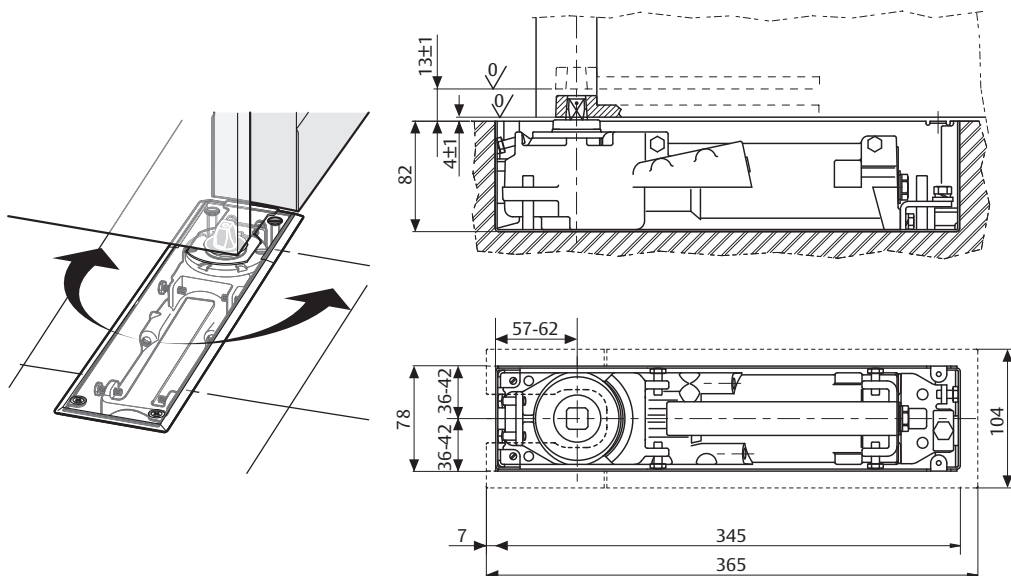
Krycí plech AC269:

- Leštěná nerezová ocel A0269I R
- Saténová nerezová ocel A0269HR
- Leštěná mosaz A0269PR

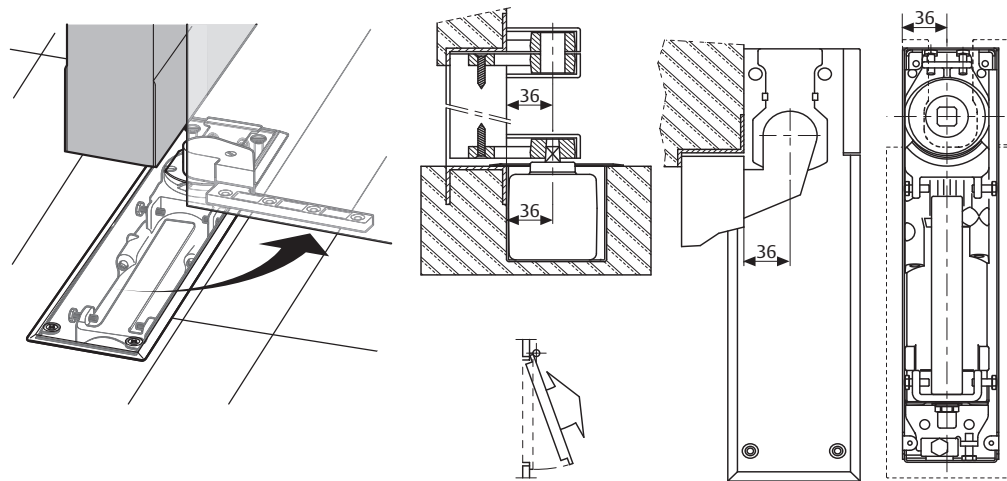
Podlahový dveřní zavírač DC475

Výkresy

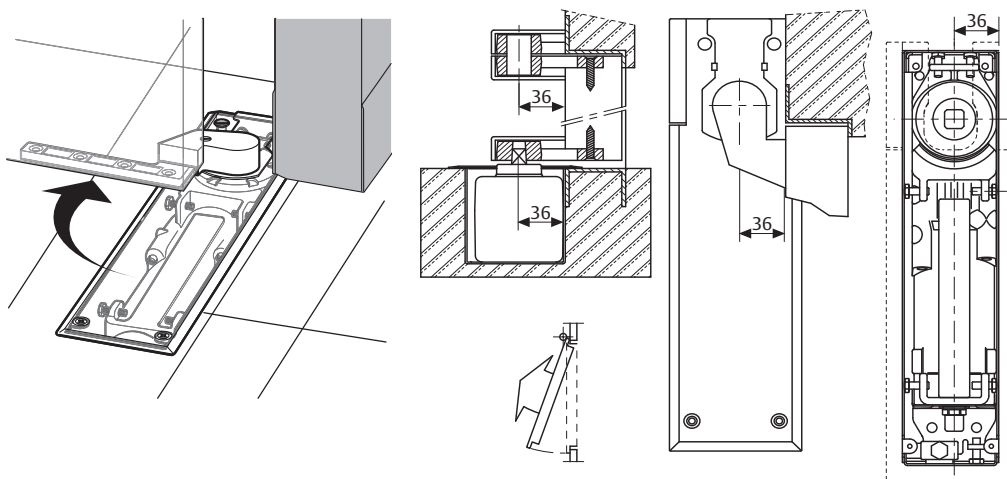
Montáž litačních dveří.



Montáž levostranných dveří (DIN).

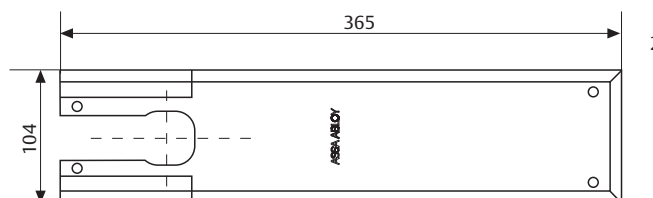


Montáž pravostranných dveří (DIN).



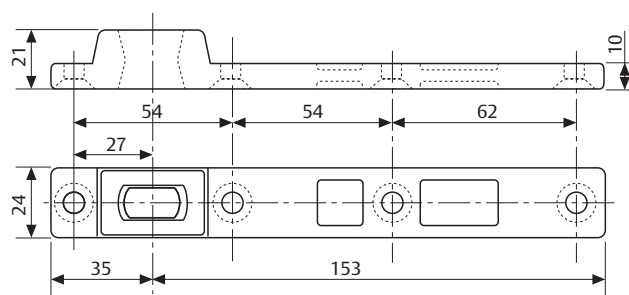
Podlahový dveřní zavírač DC475

Příslušenství



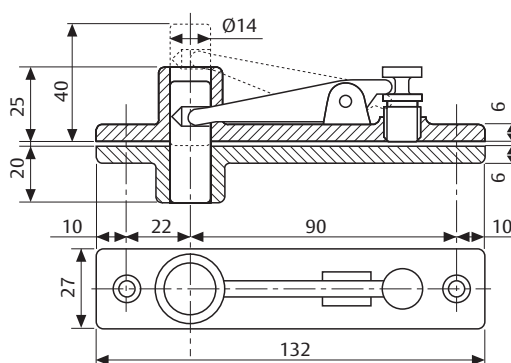
AC269

K dispozici v saténové nerezové oceli, leštěné nerezové oceli a leštěné mosazi.



AC393

Ocelové otočné spodní ramínko pro obousměrně otevírané dveře. Německé ukončení.

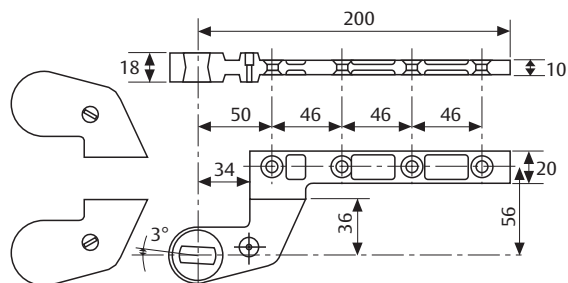


AC8

Horní otočný čep pro obousměrně otevírané dveře.

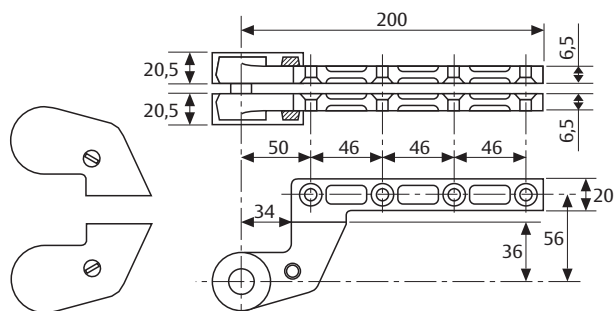
Podlahový dveřní zavírač DC475

Příslušenství



AC392

Pravé a levé ocelové spodní ramínko pro dveře otevírající se jen na jednu stranu, odsazení 36 mm. Německé ukončení. Postříbřené kryty ABS.

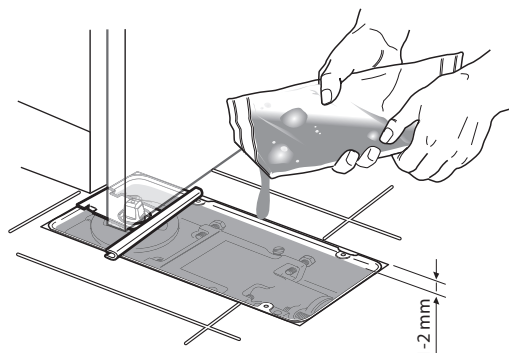


AC384

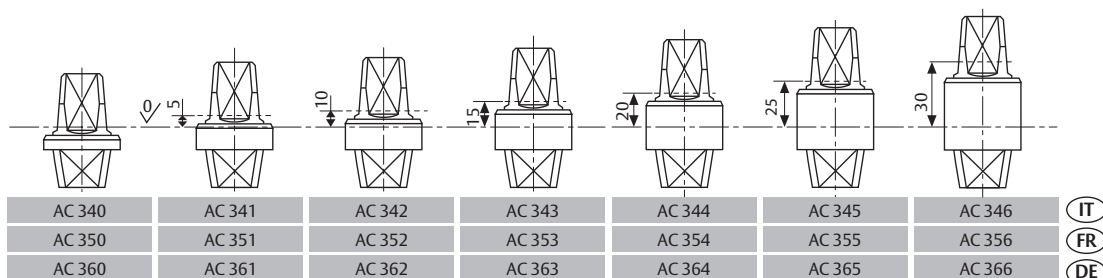
Horní otočný pant pro obousměrně otevírané dveře, celý z oceli s odsazením 36 mm. Postříbřené kryty ABS.

Podlahový dveřní zavírač DC475

Příslušenství



AC612
Těsnící hmota.



Popis	Objednací číslo
DC475.2 PODL. DVEŘNÍ ZAVÍRAČ EN3-6 BEZ AR.	SP002957
DC475.5 PODL. DVEŘNÍ ZAVÍRAČ EN3-6 S AR. 90°	SP002958
DC475.0 POD. DVEŘNÍ ZAVÍRAČ EN3-6 S AR. 105°	SP002959
AC269 KRYCÍ PLECH-DC475 SATEN NEREZ	SP002960
AC269 KRYCÍ PLECH-DC475 LEŠTĚNÁ NEREZ	SP002961
AC269 KRYCÍ PLECH-DC475 LEŠTĚNÁ MOSAZ	SP002962
AC393 DOL. RAM.-DVOUKŘ. DV. (NĚM.)	SP002970

Popis	Objednací číslo
AC8 HOR. PANT NAST. DVOUKŘ. DV.	SP002971
AC392 DOL. RAM. LEVÉ-PRAVÉ (NĚM.)	SP002974
AC384 HOR. PANT DVOUKŘ. DV. STŘÍBRNÝ	SP002975

Podlahový dveřní zavírač DC477



DC477

- Podlahový dveřní zavírač s vačkovou technologií a nastavitelnou zavírací silou pro velké a těžké dveře
- Osvědčení o shodě s normou EN 1154
- Rozsah síly 2-4
- Pro požárně odolné a kouřotěsné dveře
- Běžné i pro obousměrně otvírané dveře do hmotnosti 170kg

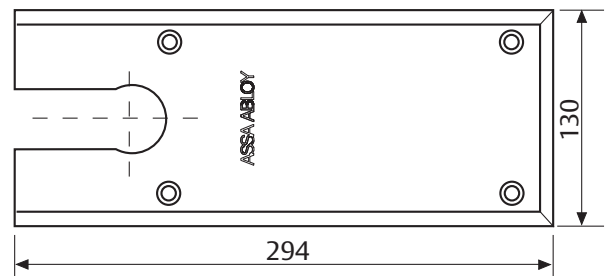
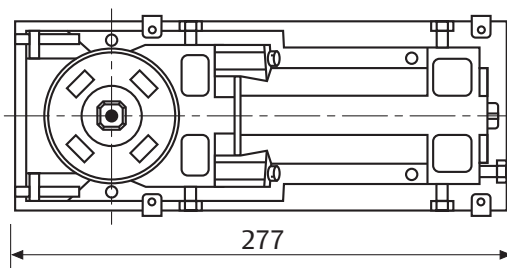
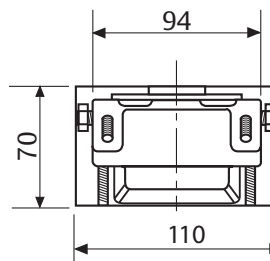
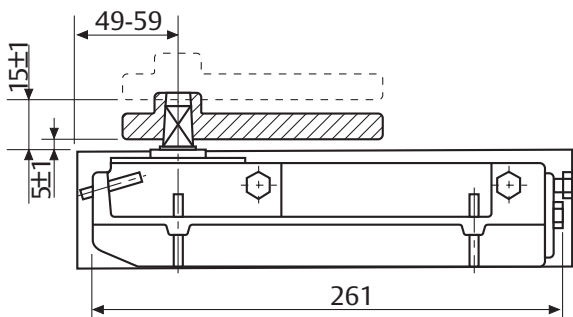
Charakteristika DC477

- Maximální úhel zavírání od 175°, nastavení rychlosti zavírání od 150°
- Dva termodynamické ventily pro plynulý pohyb
- Nastavitelná rychlost zavírání a rychlost dovírání pomocí ventilů umístěných na čelní straně zavírače
- Funkce max. úhlu otevření dveřního křídla BC (back-check)
- Litinové těleso
- Pouzdro s pozinkovaného materiálu
- Vyměnitelné čepy od 0 do +30mm
- K dispozici s funkcí zajištění dveří v otevřené poloze, úhel 90° a 105°
- Ochrana před nárazem do stěny



DC477.2

CE	ASSA ABLOY Italia S.p.A. Via Modena, 68 40017 San Giovanni in Persiceto Bologna - Italy		10			
	0425.DO.2221	EN 1154:1996+A1:2002	3	8	2/4	1 1 4



Podlahový dveřní zavírač DC477

Technické údaje

Technické údaje	
Proměnná nastavitelná síla zavírání dveří	EN 2-4
Šířka dveří do	1100 mm
Ochrana proti požáru a kouři	Ano
Směr otevírání dveří	Doleva/doprava nebo litačí dveře
Rychlost zavírání	Proměnná v rozsahu 150° - 0°
Rychlost dovírání	Proměnná v rozsahu 15° - 0°
Režim zajištění dveří v otevřené poloze	90°/105°/bez zadržení v otevřené poloze
Hmotnost	5,4 kg
Výška	70 mm
Hloubka	110 mm
Délka	277 mm
Dle normy	EN 1154
CE	Ano

	Výhody
Architekti a projektanti	<ul style="list-style-type: none"> - Široký rozsah použití: požárně odolné dveře a kouřotěsné i standardní dveře - Zajištění dveří v otevřené poloze na 90°, 105° případně v poloze mezi 150° - 180° bez funkce zajištění - Různá vřetená: hranatě italské, hranatě francouzské, podélné hranatě německé - Povrchové úpravy: krycí destička z leštěné nerez oceli, mosazi, saténový nerez
Montáž	<ul style="list-style-type: none"> - Univerzální použití pro dveře otevírající se napravo, nalevo i oběma směry - Ochrana zavírače před přetížením - Velký rozsah seřízení v cementové skřínce na vyřešení případných problémů, které brání dveřím v pohybu přímo na staveništi, bez nutnosti vysazení dveří
Obchod	<ul style="list-style-type: none"> - Snížené náklady na zásoby díky modulární produktové řadě - Jeden výrobek vhodný pro různé aplikace - Jednotná sada doplňků použitelná pro všechny modely řady
Uživatelé	<ul style="list-style-type: none"> - Ideální pro obytné interiéry díky nastavitelné síle odporu dveří pro usnadnění průchodu - Nastavitelný provozní odpor dveří podle požadavků jejich konstrukce a potřeb uživatelů - Plynulé otevírání a lepší přístup díky vačkové technologii - Ochrana proti nárazu nabízí optimální ochranu jak pro dveře, tak okolní stěny

Specifikace DC477

- Podlahový zavírač DC477 s vačkovou technologií v souladu s normou EN 1154
- Proměnná nastavitelná síla odporu dveří EN velikost 2-4 pro dveře do šířky 1100 mm
- Rychlost zavírání a dovírání a brzdění zavírání nastavitelná pomocí dopředu směřujících regulačních ventilů
- Vhodné pro dveře otevírající se doleva, doprava i pro obousměrně otevírané dveře

Doplňky:

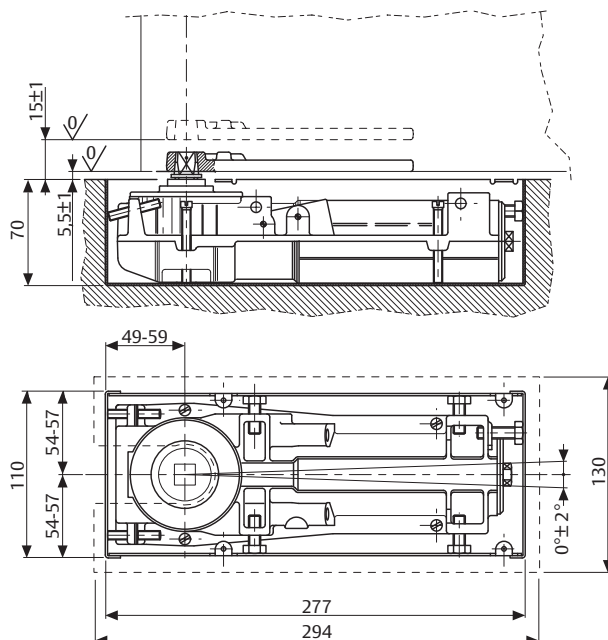
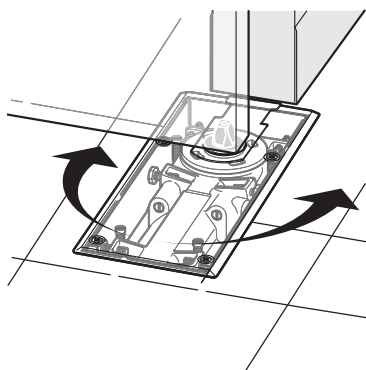
- AC393 – otočné spodní německé vřetenó
- AC8 – dvojité horní otočný čep
- AC392 – pravé a levé spodní ramínko s německým vřetenem
- AC384 – horní otočný čep pro levostranné nebo pravostranné dveře

Krycí plech AC269:

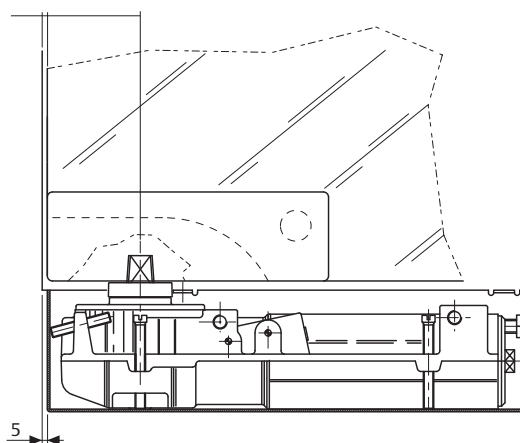
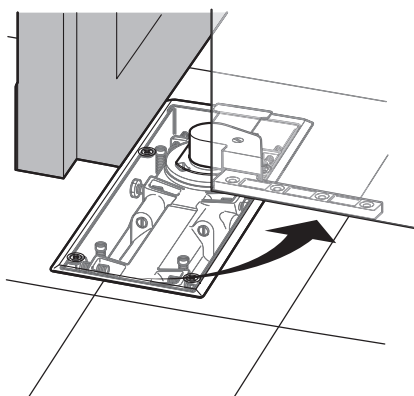
- Leštěná nerez ocel A0534I R
- Saténová nerez ocel A0534HR
- Leštěná mosaz A0534PR

Podlahový dveřní zavírač DC477

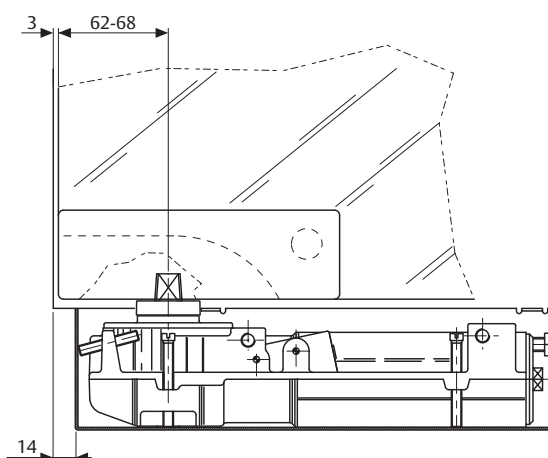
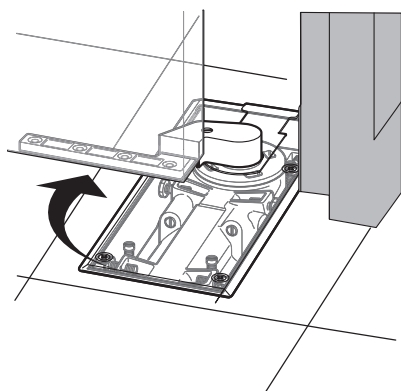
Výkresy



Montáž lícacích dveří.



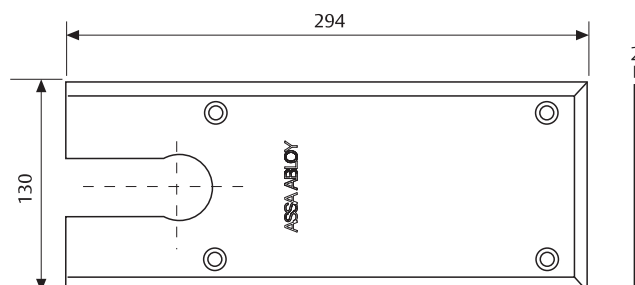
Montáž levostranných dveří (DIN napravo).



Montáž pravostranných dveří (DIN nalevo).

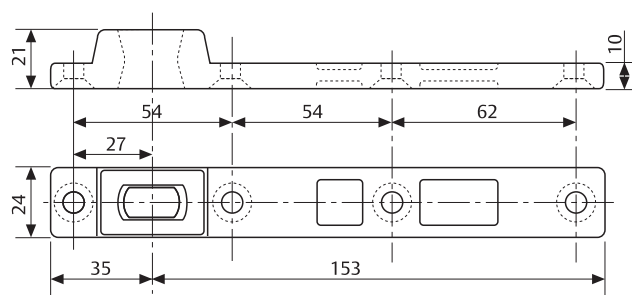
Podlahový dveřní zavírač DC477

Příslušenství



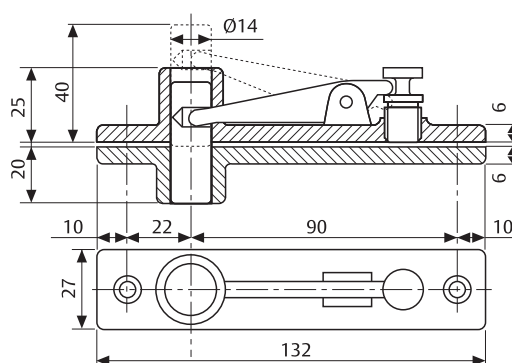
AC269

K dispozici v saténové nerezové oceli, leštěné nerezové oceli a leštěné mosazi.



AC393

Ocelové otočné spodní ramínko pro obousměrně otevírané dveře. Německé ukončení.

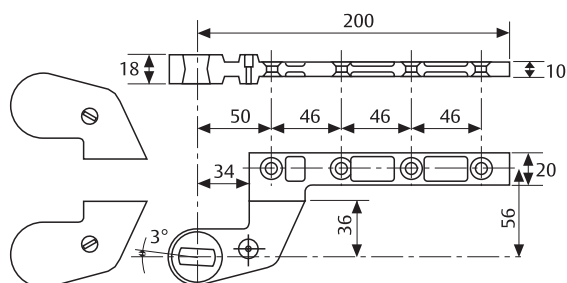


AC8

Horní otočný čep pro obousměrně otevírané dveře.

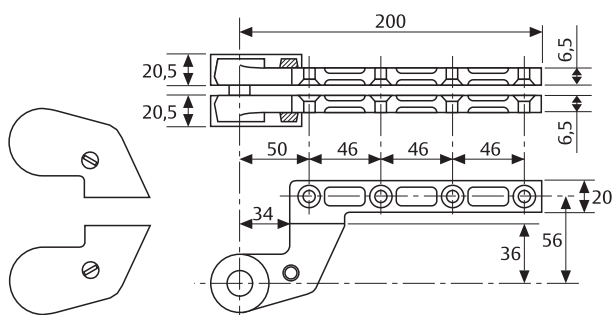
Podlahový dveřní zavírač DC477

Příslušenství



AC392

Pravé a levé ocelové spodní ramínko pro dveře otevírající se jen na jednu stranu, odsazení 36 mm. Německé ukončení. Postříbřené kryty ABS.

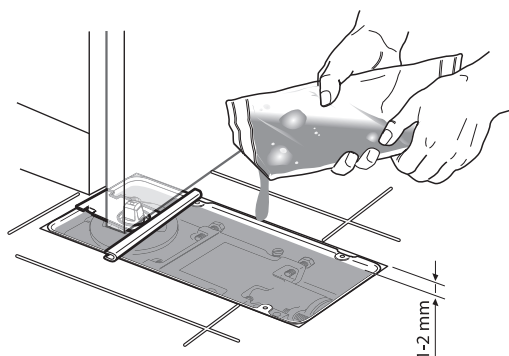


AC384

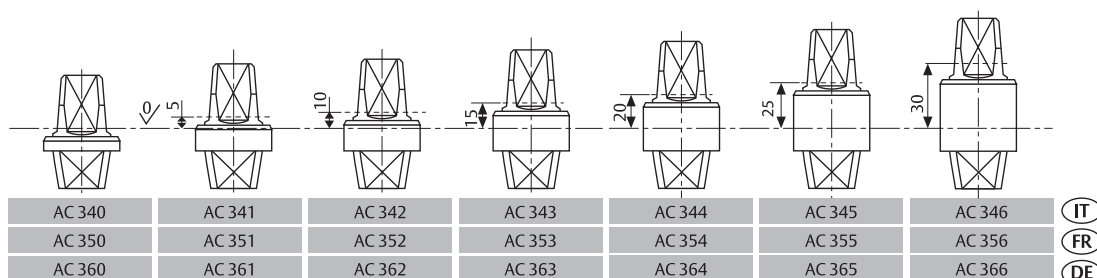
Horní otočný pant pro obousměrně otevírané dveře, celý z oceli s odsazením 36 mm. Postříbřené kryty ABS.

Podlahový dveřní zavírač DC477

Příslušenství



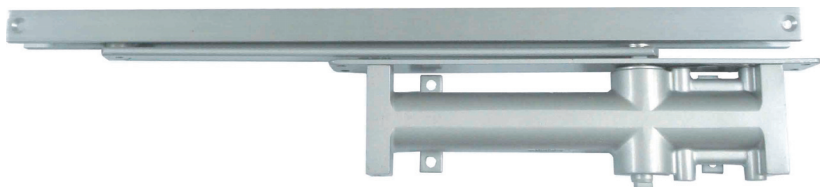
AC612
Těsnící hmota.



Popis	Objednací číslo
DC477.2 POD. DVEŘNÍ ZAVÍRAČ EN2-4 BEZ AR.	SP002963
DC477.5 POD. DVEŘNÍ ZAVÍRAČ EN2-4 S AR. 90°	SP002964
DC477.0 POD. DVEŘNÍ ZAVÍRAČ EN2-4 S AR.105°	SP002965
AC534 KRYCÍ PLECH-DC477 SATEN NEREZ	SP002966
AC534 KRYCÍ PLECH-DC477 LEŠTĚNÁ NEREZ	SP002967
AC534 KRYCÍ PLECH-DC477 LEŠTĚNÁ MOSAZ	SP002968
AC393 DOL. RAM. DVOUKŘ. DV. (NĚM.)	SP002970
VŘETENO (DE)	

Popis	Objednací číslo
AC8 HOR. PANT NAST. DVOUKŘ. DV.	SP002971
AC392 DOL. RAM. LEVÉ-PRÁVÉ (NĚM.)	SP002974
AC384 HOR. PANT DVOUKŘ. DV. STŘÍBRNÝ	SP002975

Zadlabací dveřní zavírač DC820



DC820

- Zadlabací dveřní zavírač s hřebenovou technologií a kluzným ramínkem
- Osvědčení o shodě s normou EN 1154
- Rozsah síly volitelně 2 nebo 3
- Pro požárně odolné, kouřotěsné jednokřídlé dveře do šířky 950 mm a váhy 60 kg

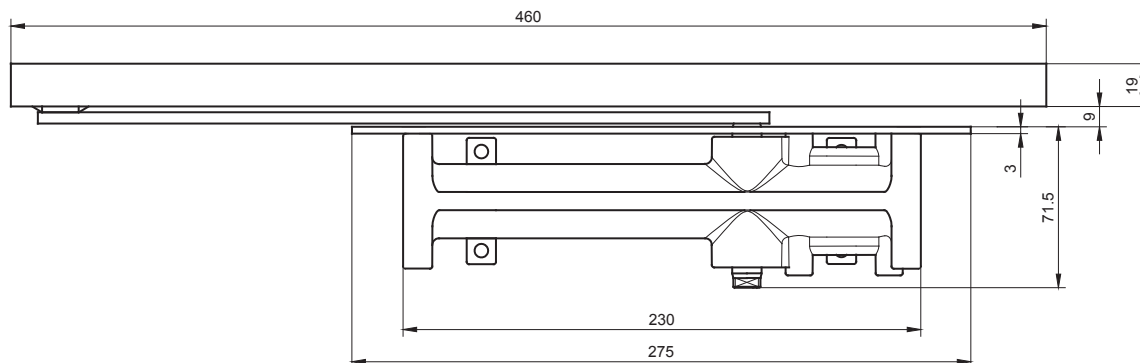
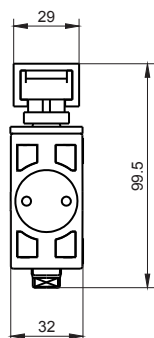
Charakteristika DC820

- Použit pro levé i pravé dveře
- Úhel otevření: max. 150° pro EN2 a EN3
- Ovládání rychlosti zavírání v rozmezí 180° - 15°
- Ovládání rychlosti dovírání v rozmezí 15° - 0°
- Maximální váha dveří (kg) a maximální šířka dveřního křídla (mm):
- EN2 : < 40kg , < 850mm
- EN3 : < 60kg , < 950mm
- Úhel otevření až 150°
- Povrchové úpravy:
Stříbrná, Bílá RAL 9016, Hnědá RAL 8014

CE	IC 1000E Door Closer Guli Security Products Ltd. 33-35 Chrysanthemum Road, Xiaolan, Zhongshan, Guangdong, P.R. China		10			
	Certificate No. 1162-CPD-0286	EN 1154: 1996/A1: 2002	4	8	2	1 1 3



CE	IC 1000E Door Closer Guli Security Products Ltd. 33-35 Chrysanthemum Road, Xiaolan, Zhongshan, Guangdong, P.R. China		10			
	Certificate No. 1162-CPD-0286	EN 1154: 1996/A1: 2002	4	8	3	1 1 3



Zadlabací dveřní zavírač DC820

Technické údaje

Technické údaje	
Síla zavírání dveří	EN 2, EN 3
Šířka dveří do	EN2: 850 mm, EN3: 950 mm
Ochrana proti požáru a kouři	Ano
Směr otevírání dveří	Nalevo/napravo
Rychlost zavírání	Proměnná v rozsahu 180° - 0°
Rychlost dovírání	Proměnná v rozsahu 15° - 0°
Režim zajištění dveří v otevřené poloze	Proměnný od 45 do 180°
Hmotnost	0,97 kg
Výška	76,5 mm
Hloubka	32 mm
Délka	230 mm
Dle normy	EN 1154 : 1996
CE	Ano

	Výhody
Architekti a projektanti	- Široký rozsah použití: požárně odolné, kouřotěsné i standardní dveře - Moderní a kompaktní design - Splňuje požadavky na bezbariérový přístup
Montáž	- Šířka 32 mm, vhodné pro většinu dveří - Vhodné pro dveře otevírající se doprava i doleva
Uživatelé	- Zapuštěná instalace - Nastavitelná rychlost zavírání

Specifikace DC820

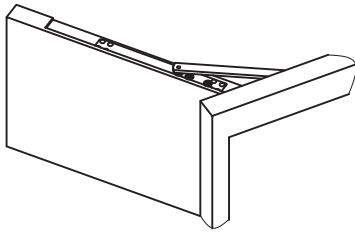
- Zadlabací dveřní zavírač DC820 pro použití s kluzným ramínkem
- Zapuštěná instalace
- Síla zavírání: EN 2 a EN 3
- Nastavitelná rychlost zavírání a dovírání
- Pro požárně odolné a kouřotěsné dveře
- Vhodný pro dveře otevírající se doleva i doprava

Barvy:

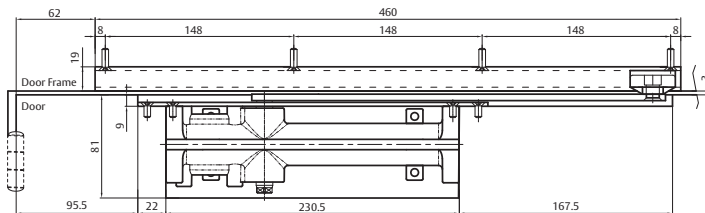
- Stříbrná
- Bílá RAL 9016
- Hnědá RAL 8014

Zadlabací dveřní zavírač DC820

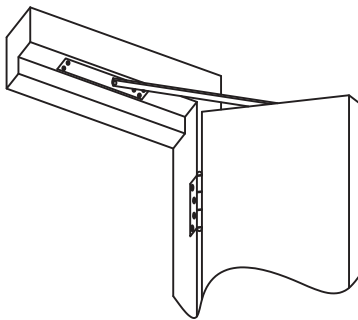
Výkresy



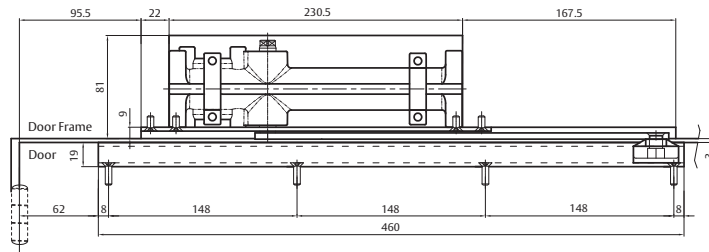
Pravostranné dveře jsou na obrázku. Levostranné dveře se montují opačně.



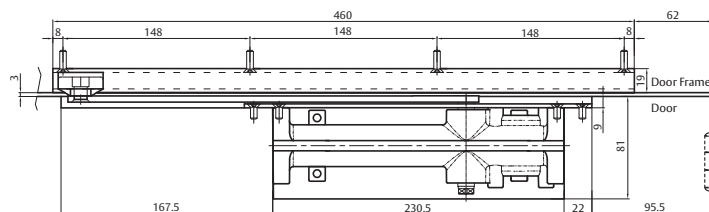
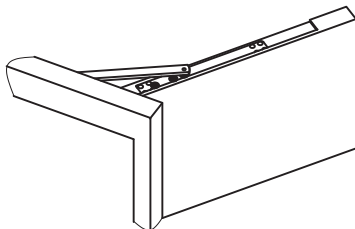
Instalační rozměry pro standardní montáž



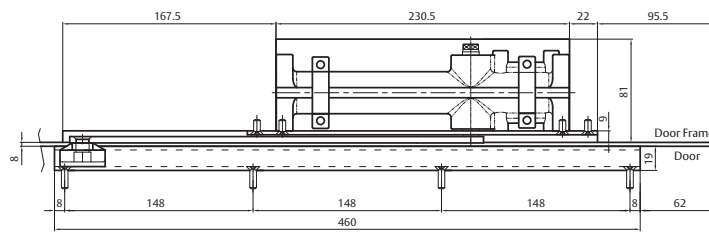
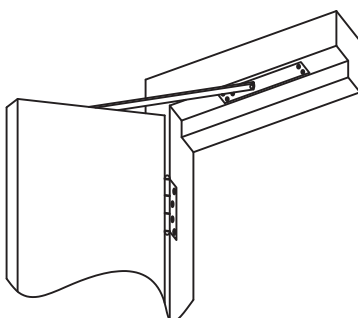
Levostranné dveře jsou na obrázku. Pravostranné dveře se montují opačně.



Instalační rozměry pro horní montáž do zárubně



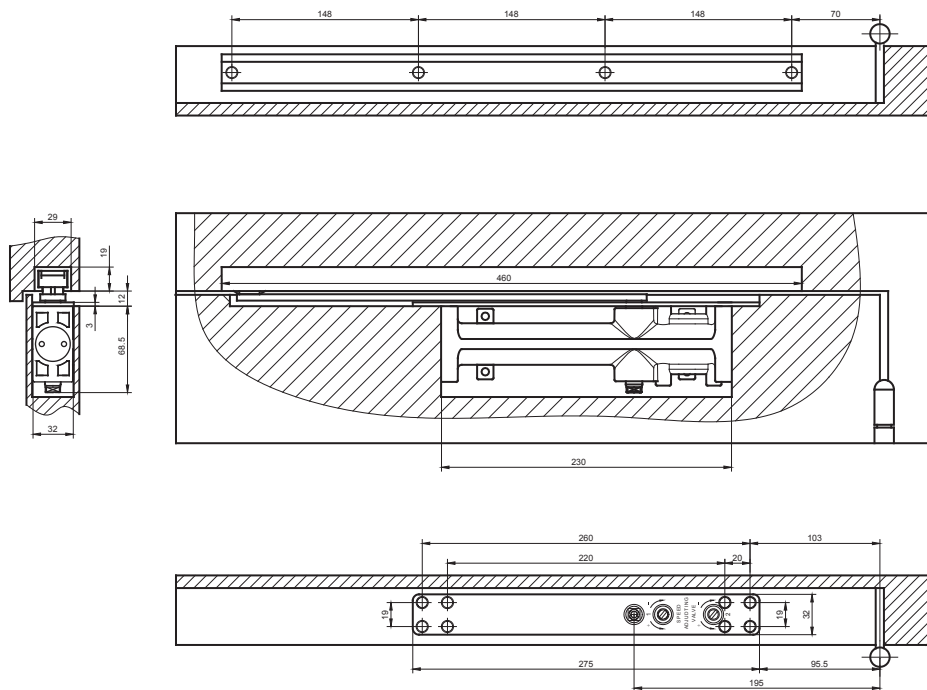
Instalační rozměry pro standardní montáž



Instalační rozměry pro horní montáž do zárubně

Zadlabací dveřní zavírač DC820

Výkresy



Instalační rozměry
pro standardní montáž

Popis	Objednací číslo
DC820 ZADLAB. ZAVÍRAČ EN 2-4	SP002916
G892 ZADLABACÍ KLUZNÉ RAMÍNKO 20MM STŘÍBRNÉ	SP002915
G893 ZADLABACÍ KLUZNÉ RAMÍNKO 31MM STŘÍBRNÉ	SP002909
A152 ARETAČNÍ PRVEK-KLUZNÉ RAMÍNKO	SP002865
A153 KONC. DORAZ-KLUZNÉ RAMÍNKO	SP002866

Zadlabací dveřní zavírač DC840



CE	Abloy Oy	10
	PO Box 108 80101 Joensuu, Finland	
0432-CPD-0047	EN1154:1996+A1:2002	3 8 4 1 1 3

DC840

- Zadlabací dveřní zavírač s vačkovou technologií a malou zapuštěnou vodící lištou G892 nebo standardní zapuštěnou vodící lištou G893
- Splňuje požadavky pro bezbariérový přístup (DDA / CEN PR 15894)
- Osvědčení o shodě s normou EN 1154
- Rozsah síly 1-4
- Pro jednoduché požárně odolné a kouřotěsné dveře otvírané jedním směrem do šířky 1100 mm
- Možnost instalace do dveřního křídla i rámu

Charakteristika DC840

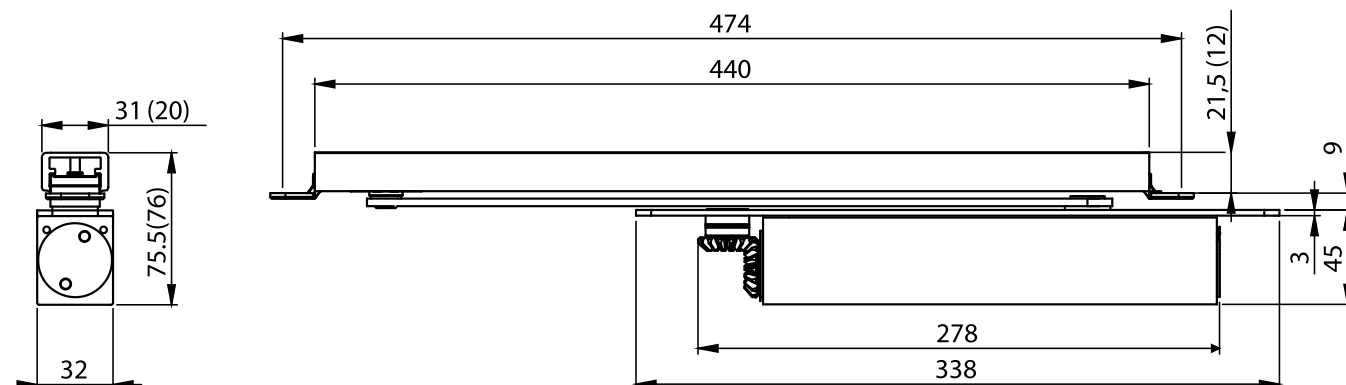
- Pro dveře otvírající se jedním směrem do šířky 1100 mm
- Vhodný pro požárně odolné a kouřotěsné dveře
- Plynule nastavitelná rychlost zavírání a dovirání dveří a maximálního úhlu otevření pomocí ventilů umístěných na čelní straně zavírače
- Plynule nastavitelná síla zavírání
- Termodynamické ventily pro stejnomyrný výkon
- Úhel otevření do 120°
- Široký rozsah aplikací
- Standardní barva: stříbrná
- Individuální povrchová úprava na požádání

Charakteristika vodící lišty G892

- Malá vodící lišta
- Pro standardní montáž

Charakteristika vodící lišty G893

- K dispozici s mechanickým zařízením pro zajištění dveří v otevřené poloze a s ochranou proti nárazu při otvírání



Zadlabací dveřní zavírač DC840

Technické údaje

Technické údaje	
Proměnná nastavitelná síla zavírání dveří	EN 1 – 4
Šířka dveří do	1100 mm
Použití pro protipožární a kouřotěsné dveře	Ano
Směr otevírání dveří	Doleva/doprava
Rychlost zavírání	Proměnná 120° – 0°
Rychlost dovírání	Proměnná 7° – 0°
Ochrana proti nárazu	Pevná cca na 80°
Úhel otevření	120°
Hmotnost	2,3 kg
Výška	42 mm
Hloubka	32 mm
Délka	278 mm
Dle normy	EN 1154
CE	Ano

	Výhody
Architekti a projektanti	<ul style="list-style-type: none"> - Široký rozsah použití: požárně odolné, kouřotěsné i standardní dveře - Zapuštěné zavírače přinášejí estetickou výhodu pro většinu řešení - Splňuje požadavky na bezbariérový přístup
Montáž	<ul style="list-style-type: none"> - Rychlá instalace a snadné seřízení - Vhodný pro dveře otevírající se doprava i doleva
Obchod	<ul style="list-style-type: none"> - Snížené náklady na zásoby díky modulární produktové řadě - Jeden výrobek vhodný pro různé aplikace - Jednotná sada doplňků
Uživatelé	<ul style="list-style-type: none"> - Snadné použití díky lehkosti pohybu v pantech - Termodynamické ventily minimalizují vliv teplotních změn - Funkce nastavení maximálního úhlu otevření dveřního křídla nabízí optimální ochranu jak pro dveře, tak okolní stěny

Specifikace DC840

- Zapuštěný dveřní zavírač DC840 s vačkovou technologií pro zapuštěnou vodící lištou
- Plynule nastavitelná síla zavírání EN 1 – 4
- Rychlost dovírání a síla zavírání plynule nastavitelná
- Vhodný pro dveře otevírající se doleva i doprava

Doplňky:

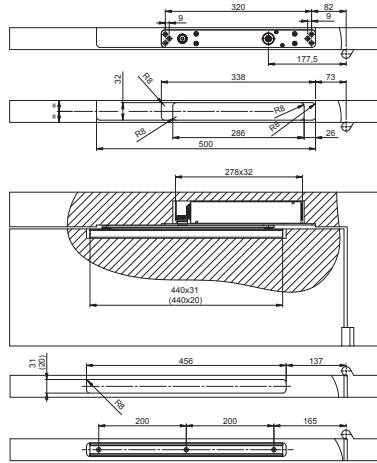
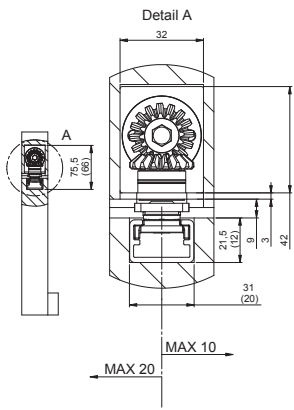
- Malá zapuštěná vodící lišta DC892
- Standardní zapuštěná vodící lišta DC893
- Mechanické zařízení na zajištění dveří v otevřené poloze A152 (nevhodné pro požární dveře)
- Mechanický nárazník A153

Barvy:

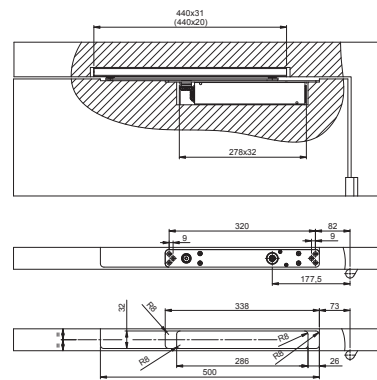
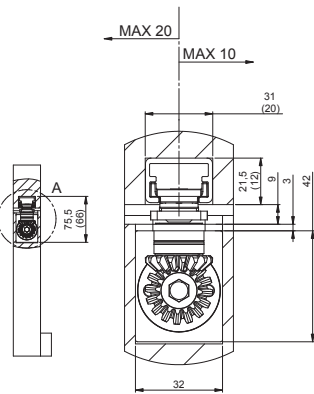
- Stříbrná
- Individuální povrchová úprava

Zadlabací dveřní zavírač DC840

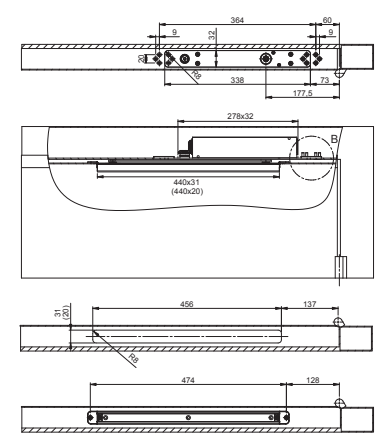
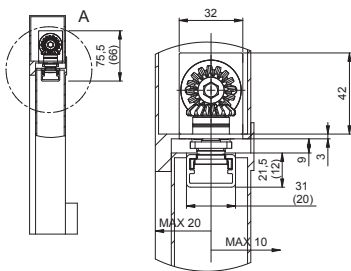
Výkresy



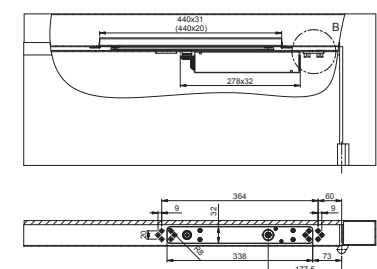
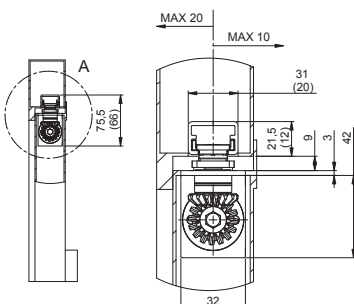
Instalační rozměry
pro montáž do rámu



Instalační rozměry
pro standardní montáž



Instalační rozměry
pro montáž do rámu
u kovových dveří



Instalační rozměry
pro standardní montáž
u kovových dveří

Zadlabací dveřní zavírač DC840

Příslušenství

Aretační prvek pro zajištění dveří v otevřené poloze A152

Jednoduchá instalace do kluzných ramínek G193 a G195.

Maximální úhel zajištěného otevření 130°.

Není schváleno pro požárně odolné a kouřotěsné dveře.

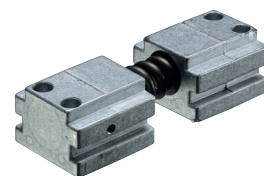


Koncový doraz A153

Chrání stěnu před nárazem otevíraných dveří.

Jednoduchá instalace do kluzných ramínek G193 a G195.

Nenahrazuje aretaci dveří.



Popis	Objednací číslo
DC840 ZADLABACÍ ZAVÍRAČ EN 1-4	SP003178
G892 ZADLABACÍ KLUZNÉ RAMÍNKO 20MM STŘÍBRNÉ	SP002915
G893 ZADLABACÍ KLUZNÉ RAMÍNKO 31MM STŘÍBRNÉ	SP002909
A152 ARETAČNÍ PRVEK-KLUZNÉ RAMÍNKO	SP002865
A153 KONC. DORAZ-KLUZNÉ RAMÍNKO	SP002866

Zadlabací dveřní zavírač DC860



DC860

- Zadlabací dveřní zavírač s vačkovou technologií a malou zapuštěnou vodící lištou G892 nebo standardní zapuštěnou vodící lištou G893
- Splňuje požadavky na bezbariérový přístup (DDA / CEN PR 15894)
- Osvědčení o shodě s normou EN 1154
- Rozsah síly 1-5
- Pro jednoduché požárně odolné a kouřotěsné dveře otvírané jedním směrem do šířky 1250 mm
- Možnost instalace do dveřního křídla i rámu

Charakteristika DC860

- Pro dveře otvírající se jedním směrem do šířky 1250 mm
- Vhodný pro požárně odolné a kouřotěsné dveře
- Plynule nastavitelná rychlost zavírání, dovírání dveří a maximálního úhlu otevření pomocí ventilů umístěných na čelní straně zavírače
- Plynule nastavitelná síla zavírání
- Termodynamické ventily pro stejnoměrný výkon
- Úhel otevření do 120°
- Široký rozsah aplikací
- Varianty se 4 mm a 8 mm vřetenovým rozšířením
- Standardní barva: stříbrná
- Individuální povrchová úprava na požádání

Charakteristika vodící lišty G892

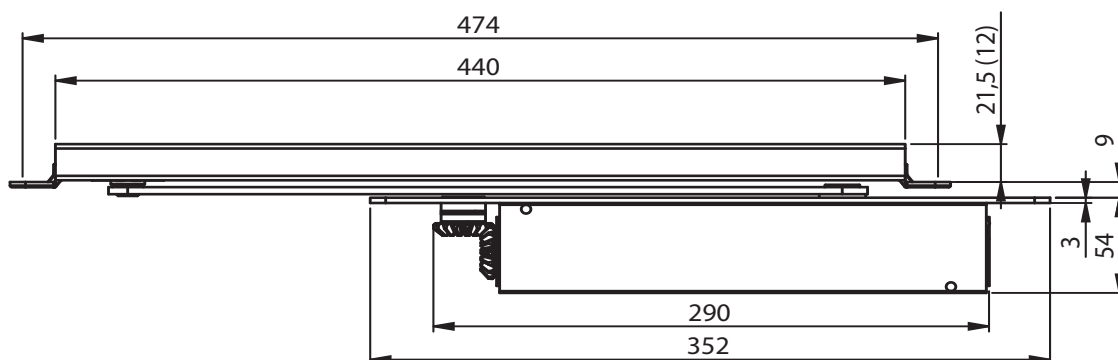
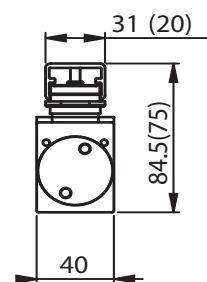
- Malá vodící lišta
- Pro standardní montáž

Charakteristika vodící lišty G893

- K dispozici s mechanickým zařízením pro zajištění dveří v otevřené poloze a s ochranou proti nárazu při otevírání



CE	Abloy Oy	09				
	PO Box 108 80101 Joensuu, Finland					
0432-CPD-0047	EN1154:1996+A1:2002	3 8	5	1	1	2



Zadlabací dveřní zavírač DC860

Technické údaje

Technické údaje	
Proměnná nastavitelná síla zavírání dveří	EN 1 – 5
Šířka dveří do	1250 mm
Použití pro požárně odolné a kouřotěsné dveře	Ano
Směr otevírání dveří	Doleva/doprava
Rychlost zavírání	Proměnná 120° – 0°
Rychlost dovírání	Proměnná 7° – 0°
Ochrana proti nárazu	Pevná cca na 80°
Úhel otevření	120°
Hmotnost	2,3 kg
Výška	51 mm
Hloubka	40 mm
Délka	290 mm
Dle normy	EN 1154
CE	Ano

	Výhody
Architekti a projektanti	- Široký rozsah použití: požárně odolné a kouřotěsné i standardní dveře - Zadlabací zavírače přinášejí estetickou výhodu pro většinu řešení - Splňuje požadavky na bezbariérový přístup
Montáž	- Rychlá instalace a snadné seřízení - Vhodný pro dveře otevírající se doprava i doleva
Obchod	- Snížené náklady na zásoby díky modulární produktové řadě - Jeden výrobek vhodný pro různé aplikace
Uživatelé	- Plynulé otevírání dveří a lepší přístup díky vačkové technologii - Termodynamické ventily minimalizují vliv teplotních změn - Funkce nastavení maximálního úhlu otevření dveřního křídla nabízí optimální ochranu jak pro dveře, tak okolní stěny

Specifikace DC860

- Zadlabací dveřní zavírač DC860 s vačkovou technologií a malou zapuštěnou vodící lištou
- souladu s normou EN 1154
- Plynule nastavitelná síla zavírání, EN velikost 1 – 5
- Rychlost zavírání, dovírání a síla zavírání plynule nastavitelné
- Vhodný pro dveře otevírající se doleva i doprava

Doplňky:

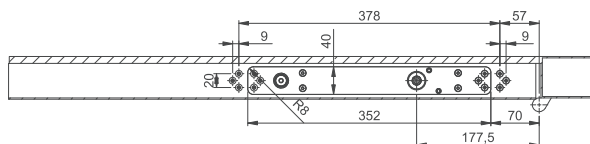
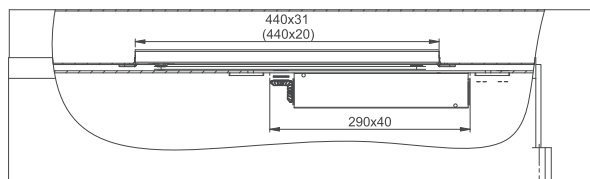
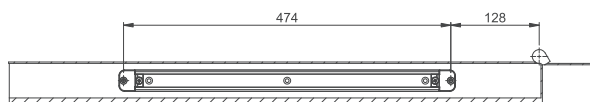
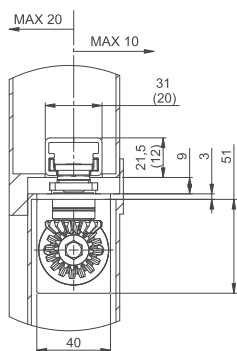
- Malá zapuštěná vodící lišta DC892
- Standardní zapuštěná vodící lišta DC893
- Mechanické zařízení na zajištění dveří v otevřené poloze A152 (nevhodné pro požární dveře)
- Mechanický nárazník A153
- Montážní plech 812775

Barvy:

- Stříbrná
- Individuální povrchová úprava

Zadlabací dveřní zavírač DC860

Výkresy



Instalační rozměry
pro standardní montáž
Pravostranné dveře jsou
na obrázku.
Levostranné dveře
se montují opačně.

Zadlabací dveřní zavírač DC860

Příslušenství

Aretační prvek pro zajištění dveří v otevřené poloze A152

Jednoduchá instalace do kluzných ramínek G193 a G195.

Maximální úhel zajištěného otevření 130°.

Není schváleno pro požárně odolné a kouřotěsné dveře.

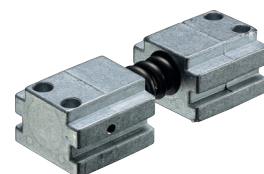


Koncový doraz A153

Chrání stěnu před nárazem otevíraných dveří.

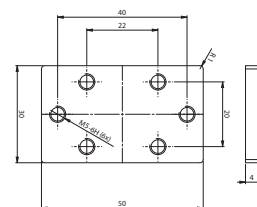
Jednoduchá instalace do kluzných ramínek G193 a G195.

Nenahrazuje aretaci dveří.



Montážní plech 812775

Pro montáž na profilované dveře, kdy je nutno montážní plech zabudovat na úroveň profilu.



Popis	Objednací číslo
DC860 ZADLABACÍ ZAVÍRAČ EN 1-5	SP002887
G892 ZADLABACÍ KLUZNÉ RAMÍNKO 20MM STŘÍBRNÉ	SP002915
G893 ZADLABACÍ KLUZNÉ RAMÍNKO 31MM STŘÍBRNÉ	SP002909
A152 ARETAČNÍ PRVEK-KLUZNÉ RAMÍNKO	SP002865
A153 KONC. DORAZ-KLUZNÉ RAMÍNKO	SP002866

Požární konzole G460



G460

- Požární konzole s elektromagnetickým zajištěním dveří v otevřené poloze
- Certifikováno s dveřním zavíračem DC700
- Osvědčení o shodě s normou EN1155
- Rozsah síly 3-6
- Úhel aretovaného otevření plynule nastavitelný v rozmezí od 70° do 130°
- Pro požárně odolné a kouřotěsné jednokřídlé dveře do šířky 1400 mm a váhy 120 kg
- Doporučeno s dveřním zavíračem DC700

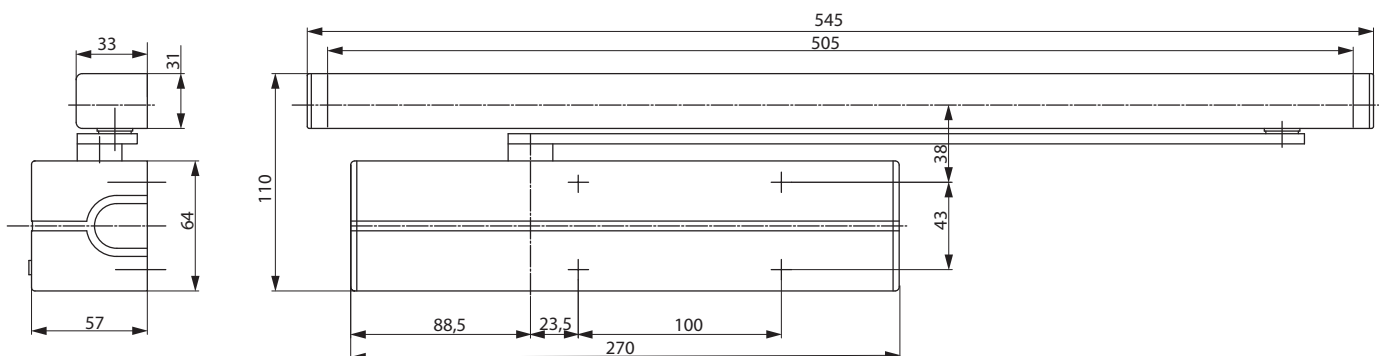
Charakteristika G460

- Elektromagnetické zajištění dveří v otevřené poloze
- Plynule nastavitelná aretace dveří
- Úhel aretace otevření nastavitelný v rozmezí otevření 70° – 130°
- Maximální úhel otevření dveří 130°
- Lze použít pro levé i pravé dveře
- Standardní instalace na straně pantů i na straně proti pantům
- Výška kluzného ramínka nastavitelná po 2 mm až do 14 mm
- Široký rozsah aplikací
- Standardní barvy: stříbrná, bílá RAL 9016, hnědá RAL 8014, černá RAL 9005
- Individuální povrchové úpravy na objednávku
- Požární konzole je dodávána s ramínkem



CE	Abloy Oy PO Box 108 80101 Joensuu, Finland	10
	0432-BPR-0050 EN1155:1997+A1:2002	3 8 $\frac{6}{3}$ 1 1 3

CE	Abloy Oy PO Box 108 80101 Joensuu, Finland	10
	1162-CPD-0464 EN1154:1996+A1:2002	3 8 $\frac{6}{3}$ 1 1 4



Požární konzole G460

Technické údaje

Technické údaje	
Napájení	24 V DC
Maximální spotřeba	60 mA
Maximální šířka dveří	1400 mm
Maximální váha dveřního křídla	80 kg
Rozmezí aretovaného otevření	70° - 130°
Hmotnost	1,2 kg
Výška	31 mm
Hloubka	33 mm
Délka	545 mm
Dle normy	EN 1155
CE	Ano

Další údaje pro zavírač dveří viz DC700

	Výhody
Architekti a projektanti	- Široký rozsah použití: požárně odolné, kouřotěsné i standardní dveře - Moderní a kompaktní design
Montáž	- Použitelný pro většinu typů dveří a ráků - Rychlá instalace a snadné seřízení - Vhodný pro pravé i levé dveře a montáž do rámu
Obchod	- Snížené náklady na zásoby díky modulární produktové řadě - Jeden výrobek vhodný pro všechny aplikace - Jeden model pro montáž na straně pantů i na straně proti pantům
Uživatelé	- Nastavitelná síla zavírání pro splnění konstrukčních požadavků a potřeb uživatele

Specifikace G460

- Požární konzole s elektromagnetickým zařízením na zajištění dveří v otevřené poloze osazené dveřním zavíračem DC700 s vačkovou technologií
- Napájení 24 V DC
- Plynule nastavitelná síla zavírání EN 3-6
- Úhel otevření držených dveří nastavitelný v rozmezí 70° – 130°
- Vhodný pro pravé i levé dveře
- Pro standardní instalaci na straně pantů i na straně proti pantům
- Snadná instalace pomocí nastavitelného ramínka do 14 mm
- Široký rozsah aplikací
- S technickým schválením pro různé systémy detekce kouře

Doplňky:

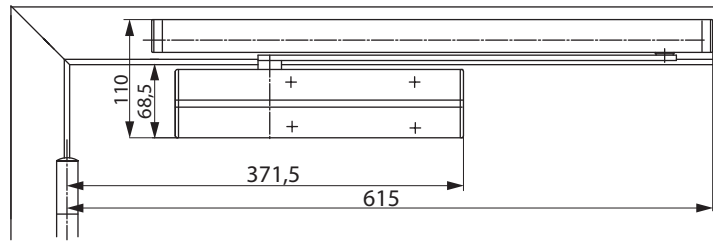
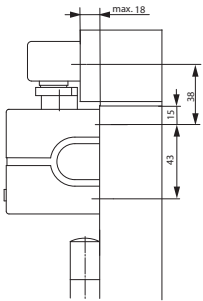
- Montážní plech A115
- Montážní plech pravoúhlý A116
- Zdroj napájení
- Detektor kouře
- Uvolňovací tlačítko zapuštěné nebo montované na povrch

Barvy:

- Stříbrná
- Bílá, RAL9016
- Hnědá, RAL8014
- Černá, RAL9005
- Individuální povrchová úprava

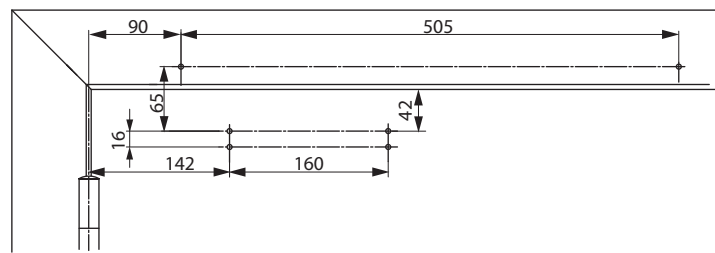
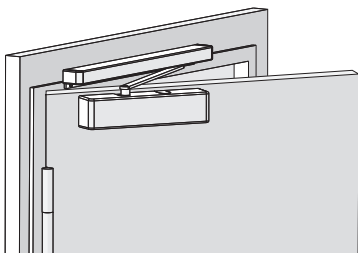
Požární konzole G460

Výkresy



Standardní montáž na dveře

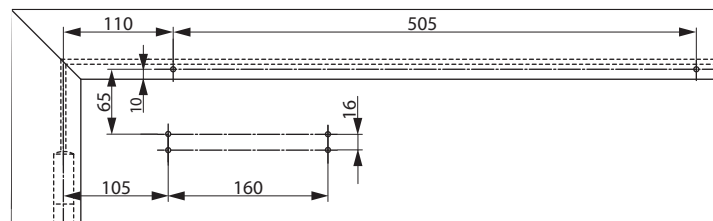
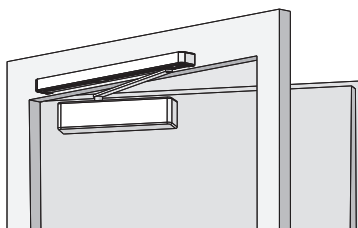
Na obrázku jsou levé dveře.
Pravé dveře se montují opačně.



Instalační rozměry s montážním plechem pro standardní montáž na straně pantů

Pro dveře, u kterých přímé nasazení není možné.

Na obrázku jsou levé dveře.
Pravé dveře se montují opačně.



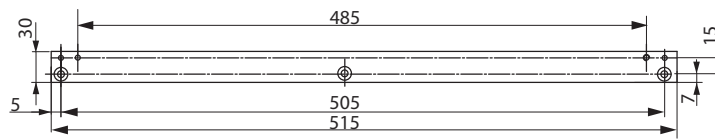
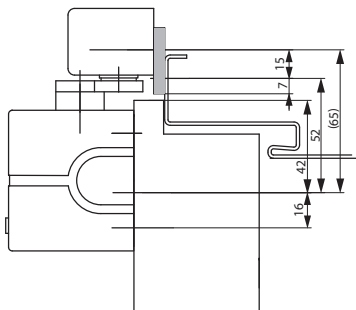
Instalační rozměry s montážním plechem pro standardní instalaci na straně bez pantů

Pro dveře, u kterých přímé nasazení není možné.

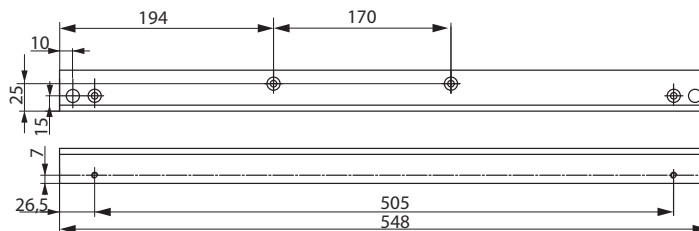
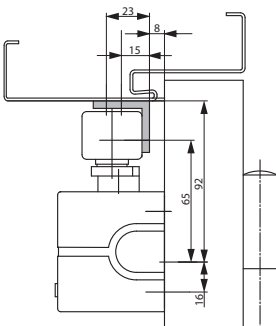
Na obrázku jsou pravé dveře.
Levé dveře se montují opačně.

Požární konzole G460

Příslušenství



Montážní plech A115
Pro požární konzoli G460.



**Montážní plech
pravoúhlý A116**
Pro požární konzoli G460
při instalace
na straně proti pantům.

Popis	Objednací číslo
G460 POŽAR. KONZ. S EL. MAG. STŘÍBRNÁ	SP002889
G460 POŽAR. KONZ. S EL. MAG. BÍLÁ	SP002890
G460 POŽÁR. KONZ. S EL. MAG. HNĚDÁ	SP002891
G460 POŽÁR. KONZ. S EL. MAG. ČERNÁ	SP002892

Popis	Objednací číslo
A115 MONT. PLECH L G460-464 STŘÍBRNÝ	SP002845
A116 MONT. PLECH L G460-464 STŘÍBRNÝ	SP002844

Požární konzole G461



G461

- Požární konzole s integrovaným mechanickým koordinátorem pro dvoukřídlé dveře. Certifikováno s dveřním zavíračem s vačkovou technologií DC700
- Osvědčení o shodě s normou EN 1158
- Rozsah síly 3-6
- Funguje nezávisle na zavíracích mechanismech a nabízí funkčnost, bezpečnost a spolehlivost
- Pro dvoukřídlé požárně odolné a kouřotěsné dveře
- Vzdálenost pantů 1250 - 2800 mm
- Doporučujeme s dveřním zavíračem DC700

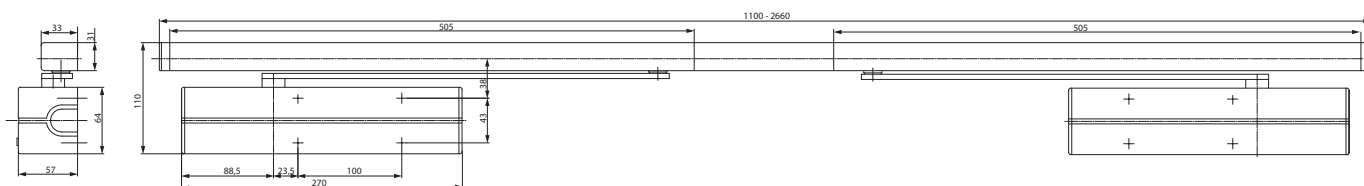


CE	Abloy Oy PO Box 108 80101 Joensuu, Finland	10					
	0432-BPR-0049	EN1158:1997+A1:2002	3	8	6/3	1	1

CE	Abloy Oy PO Box 108 80101 Joensuu, Finland	10					
	1162-CPD-0464	EN1154:1996+A1:2002	3	8	6/3	1	1

Charakteristika G461

- Integrovaný mechanický koordinátor
- Správná zavírací sekvence zaručena
- Aktivní křídlo může během otvírání neaktivního křídla zůstat otevřené v jakémkoliv zvoleném úhlu až do 150°
- Instalace na straně pantů případně na straně bez pantů
- K instalaci na straně bez pantů použijte ramínko s hákem G120
- Výška vodící lišty nastavitelná v rozsahu 14 mm
- Široký rozsah aplikací
- Standardní barvy: stříbrná, bílá RAL 9016, hnědá RAL 8014, černá RAL 9005
- Individuální povrchové úpravy na objednávku
- Požární konzole je dodávána s ramínky



Požární konzole G461

Technické údaje

Technické údaje	
Vzdálenost pantů	1250 - 2800 mm
Požární odolnost	Ano
Maximální úhel otevření aktivního křídla (na straně pantů / na straně bez pantů)	150° / 120°
Maximální úhel otevření pasivního křídla (na straně pantů / na straně bez pantů)	170° / 120°
Hmotnost	2,6 kg
Výška	31 mm
Hloubka	33 mm
Délka	Záleží na vzdálenosti pantů
Dle normy	EN 1158
CE	Ano

Údaje o zavírači dveří viz DC700

	Výhody
Architekti a projektanti	- Široký rozsah použití: požárně odolné a kouřotěsné dveře - Moderní a kompaktní design
Montáž	- Použitelný pro většinu typů dveří a rámců - Rychlá instalace a snadné seřízení - Vhodný pro instalace na straně pantů i na straně bez pantů
Obchod	- Snížené náklady na zásoby díky modulární produktové řadě - Jeden výrobek vhodný pro různé aplikace - Montáž jednoho typu zavírače na straně pantů a bez pantů
Uživatelé	- Správná zavírací sekvence zaručena

Specifikace G461

- Požární konzole G461 s integrovaným mechanickým koordinátorem pro dvoukřídlé dveře
- Vzdálenost pantů 1250 – 2800 mm
- Aktivní křídlo může při otevírání pasivního křídla zůstat otevřené v jakémkoliv zvoleném úhlu až do 150°
- Instalace na straně s panty i na straně bez pantů
- K instalaci na straně bez pantů použijte ramínko s hákem G120
- Snadná instalace pomocí nastavitelného ramínka do 14 mm

Doplňky:

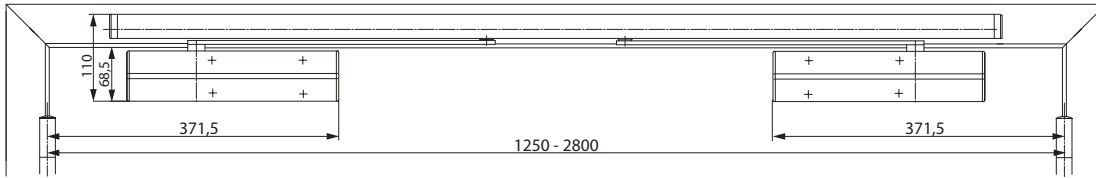
- Montážní plech A115
- Montážní plech pravoúhlý A116
- Montážní plech pravoúhlý středový A117
- Ramínko s hákem G120 pro instalaci na straně bez pantů
- Nosná lišta

Barvy:

- Stříbrná
- Bílá RAL 9016
- Hnědá RAL 8014
- Černá RAL 9005
- Individuální povrchová úprava

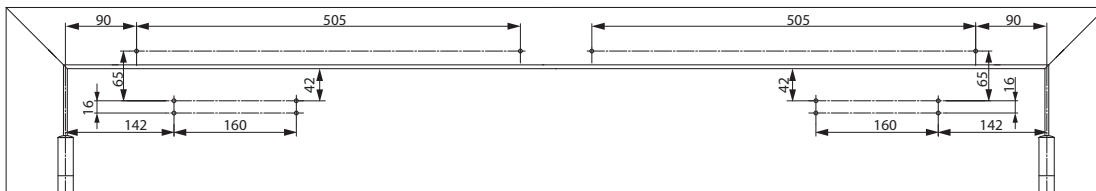
Požární konzole G461

Výkresy



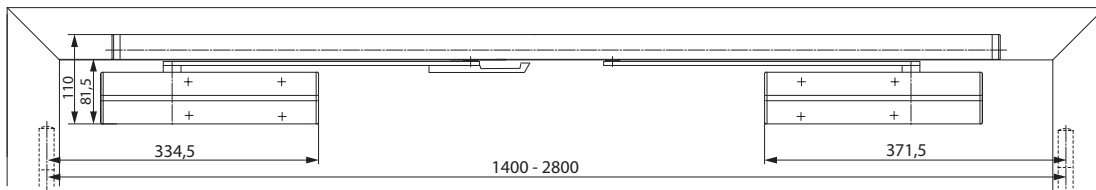
Instalační rozměry
pro montáž na straně
s panty

Pravostranné dveře jsou
aktivní křídlo.
Levostranné dveře jsou
pasivní křídlo.



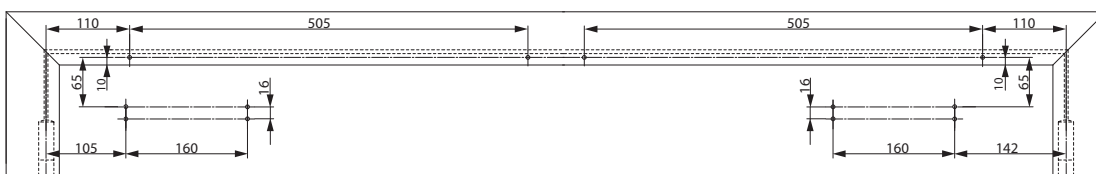
Instalační rozměry
s montážním plechem
pro standardní montáž
na straně s panty

Pravostranné dveře jsou
aktivní křídlo.
Levostranné dveře jsou
pasivní křídlo.



Instalační rozměry
pro montáž na straně
s panty

Pravostranné dveře jsou
aktivní křídlo.
Levostranné dveře jsou
pasivní křídlo.

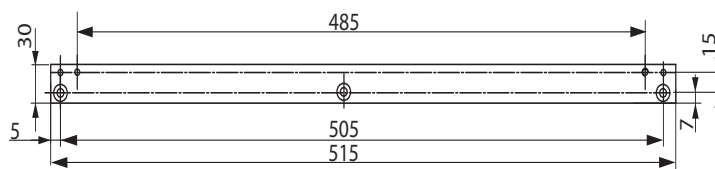
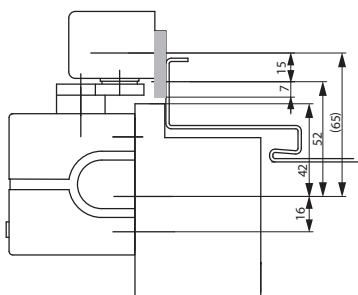


Instalační rozměry
s montážním plechem
pro standardní

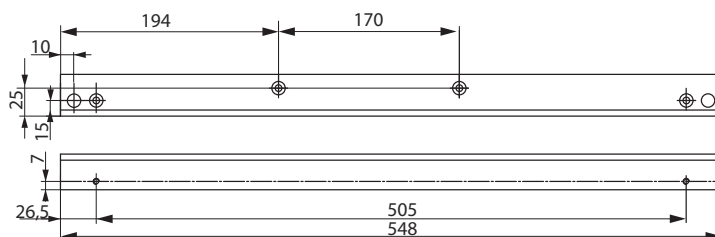
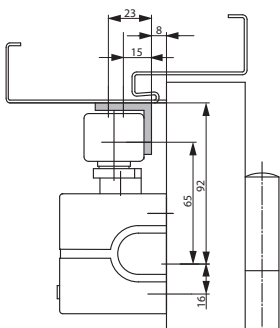
Montáž na straně s panty
Pravostranné dveře jsou
aktivní křídlo.
Levostranné dveře jsou
pasivní křídlo.

Požární konzole G461

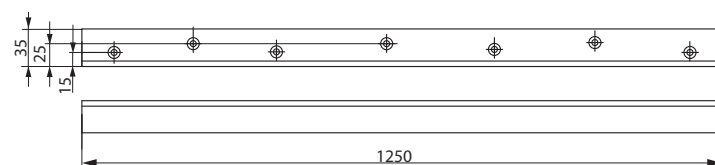
Příslušenství



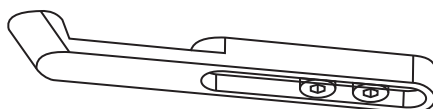
Montážní plech A115
Pro vodící lištu G461.



Montážní plech pravoúhlý A116
Pro vodící lištu G461 pro instalace na straně bez pantů.



Montážní plech pravoúhlý středový A117
Středový montážní plech pro vodící lištu G461 pro instalace na straně bez pantů.



Ramínko s hákem G120
Pro instalaci na dvoukřídlé dveře na straně bez pantů.

Popis	Objednací číslo
G461 POŽÁR. KONZ. S KOORD. STŘÍBRNÁ	SP002893
G461 POŽÁR. KONZ. S KOORD. BÍLÁ	SP002894
G461 POŽÁR. KONZ. S KOORD. HNĚDÁ	SP002895
G461 POŽÁR. KONZ. S KOORD. ČERNÁ	SP002896

Popis	Objednací číslo
A115 MONT. PLECH L G460-464 STŘÍBRNÝ	SP002845
A116 MONT. PLECH L G460-464 STŘÍBRNÝ	SP002844
A117 MONT. PLECH L G461-4 PROST. STŘÍBRNÝ	SP002843
G120 RAMÍNKO S HÁKEM STŘÍBRNÉ	SP002888
G120 RAMÍNKO S HÁKEM BÍLÉ	SP003003
G120 RAMÍNKO S HÁKEM HNĚDÉ	SP003004
G120 RAMÍNKO S HÁKEM ČERNÉ	SP003005

Požární konzole G462



CE	Abloy Oy PO Box 108 80101 Joensuu, Finland	10
	0432-BPR-0050	EN1155:1997+A1:2002 3 8 $\frac{6}{3}$ 1 1 3

CE	Abloy Oy PO Box 108 80101 Joensuu, Finland	10
	0432-BPR-0049	EN1158:1997+A1:2002 3 8 $\frac{6}{3}$ 1 1 3

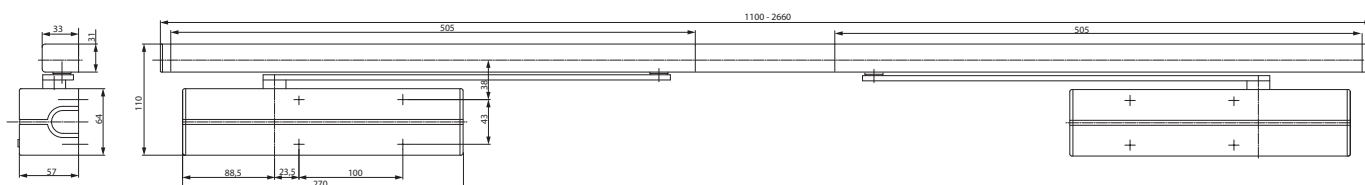
CE	Abloy Oy PO Box 108 80101 Joensuu, Finland	10
	1162-CPD-0464	EN1154:1996+A1:2002 3 8 $\frac{6}{3}$ 1 1 4

G462

- Požární konzole s integrovaným mechanickým koordinátorem a dvěma integrovanými elektromagnety na zajištění dveří v otevřené poloze pro dvoukřídlé dveře. Certifikováno s dveřním zavíračem s vačkovou technologií DC700
- Osvědčení o shodě s normou EN 1155 a EN 1158
- Rozsah síly 3-6
- Funguje nezávisle na zavíracím mechanismu a nabízí funkčnost, bezpečnost a spolehlivost
- Pro dvoukřídlé požárně odolné a kouřotěsné dveře, vzdálenost pantů 1250 - 2800 mm
- Doporučeno s dveřními zavírači DC700

Charakteristika G462

- Integrovaný mechanický koordinátor
- Možnost elektromagnetického nezávislého blokování dveřních křídel
- Úhel otevření s aretací v rozsahu 70° – 130°
- Plynule nastavitelná síla zajišťující dveře v otevřené poloze
- Instalace na straně pantů případně na straně bez pantů
- K instalace na straně bez pantů použijte ramínko s hákem G120
- Výška vodící lišty nastavitelná v rozsahu do 14 mm
- Široký rozsah aplikací
- Standardní barvy: stříbrná, bílá RAL 9016, hnědá RAL 8014, černá RAL 9005
- Individuální povrchové úpravy na objednávku
- Požární konzole je dodávána s ramínky



Požární konzole G462

Technické údaje

Technické údaje	
Příkon	24 V DC
Maximální spotřeba	120 mA
Vzdálenost pantů	1250 - 2800 mm
Požární odolnost	Ano
Úhel aretace otevření při instalaci na straně pantů	70° – 130°
Úhel aretace otevření při instalaci na straně bez pantů	70° – 120°
Hmotnost	3,1 kg
Výška	31 mm
Hloubka	33 mm
Dle normy	EN 1155 a EN 1158
CE	Ano

Údaje o zavírači dveří viz DC700

	Výhody
Architekti a projektanti	<ul style="list-style-type: none"> - Široký rozsah použití: požárně odolné a kouřotěsné dveře - Moderní a kompaktní design - Zajištění jednoho nebo obou křídel v otevřené poloze
Montáž	<ul style="list-style-type: none"> - Použitelný pro většinu typů dveří a rámu - Rychlá instalace a snadné seřízení - Vhodný pro instalace na straně pantů i na straně bez pantů
Obchod	<ul style="list-style-type: none"> - Snížené náklady na zásoby díky modulární produktové řadě - Jeden výrobek vhodný pro různé aplikace - Montáž jednoho typu zavírače na straně pantů a bez pantů
Uživatelé	<ul style="list-style-type: none"> - Koordinace zavírání dveřních křídel - Nastavitelná provozní síla podle konstrukčních požadavků a potřeb uživatelů

Specifikace G462

- Požární konzole s integrovaným mechanickým koordinátorem a dvěma integrovanými elektromagnety na zajištění dveří v otevřené poloze pro dvoukřídlé dveře
- Vzdálenost pantů 1250 – 2800 mm
- Možnost aretace aktivního nebo pasivního křídla
- Úhel otevření s aretací v rozsahu 70° – 130°
- Plynule nastavitelná síla zajišťující dveře v otevřené poloze
- Koordinace zavírání dveřních křídel
- Standardní instalace na straně s panty i na straně bez pantů
- K instalace na straně bez pantů použijte ramínko s hákem G120
- Snadná instalace pomocí nastavitelného ramínka do 14 mm

Doplňky:

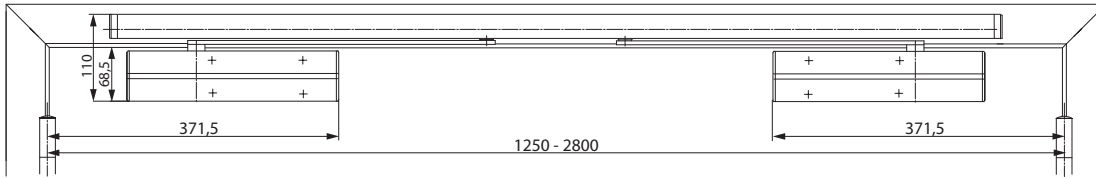
- Montážní plech A115
- Montážní plech pravoúhlý A116
- Montážní plech pravoúhlý středový A117
- Ramínko s hákem G120 pro instalaci na straně proti pantům
- Nosná lišta
- Zdroj napájení
- Kouřový detektor
- Uvolňovací tlačítko zapuštěné nebo montované na povrchu

Barvy:

- Stříbrná
- Bílá RAL 9016
- Hnědá RAL 8014
- Černá RAL 9005
- Individuální povrchová úprava

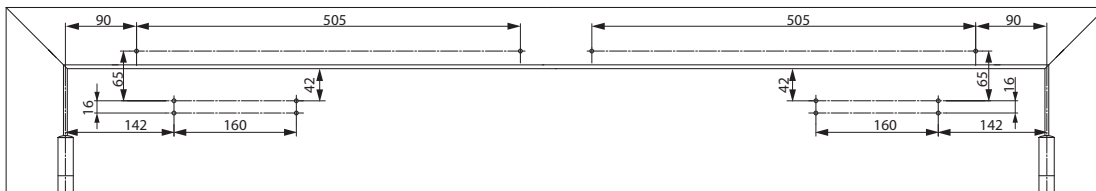
Požární konzole G462

Výkresy



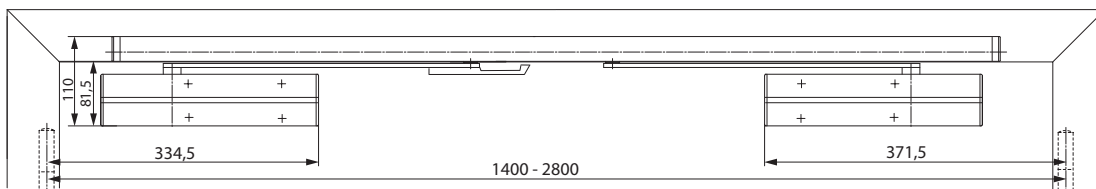
Standardní montáž na straně s panty

Pravostranné dveře jsou aktivní křídlo.
Levostranné dveře jsou pasivní křídlo.



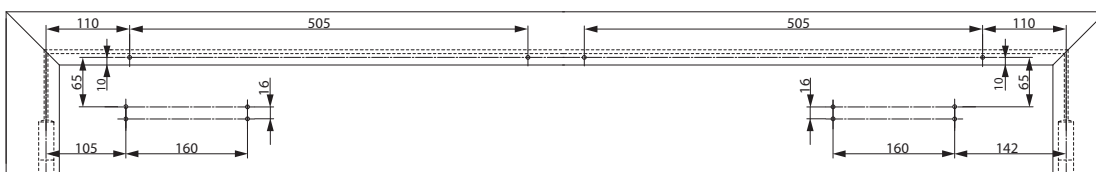
Instalační rozměry s montážním plechem pro standardní montáž na straně s panty

Pravostranné dveře jsou aktivní křídlo.
Levostranné dveře jsou pasivní křídlo.



Standardní montáž na straně s panty

Pravostranné dveře jsou aktivní křídlo.
Levostranné dveře jsou pasivní křídlo.

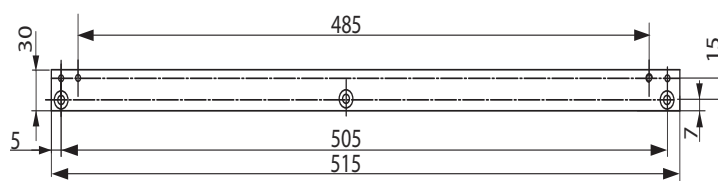
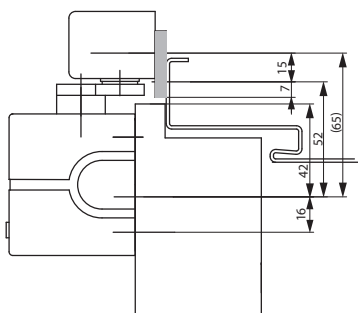


Instalační rozměry s montážním plechem pro standardní montáž na straně s panty

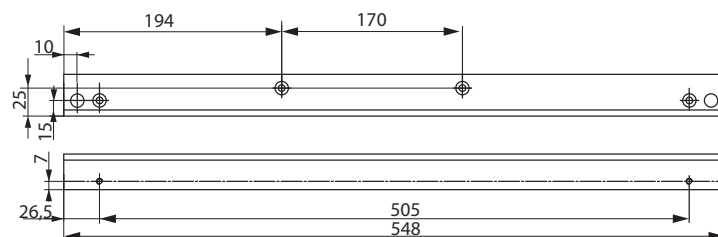
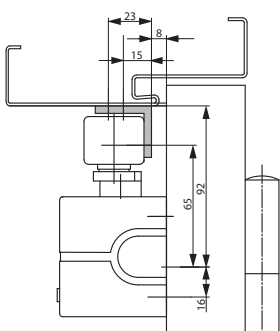
Pravostranné dveře jsou aktivní křídlo.
Levostranné dveře jsou pasivní křídlo.

Požární konzole G462

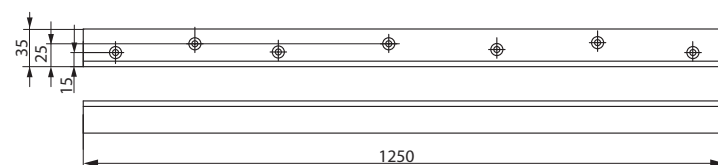
Příslušenství



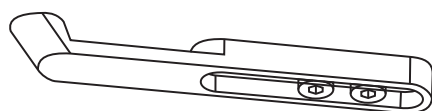
Montážní plech A115
Pro vodící lištu G461.



**Montážní plech
pravoúhlý A116**
Pro vodící lištu G461
pro instalace na straně
bez pantů.



**Montážní plech
pravoúhlý středový
A117**
Středový montážní plech
pro vodící lištu G461
pro instalace na straně
bez pantů.



Ramínko s hákem G120
Pro instalaci
na dvoukřídlé dveře
na straně bez pantů.

Popis	Objednací číslo
G462 POŽÁRNÍ KONZ. S KOOR. 2 ELMAG. STŘ	SP002897
G462 POŽÁRNÍ KONZ. S KOOR. 2 ELMAG. BÍLÁ	SP002898
G462 POŽÁRNÍ KONZ. S KOOR. 2 ELMAG. HNĚDÁ	SP002899
G462 POŽÁRNÍ KONZ. S KOOR. 2 ELMAG. ČERNÁ	SP002900

Popis	Objednací číslo
A115 MONT. PLECH L G460-464 STŘÍBRNÝ	SP002845
A116 MONT. PLECH L G460-464 STŘÍBRNÝ	SP002844
A117 MONT. PLECH L G461-4 PROST. STŘÍBRNÝ	SP002843
G120 RAMÍNKO S HÁKEM STŘÍBRNÉ	SP002888
G120 RAMÍNKO S HÁKEM BÍLÉ	SP003003
G120 RAMÍNKO S HÁKEM HNĚDÉ	SP003004
G120 RAMÍNKO S HÁKEM ČERNÉ	SP003005

Požární konzole G464



G464

- Požární konzole s integrovaným mechanickým koordinátorem a integrovaným elektromagnetem na zajištění dveří v otevřené poloze pro dvoukřídle dveře. Certifikováno s dveřním zavíračem s vačkovou technologií DC700
- Osvědčení o shodě s normou EN 1155 a EN 1158
- Rozsah síly 3-6
- Funkuje nezávisle na dveřních zavíračích a nabízí funkčnost, bezpečnost a spolehlivost
- Pro dvoukřídle požárně odolné a kouřotěsné dveře, vzdálenost pantů 1250 – 2800 mm
- Doporučujeme s dveřními zavírači DC700



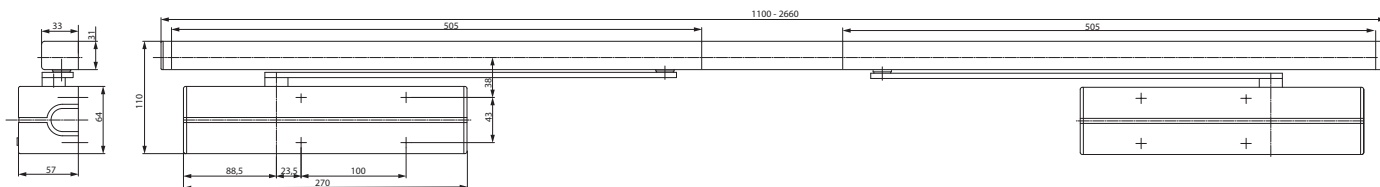
CE	Abloy Oy PO Box 108 80101 Joensuu, Finland	10			
	0432-BPR-0050	EN1155:1997+A1:2002	3	8	$\frac{6}{3}$ 1 1 3

CE	Abloy Oy PO Box 108 80101 Joensuu, Finland	10			
	0432-BPR-0049	EN1158:1997+A1:2002	3	8	$\frac{6}{3}$ 1 1 3

CE	Abloy Oy PO Box 108 80101 Joensuu, Finland	10			
	1162-CPD-0464	EN1154:1996+A1:2002	3	8	$\frac{6}{3}$ 1 1 4

Charakteristika G464

- Integrovaný mechanický koordinátor s elektromagnetickým zařízením pro zajištění dveří v otevřené poloze
- Možnost zajištění otevření obou křídel
- Úhel otevření pasivních dveří s aretací v rozsahu 70° – 130°
- Plynule nastavitelná síla zajišťující dveře v otevřené poloze
- Aktivní křídlo může při otevírání pasivního křídla zůstat otevřené v úhlu do 150°
- Koordinace zavírání dveřních křídel
- Instalace na straně pantů případně na straně bez pantů
- K instalaci na straně bez pantů použijte ramínko s hákem G120
- Výška vodící lišty nastavitelná v rozsahu do 14 mm
- Široký rozsah aplikací
- Standardní barvy: stříbrná, bílá RAL 9016, hnědá po RAL 8014, černá RAL 9005
- Individuální povrchové úpravy na objednávku
- Požární konzole je dodávána s ramínky



Požární konzole G464

Technické údaje

Technické údaje	
Příkon	24 V DC
Maximální spotřeba	60 mA
Vzdálenost pantů	1250 - 2800 mm
Požární odolnost	Ano
Maximální úhel otevření aktivního křídla (na straně pantů a na straně bez pantů)	150° / 120°
Maximální úhel otevření pasivního křídla (na straně pantů a na straně bez pantů)	70° - 130° / 70° - 120°
Hmotnost	2,9 kg
Výška	31 mm
Hloubka	33 mm
Délka	Podle vzdálenosti pantů
Dle normy	EN 1155 a EN 1158
CE	Ano

Údaje o zavírači dveří viz DC700

	Výhody
Architekti a projektanti	<ul style="list-style-type: none"> - Široký rozsah použití: požárně odolné a kouřotěsné dveře - Moderní a kompaktní design - Použití tam, kde musejí zůstat otevřená obě křídla, aktivní i pasivní
Montáž	<ul style="list-style-type: none"> - Použitelný pro většinu typů dveří a rámu - Rychlá instalace a snadné seřízení - Vhodný pro instalace na straně pantů i na straně bez pantů
Obchod	<ul style="list-style-type: none"> - Snížené náklady na zásoby díky modulární produktové řadě - Jeden výrobek vhodný pro různé aplikace - Montáž jednoho typu zavírače na straně pantů i na straně bez pantů
Uživatelé	<ul style="list-style-type: none"> - Koordinace zavírání dveřních křídel - Nastavitelná provozní síla podle konstrukčních požadavků a potřeb uživatelů

Specifikace G464

- Požární konzole s integrovaným mechanickým koordinátorem a integrovaným elektromagnetem na zajištění dveří v otevřené poloze pro dvoukřídlé dveře
- Pro použití s dveřním zavíračem DC700 s vačkovou technologií
- Vzdálenost pantů 1250 – 2800 mm
- Možnost aretace aktivního nebo pasivního křídla
- Úhel aretace otevření pasivního křídla nastavitelný v rozmezí 70° – 130°
- Plynule nastavitelná síla zajišťující dveře otevřené
- Aktivní křídlo může při otevření pasivního křídla zůstat otevřené v úhlu do 150°
- Koordinace zavírání dveřních křídel
- Standardní instalace na straně s panty i na straně bez pantů
- Instalace na straně bez pantů použijte ramínko s hákem G120
- Snadná instalace pomocí nastavitelného ramínka do 14 mm
- Široký rozsah aplikací

Doplňky:

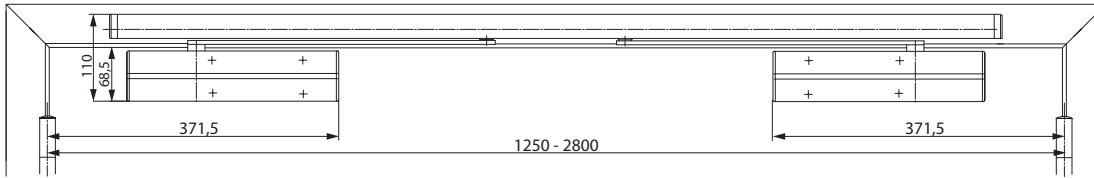
- Montážní plech A115
- Montážní plech pravoúhlý A116
- Montážní plech pravoúhlý středový A117
- Ramínko s hákem G120 pro instalaci na straně bez pantů
- Nosná lišta
- Zdroj napájení
- Kouřový detektor
- Uvolňovací tlačítko zapuštěné nebo montované na povrch

Barvy:

- Stříbrná
- Bílá RAL 9016
- Hnědá RAL 8014
- Černá RAL 9005
- Individuální povrchová úprava

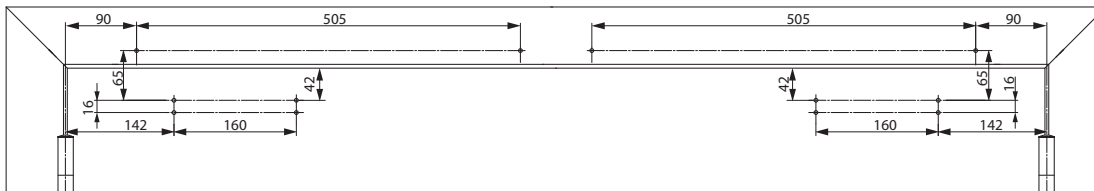
Požární konzole G464

Výkresy



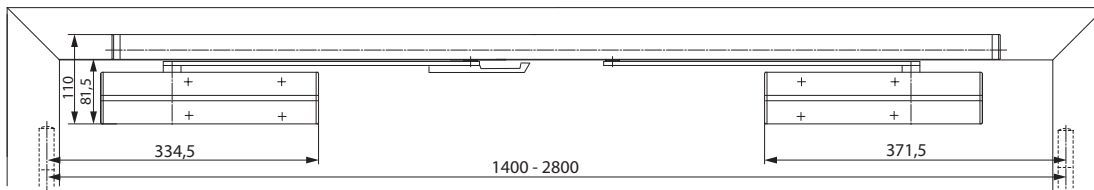
Standardní montáž na straně s panty

Pravostranné dveře jsou aktivní křídlo.
Levostranné dveře jsou pasivní křídlo.



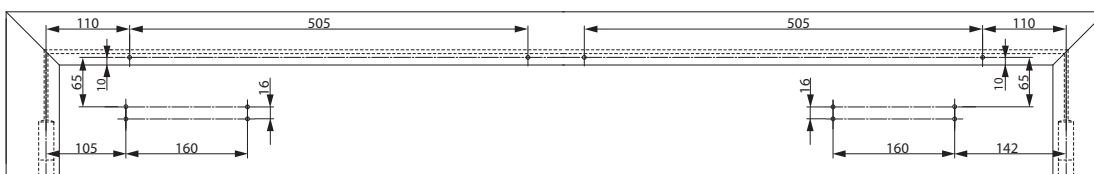
Instalační rozměry s montážním plechem pro standardní montáž na straně s panty

Pravostranné dveře jsou aktivní křídlo.
Levostranné dveře jsou pasivní křídlo.



Standardní montáž na straně s panty

Pravostranné dveře jsou aktivní křídlo.
Levostranné dveře jsou pasivní křídlo.

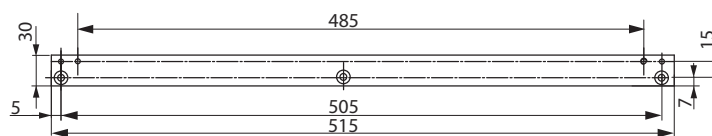
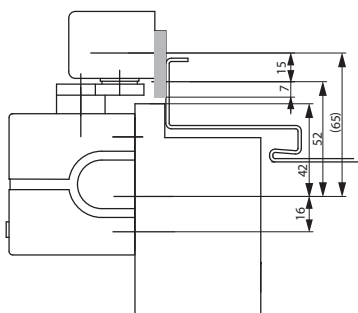


Instalační rozměry s montážním plechem pro standardní montáž na straně s panty

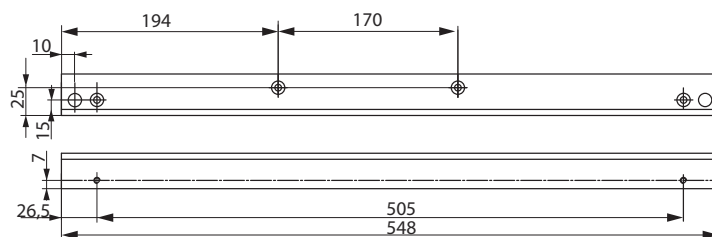
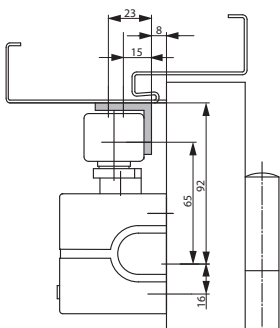
Pravostranné dveře jsou aktivní křídlo.
Levostranné dveře jsou pasivní křídlo.

Požární konzole G464

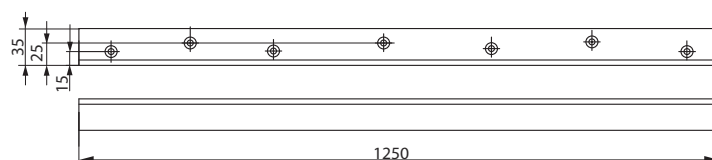
Příslušenství



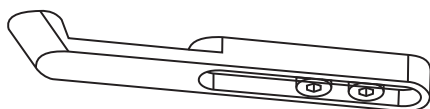
Montážní plech A115
Pro vodič lištu G461.



**Montážní plech
pravoúhlý A116**
Pro požární konzoli
G461 pro instalace
na straně bez pantů.



**Montážní plech
pravoúhlý středový
A117**
Středový montážní plech
pro požární konzoli G461
pro instalaci
na straně bez pantů.



Ramínko s hákem G120
Pro instalaci
na dvoukřídlé dveře
na straně proti pantům.

Popis	Objednací číslo
G464 POŽÁRNÍ KONZ. S KOOR. 1 ELMAG. STŘÍBRNÁ	SP002901
G464 POŽÁRNÍ KONZ. S KOOR. 1 ELMAG. BÍLÁ	SP002902
G464 POŽÁRNÍ KONZ. S KOOR. 1 ELMAG. HNĚDÁ	SP002903
G464 POŽÁRNÍ KONZ. S KOOR. 1 ELMAG. ČERNÁ	SP002904

Popis	Objednací číslo
A115 MONT. PLECH L G460-464 STŘÍBRNÝ	SP002845
A116 MONT. PLECH L G460-464 STŘÍBRNÝ	SP002844
A117 MONT. PLECH L G461-4 PROST. STŘÍBRNÝ	SP002843
G120 RAMÍNKO S HÁKEM STŘÍBRNÉ	SP002888
G120 RAMÍNKO S HÁKEM BÍLÉ	SP003003
G120 RAMÍNKO S HÁKEM HNĚDÉ	SP003004
G120 RAMÍNKO S HÁKEM ČERNÉ	SP003005

Požární konzole G880



G880

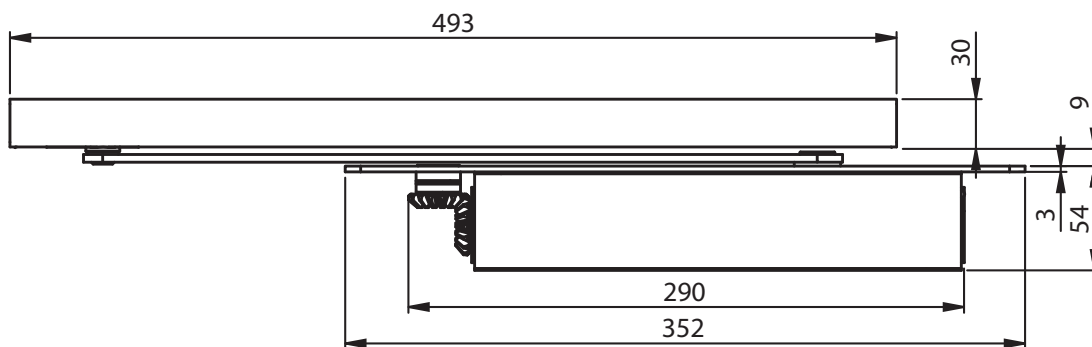
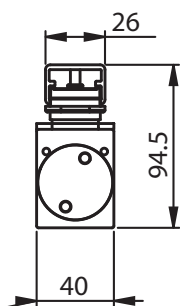
- Zapuštěná požární konzole s elektromagnetickým zařízením na zajištění jednokřídlých dveří v otevřené poloze pro použití se zavíračem dveří DC860 s vačkovou technologií
- Osvědčení o shodě s normou EN1155
- Rozsah síly 3-6
- Úhel otevření plynule nastavitelný v rozmezí od 80° do 120°
- Pro požárně odolné a kouřotěsné jednokřídlé dveře do šířky 1400 mm
- Doporučeno s dveřním zavíračem DC860

Charakteristika G880

- Zapuštěná požární konzole s elektromagnetickým zařízením na zajištění dveří v otevřené poloze
- Plynule nastavitelná síla zajistí dveře otevřené
- Úhel otevření nastavitelný v rozmezí od 80° do 120°
- Použitelný pro dveře otevírající se doleva i doprava
- Standardní barva: stříbrná
- Individuální povrchová úprava na požádání
- Požární konzole je dodávána s ramínkem



CE	Abloy Oy	10
	PO Box 108 80101 Joensuu, Finland	
0432-BPR-0050	EN1155:1997+A1:2002	3 8 $\frac{6}{3}$ 1 1 0



Požární konzole G880

Technické údaje

Technické údaje	
Příkon	24 V stejnosměrného proudu
Maximální spotřeba	60 mA
Šířky dveří do	1400 mm
Hmotnost	0,9 kg
Výška	30 mm
Hloubka	26 mm
Délka	493 mm
Dle normy	EN 1155
CE	Ano

Údaje pro zavírač dveří viz DC860

	Výhody
Architekti a projektanti	<ul style="list-style-type: none"> - Zadlabací zavírače mají estetickou výhodu - Široký rozsah použití: požárně odolné a kouřotěsné dveře - Moderní a kompaktní design - Použití pro ocelové, dřevěné i hliníkové dveře
Montáž	<ul style="list-style-type: none"> - Rychlá instalace a snadné seřízení - Vhodný pro dveře otevírající se doprava i doleva
Obchod	<ul style="list-style-type: none"> - Snížené náklady na zásoby díky modulární produktové řadě - Jeden výrobek vhodný pro různé aplikace
Uživatelé	<ul style="list-style-type: none"> - Nastavitelná provozní síla podle konstrukčních požadavků a potřeb uživatelů

Specifikace G880

- Zapuštěná požární konzole G880 s elektromagnetickým zařízením pro zajištění jednokřídlých dveří v otevřené poloze. Použití se zavíračem dveří DC860 s vačkovou technologií
- Zdroj napájení 24 V stejnosměrného proudu
- Plynule nastavitelná síla zavírání
- Úhel otevření pro elektromechanické zařízení nastavitelný v rozmezí od 80° do 120°
- Použitelná pro dveře otevírající se nalevo i napravo
- Široký rozsah aplikací
- S technickým schválením pro různé systémy detekce kouře

Doplňky:

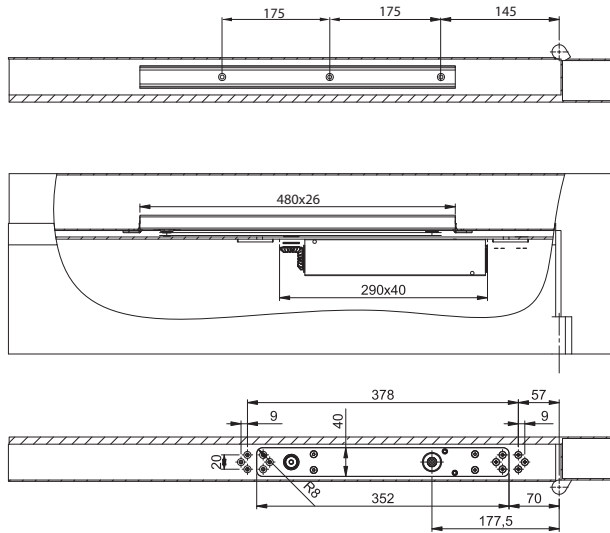
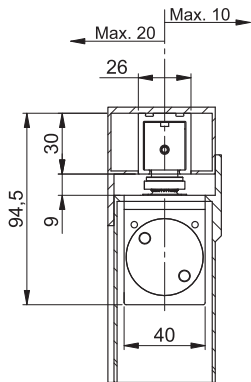
- Zdroj napájení
- Detektor kouře
- Uvolňovací tlačítko zapuštěné nebo montované na povrch

Barvy:

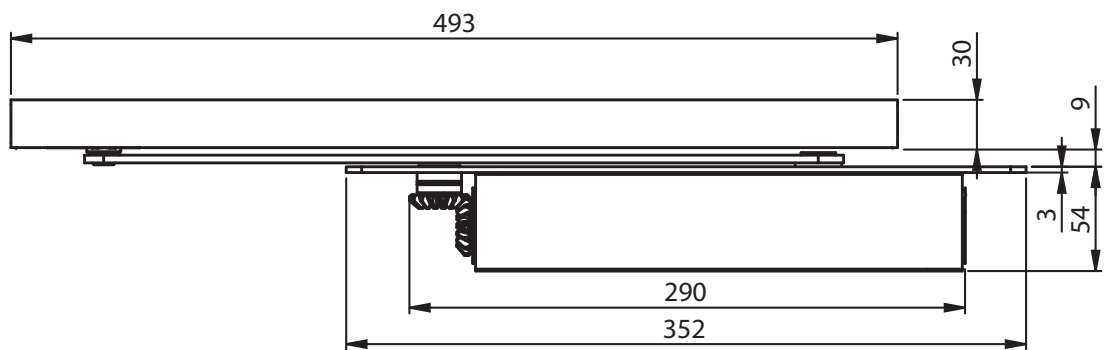
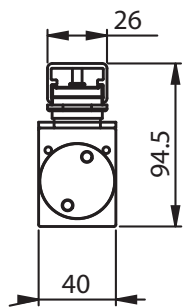
- Stříbrná
- Individuální povrchová úprava

Požární konzole G880

Výkresy



**Instalační rozměry
pro standardní montáž**
Pravostranné dveře jsou
na obrázku.
Levostranné dveře
se montují opačně.



Požární konzole G880

Příslušenství

Popis	Objednáací číslo
G880 ZAPUŠTĚNÁ POŽÁRNÍ KONZOLE S EL. MAGNETEM STŘÍBRNÁ	SP002911

Požární konzole G881



G881

- Zapuštěná požární konzole s integrovaným mechanickým koordinátorem pro dvoukřídlé dveře
- Certifikováno se zapuštěným dveřním zavíračem s vačkovou technologií DC860
- Osvědčení o shodě s normou EN 1158
- Rozsah síly 3-6
- Funguje nezávisle na zavíracích mechanismech a nabízí funkčnost, bezpečnost a spolehlivost
- Pro dvoukřídlé požárně odolné a kouřotěsné dveře vzdálenost pantů 1350 – 2800 mm
- Doporučeno s dveřním zavíračem DC860

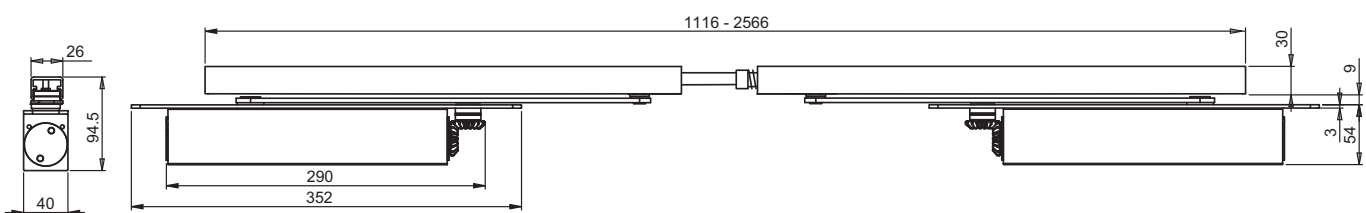


CE	Abloy Oy PO Box 108 80101 Joensuu, Finland	10			
	0432-BPR-0049	EN1158:1997+A1:2002	3	8	$\frac{6}{3}$ 1 1 0

CE	Abloy Oy PO Box 108 80101 Joensuu, Finland	09			
	0432-CPD-0047	EN1154:1996+A1:2002	3	8	$\frac{5}{1}$ 1 1 2

Charakteristika G881

- Zapuštěná požární konzole pro dvoukřídlé dveře
- Aktivní křídlo může během otvírání pasivního křídla zůstat otevřené v jakémkoliv zvoleném úhlu až do 150°
- Široký rozsah aplikací
- Standardní barva: stříbrná
- Individuální povrchové úpravy na požádání
- Požární konzole je dodávána s ramínky



Požární konzole G881

Technické údaje

Technické údaje	
Vzdálenost pantů	1350 - 2800 mm
Požární odolnost	Ano
Maximální úhel otevření aktivního křídla	120°
Maximální úhel otevření pasivního křídla	120°
Hmotnost	2,0 kg
Výška	30 mm
Hloubka	26 mm
Délka	Podle vzdálenosti pantů
Dle normy	EN 1158
CE	Ano

Údaje o zavírači dveří viz DC860

	Výhody
Architekti a projektanti	<ul style="list-style-type: none"> - Zapuštěné a zadlabací výrobky přinášejí estetické výhody - Široký rozsah použití: požárně odolné a kouřotěsné dveře - Moderní a kompaktní design, malá velikost - Vhodný pro ocelové, dřevěné a hliníkové dveře
Montáž	<ul style="list-style-type: none"> - Rychlá instalace a snadné seřízení
Obchod	<ul style="list-style-type: none"> - Snížené náklady na zásoby díky modulární produktové řadě - Jeden výrobek vhodný pro různé aplikace - Jeden model pro všechna zapuštěná řešení dvojítych dveří
Uživatelé	<ul style="list-style-type: none"> - Koordinace zavírání dveřních křídel

Specifikace G881

- Zapuštěná požární konzole s integrovaným mechanickým koordinátorem pro dvoukřídlé dveře pro zápusťný zavírač dveří DC860 s vačkovou technologií
- Osvědčení o shodě s normou EN 1158
- Vzdálenost pantů 1350 – 2800 mm
- Koordinace dveřních křídel
- Aktivní křídlo může při otevírání pasivního křídla zůstat otevřené v jakémkoliv zvoleném úhlu až do 120°

Doplňky:

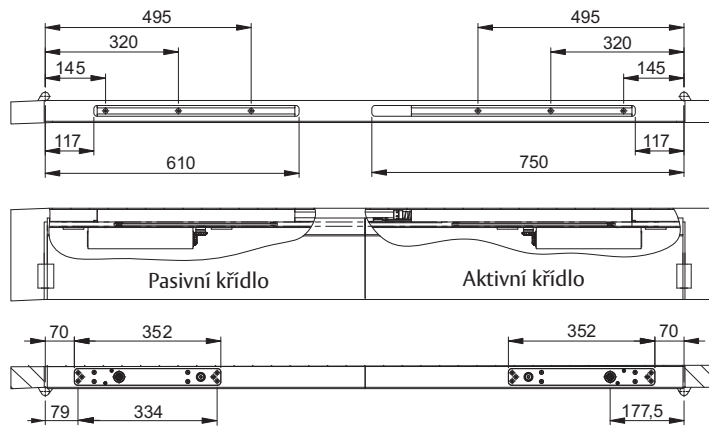
- Nosná lišta

Barvy:

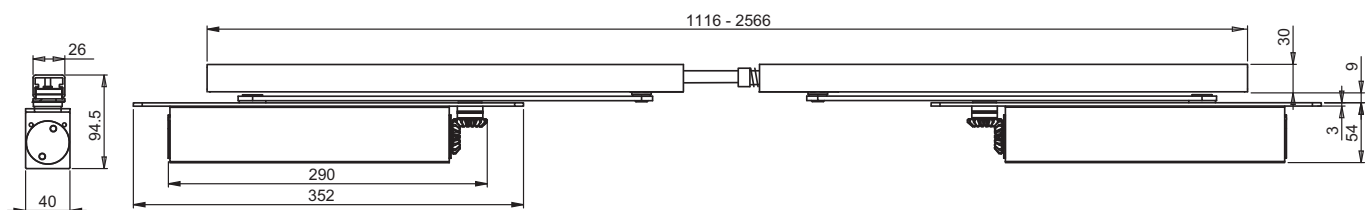
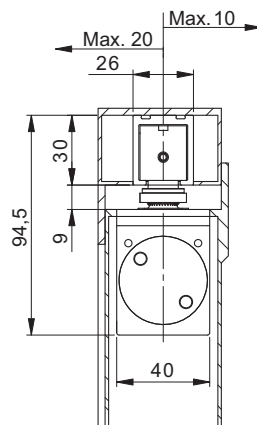
- Stříbrná
- Individuální povrchová úprava

Požární konzole G881

Výkresy



**Instalační rozměry
pro standardní montáž**
Pravostranné dveře jsou
pasivní křídlo.
Levostranné dveře jsou
aktivní křídlo.



Požární konzole G881

Příslušenství

Popis	Objednací číslo
G881 ZAPUŠTĚNÁ POŽÁRNÍ KONZ. S KOORD. STŘ	SP002912

Požární konzole G882



CE	Abloy Oy PO Box 108 80101 Joensuu, Finland	10	
	0432-BPR-0050	EN1155:1997+A1:2002	3 8 ⁶ / ₃ 1 1 0

CE	Abloy Oy PO Box 108 80101 Joensuu, Finland	10	
	0432-BPR-0049	EN1158:1997+A1:2002	3 8 ⁶ / ₃ 1 1 0

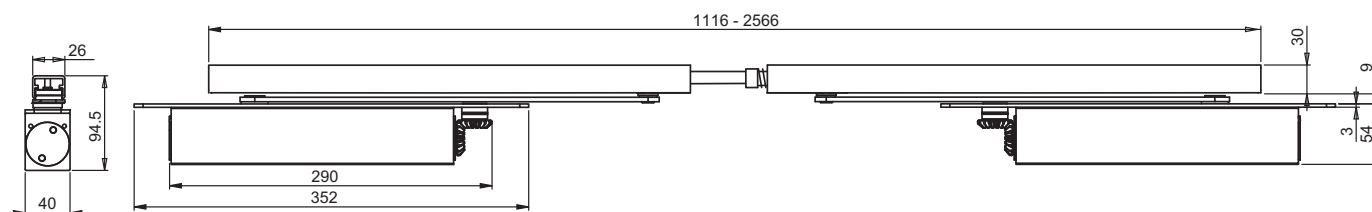
CE	Abloy Oy PO Box 108 80101 Joensuu, Finland	09	
	0432-CPD-0047	EN1154:1996+A1:2002	3 8 ⁵ / ₁ 1 1 2

G882

- Zapuštěná požární konzole s integrovaným mechanickým koordinátorem a dvěma integrovanými elektromagnety na zajištění dvoukřídlých dveří v otevřené poloze. Certifikováno se zapuštěným dveřním zavíračem s vačkovou technologií DC860
- Osvědčení o shodě s normou EN 1155 a EN 1158
- Rozsah síly 3-6
- Funguje nezávisle na zavíracím mechanismu a nabízí funkčnost, bezpečnost a spolehlivost
- Pro dvoukřídlé požárně odolné a kouřotěsné dveře, vzdálenost pantů 1350 - 2800 mm
- Doporučeno s dveřními zavírači DC860

Charakteristika G882

- Zapuštěný mechanický koordinátor se dvěma elektromagnetickými zařízeními na zajištění dveří v otevřené poloze
- Možno zajistit otevřené aktivní křídlo nebo obě křídla
- Úhel aretovaného dveřního křídla nastavitelný v rozmezí 70° - 120°
- Plynule nastavitelná síla zajišťující dveře v otevřené poloze
- Široký rozsah aplikací
- Standardní barva: stříbrná
- Individuální povrchové úpravy na požádání
- Požární konzole je dodávána s ramínky



Požární konzole G882

Technické údaje

Technické údaje	
Příkon	24 V DC
Maximální spotřeba	120 mA
Vzdálenost pantů	1350 - 2800 mm
Požární odolnost	Ano
Úhel aretace aktivního křídla	70 - 120°
Úhel aretace pasivního křídla	70 - 120°
Hmotnost	2,2 kg
Výška	30 mm
Hloubka	26 mm
Délka	Podle vzdálenosti pantů
Dle normy	EN 1155 a EN 1158
CE	Ano

Údaje o zavírači dveří viz DC860

	Výhody
Architekti a projektanti	<ul style="list-style-type: none"> - Zapuštěné a zadlabací výrobky přinášejí estetické výhody - Široký rozsah použití: požárně odolné a kouřotěsné dveře - Moderní a kompaktní design, malá velikost - Vhodný pro ocelové, dřevěné a hliníkové profilované dveře
Montáž	<ul style="list-style-type: none"> - Rychlá instalace a snadné seřízení
Obchod	<ul style="list-style-type: none"> - Snížené náklady na zásoby díky modulární produktové řadě - Jeden výrobek vhodný pro různé aplikace
Uživatelé	<ul style="list-style-type: none"> - Koordinace zavírání dveřních křídel - Nastavitelná síla otevírání podle konstrukčních požadavků a potřeb uživatelů

Specifikace pro G882

- Zapuštěná požární konzole G882s integrovaným mechanickým koordinátorem a dvěma integrovanými elektromagnety na zajištění dvoukřídlých dveří v otevřené poloze. Pro zapuštěný zavírač dveří s vačkovou technologií. Osvědčení o shodě s normou EN 1155 a EN 1158, velikost 3-6
- Vzdálenost pantů 1350 – 2800 mm
- Možnost aretace otevření aktivního křídla nebo obou křídel
- Úhel aretace otevření nastavitelný v rozmezí 70 – 120°
- Plynule nastavitelná síla držící dveře otevřené
- Široký rozsah aplikací

Doplňky:

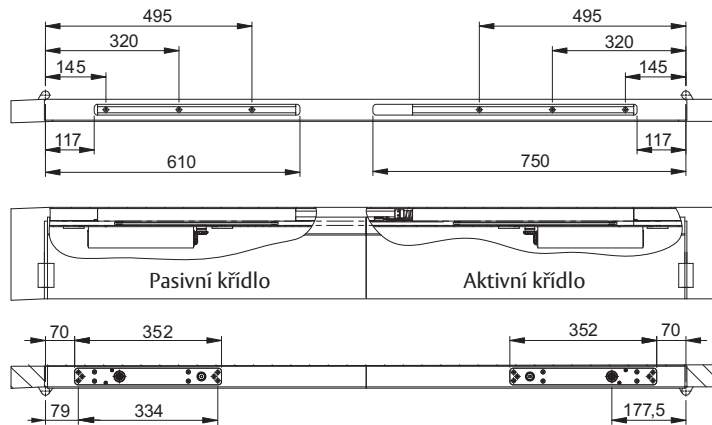
- Nosná lišta
- Zdroj napájení
- Kouřový detektor
- Uvolňovací tlačítko zapuštěné nebo montované na povrch

Barvy:

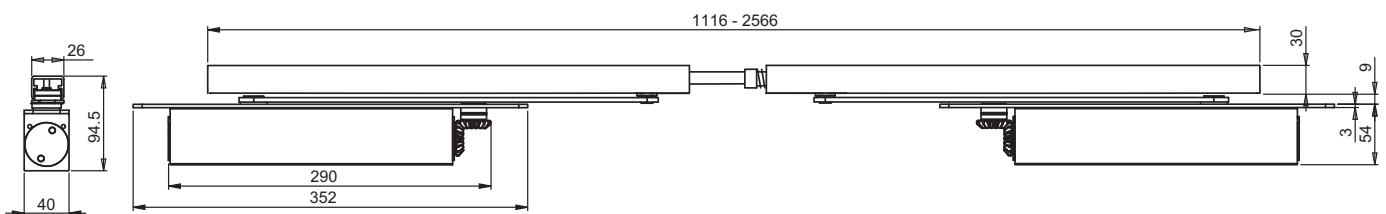
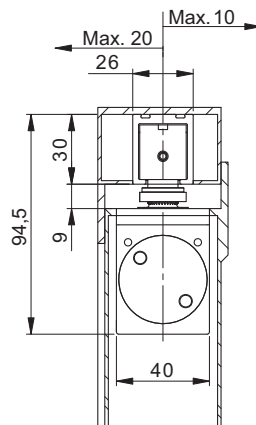
- Stříbrná
- Individuální povrchová úprava

Požární konzole G882

Výkresy



Instalační rozměry pro standardní montáž
 Pravostranné dveře jsou pasivní křídlo.
 Levostranné dveře jsou aktivní křídlo.



Požární konzole G882

Příslušenství

Popis	Objednací číslo
G882 ZAPUŠTĚNÁ POŽÁRNÍ KONZ. 2 EL. MAG. STŘ	SP002913

Požární konzole G884



CE	Abloy Oy PO Box 108 80101 Joensuu, Finland	10
	0432-BPR-0050	EN1155:1997+A1:2002 3 8 $\frac{6}{3}$ 1 1 0

CE	Abloy Oy PO Box 108 80101 Joensuu, Finland	10
	0432-BPR-0049	EN1158:1997+A1:2002 3 8 $\frac{6}{3}$ 1 1 0

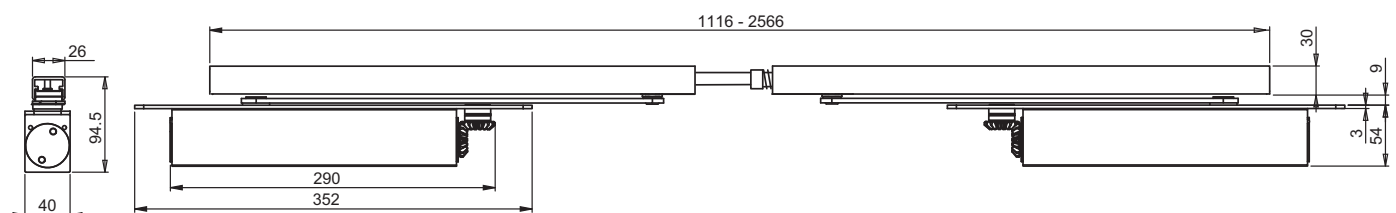
CE	Abloy Oy PO Box 108 80101 Joensuu, Finland	09
	0432-CPD-0047	EN1154:1996+A1:2002 3 8 $\frac{5}{1}$ 1 1 2

G884

- Zapuštěná požární konzole s integrovaným mechanickým koordinátorem a dvěma integrovanými elektromagnety na zajištění dvoukřídlých dveří v otevřené poloze. Certifikováno se zapuštěným dveřním zavíračem s vačkovou technologií DC860
- Osvědčení o shodě s normou EN 1155 a EN 1158
- Rozsah síly 3-6
- Funguje nezávisle na zavíracím mechanismu a nabízí funkčnost, bezpečnost a spolehlivost
- Pro dvoukřídlé požárně odolné a kouřotěsné dveře, vzdálenost pantů 1350 - 2800 mm
- Doporučujeme s dveřními zavírači DC860

Charakteristika G884

- Zapuštěný mechanický koordinátor s elektromagnetickým zařízením pro zajištění dveří v otevřené poloze
- Možnost zajistit otevření obou křídel jedním zařízením
- Úhel aretovaného otevření pasivního křídla nastavitelný v rozmezí 70 – 120°
- Plynule nastavitelná síla držící dveře otevřené
- Aktivní křídlo může při otevírání pasivního křídla zůstat otevřené v libovolném zvoleném úhlu až 120°
- Široký rozsah aplikací
- Standardní barva: stříbrná
- Individuální povrchové úpravy na požádání
- Požární konzole je dodávána s ramínky



Požární konzole G884

Technické údaje

Technické údaje	
Příkon	24 V
Maximální spotřeba	60 mA
Vzdálenost pantů	1350 - 2800 mm
Požární odolnost	Ano
Úhel otevření aktivního křídla	Do 120°
Úhel otevření pasivního křídla	70° - 120°
Hmotnost	2,1 kg
Výška	30 mm
Hloubka	26 mm
Délka	Podle vzdálenosti pantů
Dle normy	EN 1155 a EN 1158
CE	Ano

Údaje o zavírači dveří viz DC860

	Výhody
Architekti a projektanti	<ul style="list-style-type: none">- Zapuštěné výrobky přinášejí estetické výhody- Široký rozsah použití: požárně odolné a kouřotěsné dveře- Kompaktní design, malá velikost- Vhodný pro ocelové, dřevěné a hliníkové dveře
Montáž	<ul style="list-style-type: none">- Rychlá instalace a snadné seřízení
Obchod	<ul style="list-style-type: none">- Snížené náklady na zásoby díky modulární produktové řadě- Jeden výrobek vhodný pro různé aplikace
Uživatelé	<ul style="list-style-type: none">- Koordinace zavírání dveřních křídel- Nastavitelná provozní síla podle konstrukčních požadavků a potřeb uživatelů

Specifikace G884

- Zapuštěná požární konzole G884 s integrovaným mechanickým koordinátorem a dvěma integrovanými elektromagnety na zajištění dvoukřídlých dveří v otevřené poloze. Pro zapuštěný zavírač dveří s vačkovou technologií.
- Vzdálenost pantů 1350 – 2800 mm
- Možnost aretace otevření obou křídel
- Úhel aretace otevření pasivního křídla nastavitelný v rozmezí 70 – 120°
- Plynule nastavitelná síla držící dveře otevřené
- Aktivní křídlo může při otevírání pasivního křídla zůstat otevřené v libovolném zvoleném úhlu až 120°
- Široký rozsah aplikací

Doplňky:

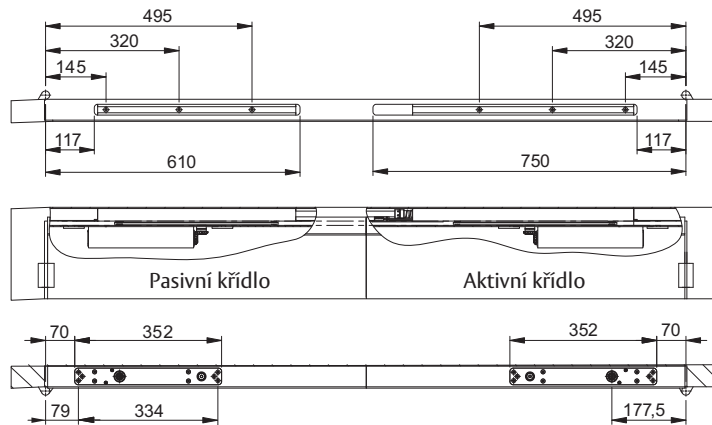
- Nosná lišta
- Zdroj napájení
- Kouřový detektor
- Uvolňovací tlačítko zapuštěné nebo montované na povrch

Barvy:

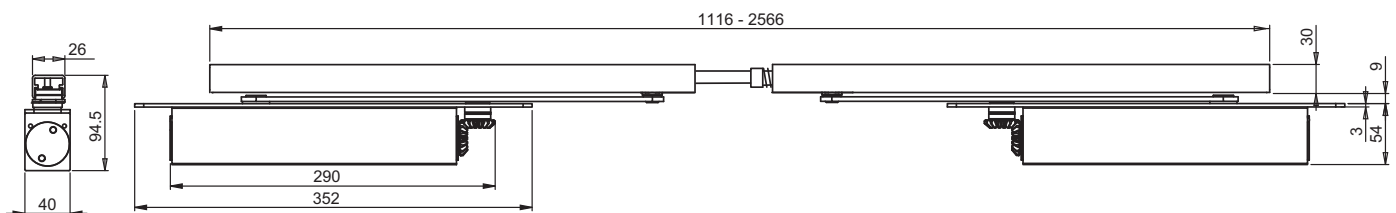
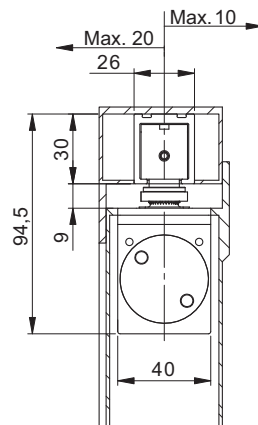
- Stříbrná
- Individuální povrchová úprava

Požární konzole G884

Výkresy



**Instalační rozměry
pro standardní montáž**
Pravostranné dveře jsou
pasivní křídlo.
Levostranné dveře jsou
aktivní křídlo.



Požární konzole G884

Příslušenství

Popis	Objednací číslo
G884 ZAPUŠTĚNÁ POŽÁRNÍ KONZ. 1 EL. MAG. STŘ	SP002914

Dveřní ovladač DA930



DA930

- Elektromechanický ovladač křídlových dveří s vodící lištou G193 nebo G195
- Vhodný pro interiérové nepožární dveře
- Pro dveře otevírající se na jednu stranu do šířky 1100 mm a hmotnosti 80 kg

Charakteristika DC930

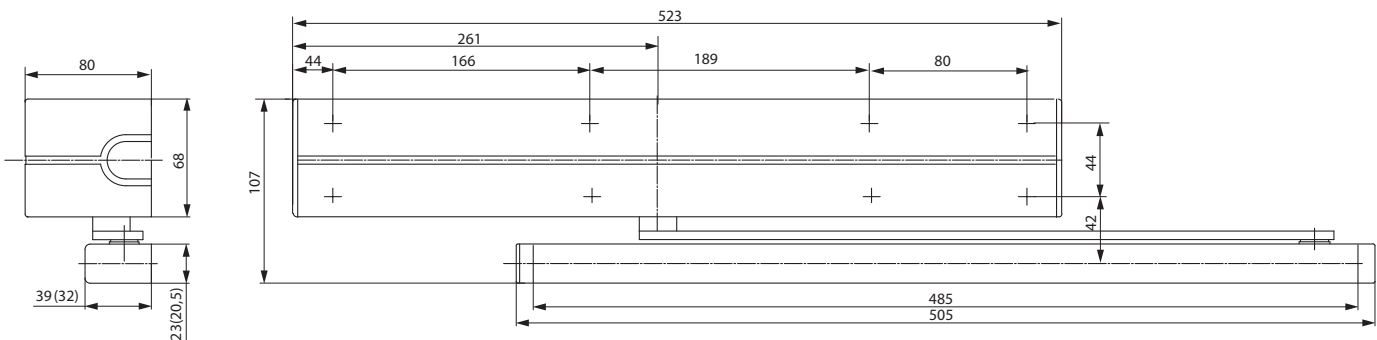
- Pro levé i pravé dveře
- Nastavitelná rychlost otevírání dveří a doba zajištění dveří v otevřené poloze
- Standardně zabudovaná funkce "Push & Go"
- Zavírací síla volitelná podle hmotnosti dveří
- Zavírací tah jako volitelná funkce
- Maximální úhel otevření až 110°
- Tichý chod
- Výška vodící lišty nastavitelná v rozmezí 14 mm
- Široká škála interiérových aplikací
- Standardní barva: stříbrná
- Individuální povrchové úpravy na požádání

Charakteristika vodící lišty G193

- Bez ochranného krytu
- Viditelné upevňovací šrouby

Charakteristika vodící lišty G195

- Výškově nastavitelná o 2 mm pro vyrovnání odchylky
- Zapuštěné upevňovací šrouby



Dveřní ovladač DA930

Technické údaje

Technické údaje	
Krytí	IP20
Napájecí napětí	110-230 VAC
Napájení z externího zdroje	24 VDC, 2 A
Napětí pro vnější impulsní zařízení a zámky	24 VDC, 0,5 A
Šířka dveří do	1100 mm
Max. hmotnost dveří (1 m širokých)	80 kg
Ochrana proti požáru a kouři	Ne
Směr otevírání dveří	Doprava/doleva
Úhel otevření na straně pantů	110°
Úhel otevření na straně proti pantům	90°
Čas otevření	Nastavitelná od 0 - 60 s
Hmotnost	3,1 kg
Výška	68 mm
Hloubka	80 mm
Délka	523 mm
Osvědčení o shodě s normami	Bezpečnost elektrických zařízení, směrnice pro nízké napětí 73/23/EHS, směrnice EMC 89/336/EHS

	Výhody
Architekti a projektanti	<ul style="list-style-type: none"> - Pro interiérové nepožární aplikace například v pečovatelských domech, kancelářských a obytných prostorech - Moderní design - Kompaktní design - Všestranné funkce
Montáž	<ul style="list-style-type: none"> - Nastavitelný pro téměř všechny typy dveří a ráků - Rychlá a snadná instalace a uvedení do provozu - Rychlé a snadné nastavení - Vhodný pro dveře otevírající se doprava i doleva, pro montáž do ráků i do dveří
Obchod	<ul style="list-style-type: none"> - Jeden produkt vhodný pro všechny aplikace - K dispozici sada doplňků zdarma
Uživatelé	<ul style="list-style-type: none"> - Snadný přístup různými druhy interiérových dveří - Optimalizace funkce dveří - Tichý chod

Specifikace DA930

- Ovladač dveří DA930 s vodící lištou G193 nebo G195
- Pro dveře otevírající se doleva i doprava
- Nastavitelná rychlost zavírání a doba zajištění dveří v otevřené poloze
- Standardně zabudovaná funkce "Push & Go"
- Zavírací síla volitelná podle hmotnosti dveří
- Max. úhel otevření až 110°
- Tichý chod
- Snadná instalace pomocí nastavitelného ramínka do 14 mm
- Široká škála interiérových dveřních aplikací

Doplňky:

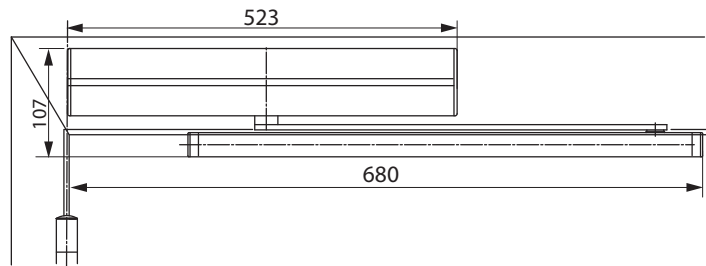
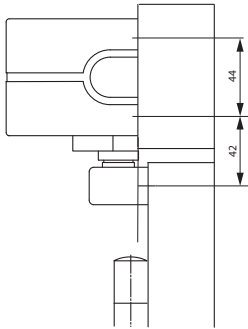
- Standardní vodící lišta G193
- Výškově nastavitelná vodící lišta G195
- Montážní plech
- Radarové čidlo (směrové)
- Bezpečnostní snímač
- Radarové čidlo (pohybové)
- Loketní vypínač

Barvy:

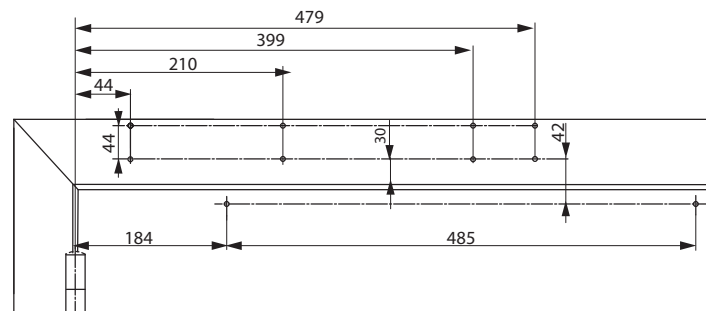
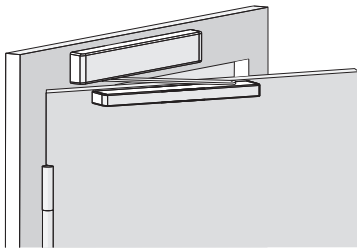
- Stříbrná
- Individuální povrchová úprava

Dveřní ovladač DA930

Výkresy

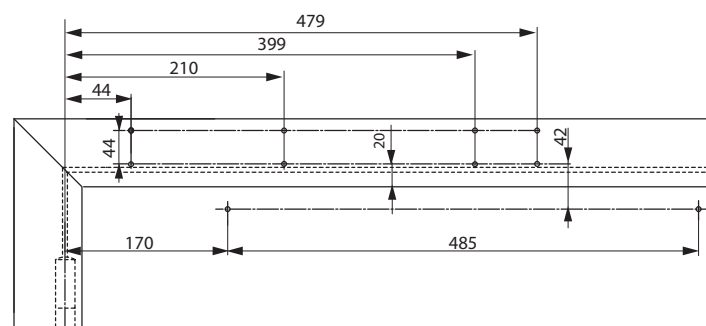
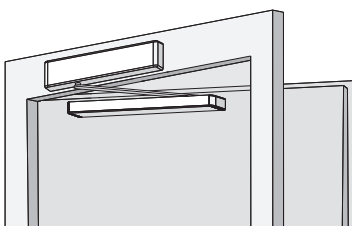


Standardní montáž
do dveří



Montáž do rámu
Ovladač na straně rámu
s panty.

Levostranné dveře
jsou na obrázku.
Pravostranné dveře
se montují opačně.

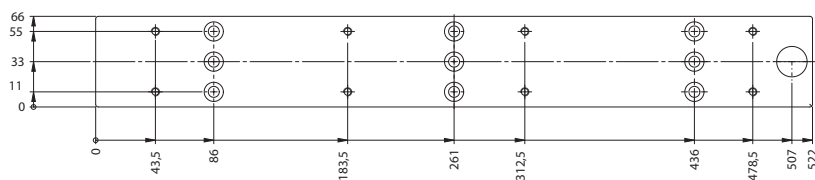


Montáž do rámu
Ovladač na straně rámu
bez pantů.

Pravostranné dveře
jsou na obrázku.
Levostranné dveře
se montují opačně.

Dveřní ovladač DA930

Příslušenství



Montážní plech A105

Popis	Objednací číslo
DA930 ELEKTROMECH. OVLADAČ	SP003179
G193 KLUZ. RAM. STAND. STŘÍBRNÉ	SP002921
G195 KLUZ. RAM. STŘÍBRNÉ	SP002917

Dveřní ovladač DA960



DA960

- Elektro-hydraulický ovladač křídlových dveří s lomeným ramínkem L147 nebo kluzným ramínkem G149
- Vhodný pro interiérové a exteriérové požárně odolné, kouřotěsné dveře
- Rozsah síly EN 3-6 s lomeným ramínkem
- EN 1-4 s kluzným ramínkem

Charakteristika DA960

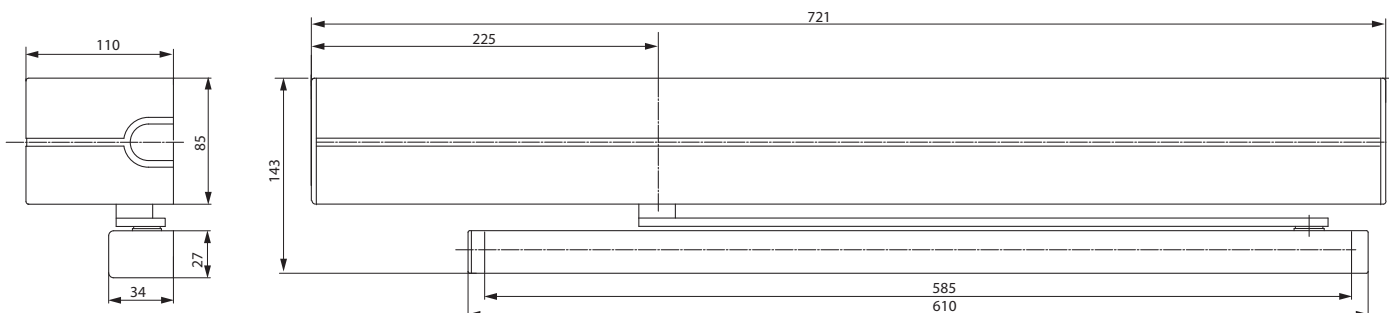
- Pro dveře otevírající se doprava nebo doleva
- Pro otevírání dveří slouží motor, při zavírání funguje ovladač jako klasický zavírací mechanismus
- Nastavitelná rychlost otevírání a zavírání dveří
- Nastavitelná doba aretace dveří v otevřené poloze
- Proměnná nastavitelná síla zavírání
- Standardně zabudovaná funkce "Push & Go"
- Programový přepínač tří režimů (AUTO/MAN/OTEVŘENO)
- Vestavěné bezpečnostní funkce
- Standardní barva: stříbrná
- Individuální povrchová úprava na požádání

Charakteristika spojovacího ramene L147

- Jen pro instalace na straně bez pantů
- Zavírací síla EN 3-6
- Pro jednoduché dveře do šířky 1400 mm
- Maximální hmotnost dveří 125 kg

Charakteristika vodící lišty G149

- Pro instalace jak na straně pantů tak na opačné straně
- Zavírací síla EN 1-4
- Pro jednoduché dveře do šířky 1100 mm



Dveřní ovladač DA960

Technické údaje

Technické údaje	
Krytí	IP20
Napájecí napětí	110 / 230 VAC
Napájení z externího zdroje	24 VDC, 5A
Napětí pro vnější impulsní zařízení a zámky	24 VDC, 0,5 A
Šířka dveří do (spojovací ramínko/vodící lišta)	1400 mm / 1100 mm
Max. hmotnost dveří (spojovací ramínko/vodící lišta)	125 kg / 80 kg
Ochrana proti požáru a kouři	Ano
Směr otevírání dveří	Nalevo/napravo
Doba aretace otevřených dveří	Nastavitelná mezi 0 - 60 s
Úhel otevření se spojovacím ramenem	110°
Úhel otevření s vodící lištou	100°
Hmotnost	9 kg
Výška	85 mm
Hloubka	110 mm
Délka	720 mm
Osvědčení o shodě s normami	Bezpečnost elektrických zařízení, směrnice pro nízké napětí 73/23/EHS, směrnice EMC 89/336/EHS

	Výhody
Architekti a projektanti	<ul style="list-style-type: none"> - Široký rozsah použití pro interiéry i venkovní požární dveře a dveře nepropustné pro kouř - Moderní design - Kompaktní design - Všestranné funkce
Montáž	<ul style="list-style-type: none"> - Nastavitelný pro téměř všechny typy dveří a rámu - Rychlá a snadná instalace a uvedení do provozu - Rychlé a snadné nastavení - Vhodný pro dveře otevírající se doprava i doleva
Obchod	<ul style="list-style-type: none"> - K dispozici sada doplňků zdarma
Uživatelé	<ul style="list-style-type: none"> - Snadný přístup různými druhy interiérových dveří - Optimalizace funkce dveří - Zavírá dveře za každých okolností díky integrovanému zavíracímu mechanismu

Specifikace DA960

- Ovladač dveří DA960 se spojovacím ramenem L147 nebo vodící lištou G149
- Pro dveře otevírající se doleva i doprava
- Pro otevírání dveří slouží motor, při zavírání funguje ovladač jako klasický zavírací mechanismus
- Nastavitelná rychlost zavírání a otevírání dveří
- Nastavitelná doba zajištění dveří v otevřené poloze
- Proměnná nastavitelná síla zavírání dveří
- Volitelná funkce zavíracího tahu
- Standardně zabudovaná funkce "Push&Go"
- Programový přepínač tří režimů (AUTO/MAN/OTEVŘENO)
- Zabudované bezpečnostní funkce
- Prodloužení ramene o 10 a 20 mm

Doplňky:

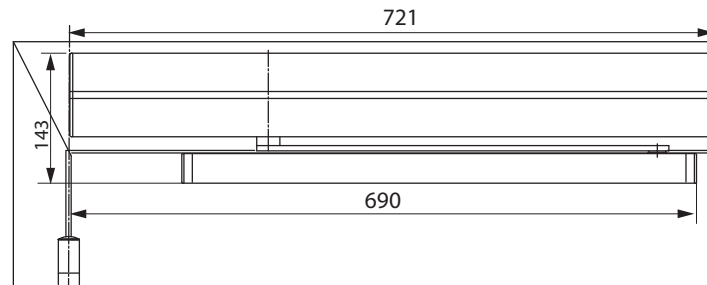
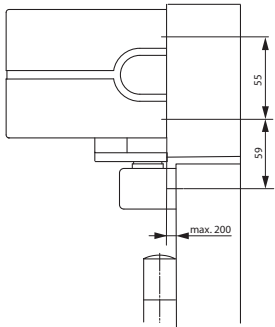
- Lomené ramínko L147
- Kluzné ramínko G149
- Montážní plech
- Radarové čidlo (směrové)
- Bezpečnostní snímač
- Radarové čidlo (pohybové)
- Loketní vypínač

Barvy:

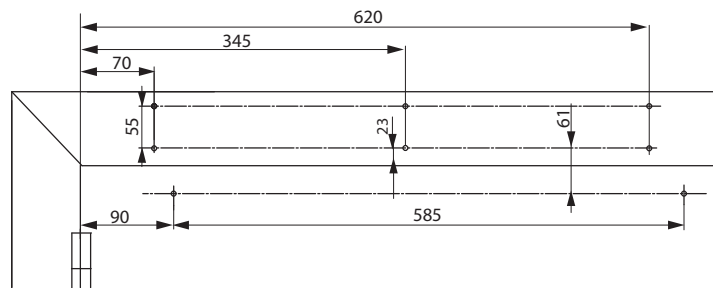
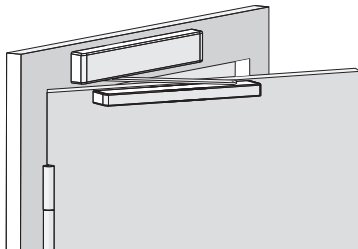
- Stříbrná
- Individuální povrchová úprava

Dveřní ovladač DA960

Výkresy

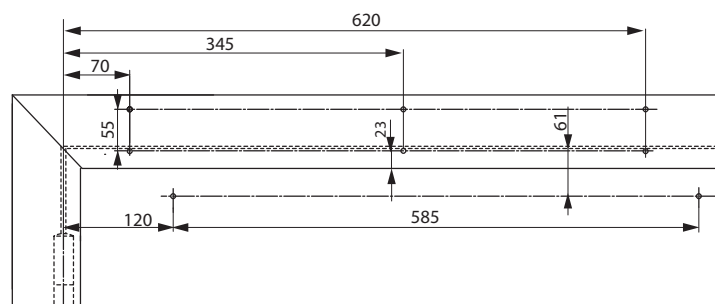
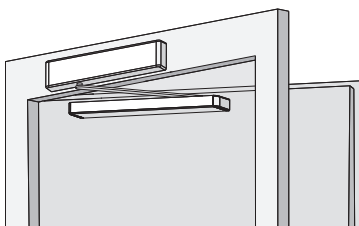


Standardní montáž
na straně pantů
s kluzným rámečkem G149



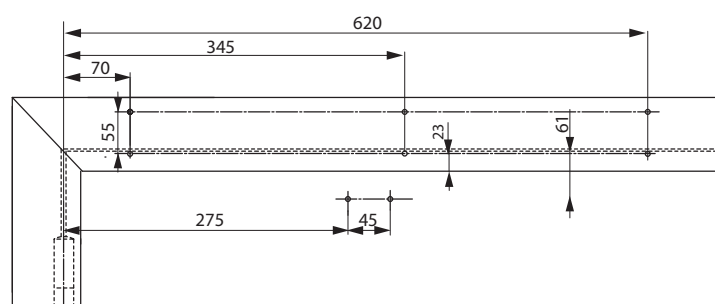
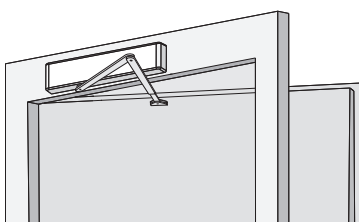
Montáž na straně pantů
s kluzným rámečkem G149

Levostranné dveře jsou
na obrázku.
Pravostranné dveře
se montují opačně.



Montáž na stranu proti
pantům s kluzným
rámečkem G149

Pravostranné dveře jsou
na obrázku.
Levostranné dveře
se montují opačně.

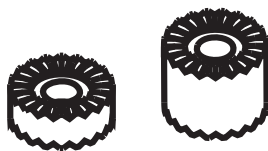


Montáž na straně pantů
s lomeným rámečkem L147

Pravostranné dveře jsou
na obrázku.
Levostranné dveře
se montují opačně.

Dveřní ovladač DA960

Příslušenství



Prodlužovací díly

Rovné 10 mm
nebo 20 mm
prodlužovací díly
k pohonu DA960.

Popis	Objednací číslo
DA960 ELEKTRO-HYDRAULICKÝ OVLADAČ	SP003180



Dveřní zavírače FAB “MINI”
s lomeným ramínkem

FAB SMART

FAB SMART PLUS

FAB INDOOR

Dveřní zavírač FAB SMART



SMART

- Dveřní zavírač s hřebenovou technologií
- Dodáván se standardním ramínkem, plastovým krytem, montážní šablonou a vruty
- Osvědčení o shodě s normou EN 1154
- Rozsah síly 2, 3 a 4
- Certifikováno pro použití na protipožárních dveřích
- Pro jednokřídlé dveře do šířky 1100mm a váhy 80kg

Charakteristika SMART

- Lze používat pro levé i pravé dveře
- Instalace jak na rám dveří, tak křídlo dveří
- Nastavení zavírací rychlosti
- Dodáván ve čtyřech základních barvách stříbrná, bílá, hnědá a zlatá
- Úhel otevření do 180°

Technické údaje	
Plynule nastavitelná síla zavírání dveří	EN 2,3,4
Šířka dveří do	1100 mm
Maximální váha dveřního křídla	80 kg
Protipožární a kouřotěsné aplikace	Ano
Směr otevírání dveří	Nalevo/napravo
Rychlost zavírání	Proměnná v rozsahu 180° - 15°
Rychlost dovírání	Proměnná v rozsahu 15° - 0°
Hmotnost	1,55 kg
Výška	62 mm
Hloubka	49 mm
Délka	219 mm
Osvědčení shody s normou	EN 1154

Popis	Objednací číslo
SMART STŘÍBRNÝ ZAVÍRAČ STAND. RAMÍNKO	SP002827
SMART BÍLÝ ZAVÍRAČ STAND. RAMÍNKO	SP002828
SMART HNĚDÝ ZAVÍRAČ STAND. RAMÍNKO	SP002829
SMART ZLATÝ ZAVÍRAČ STAND. RAMÍNKO	SP002830

Dveřní zavírač FAB SMART PLUS



SMART PLUS

- Dveřní zavírač s hřebenovou technologií
- Dodáván se standardním ramínkem, montážní šablonou a vruty
- Osvědčení o shodě s normou EN 1154
- Rozsah síly 2, 3 a 4
- Certifikováno pro použití na protipožárních dveřích
- Určený pro jednokřídlé dveře do šířky 1100mm a váhy 80kg

Charakteristika SMART PLUS

- Lze používat pro levé i pravé dveře
- Instalace jak na rám dveří, tak křídlo dveří
- Nastavení zavírací rychlosti
- Dodáván ve čtyřech základních barvách stříbrná, bílá, hnědá a zlatá
- Úhel otevření do 180°

Technické údaje	
Plynule nastavitelná síla zavírání dveří	EN 2,3,4
Šířka dveří do	1100 mm
Maximální váha dveřního křídla	80 kg
Protipožární a kouřotěsné aplikace	Ano
Směr otevírání dveří	Nalevo/napravo
Rychlost zavírání	Proměnná v rozsahu 180° - 15°
Rychlost dovírání	Proměnná v rozsahu 15° - 0°
Hmotnost	1,55kg
Výška	53,4mm
Hloubka	45 mm
Délka	219 mm
Osvědčení shody s normou	EN 1154

Popis	Objednací číslo
SMART PLUS STŘÍBRNÝ ZAVÍRAČ STAND. RAMÍNKO	286314000201200
SMART PLUS BÍLÝ ZAVÍRAČ STAND. RAMÍNKO	286314000201210
SMART PLUS HNĚDÝ ZAVÍRAČ STAND. RAMÍNKO	286314000201220
SMART PLUS ZLATÝ ZAVÍRAČ STAND. RAMÍNKO	286314000201230

Dveřní zavírač FAB INDOOR



INDOOR

- Dveřní zavírač s hřebenovou technologií
- Dodáván se standardním ramínkem, montážní šablonou a vruty
- Osvědčení o shodě s normou EN 1154
- Rozsah síly 2 – 4
- Certifikováno pro použití na protipožární dveřích
- Určený pro jednokřídlé dveře do šířky 1100mm a váhy 80kg

Charakteristika INDOOR

- Pro levé i pravé dveře
- Instalace jak na rám dveří, tak křídlo dveří
- Nastavení zavírací rychlosti a rychlosti dovření
- Dodáván ve dvou základních barvách stříbrná a bílá
- Možnost doobjednání ramínka s aretací FAB 7912 a kluzného ramínka FAB Indoor AR26
- Úhel otevření do 180°

Poznámka

- Aretační ramínko není možné použít na protipožární dveře

Technické údaje	
Plynule nastavitelná síla zavírání dveří	EN 2-4
Šířka dveří do	1100 mm
Maximální váha dveřního křídla	80 kg
Protipožární a kouřotěsné aplikace	Ano
Směr otevírání dveří	Nalevo/napravo
Rychlost zavírání	Proměnná v rozsahu 180° - 15°
Rychlost dovírání	Proměnná v rozsahu 15° - 0°
Hmotnost	2,32 kg
Výška	60 mm
Hloubka	38,5 mm
Délka	236 mm
Osvědčení shody s normou	EN 1154

Popis	Objednací číslo
INDOOR STŘÍBRNÝ ZAVÍRAČ STAND. RAMÍNKO	28631400201180
INDOOR BÍLÝ ZAVÍRAČ STAND. RAMÍNKO	28631400201000

