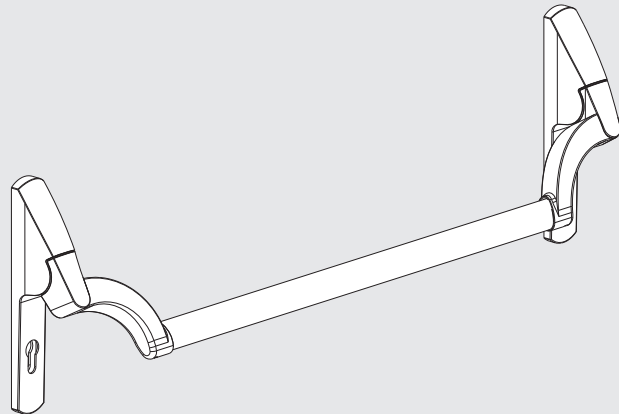


Istruzioni per l'installazione e la manutenzione dei dispositivi antipánico per uscite di sicurezza da consegnare all'utilizzatore  
*Assembling and maintenance instructions for panic exit devices for emergency exits to be delivered to the user*  
 Instructions de montage et d'entretien des dispositifs anti-panique pour issues de secours à remettre à l'utilisateur  
*An den Benutzer auszuhändigende Montage- und Wartungsanleitung von Paniktürverschlüssen für Notausgänge*  
 Instrucciones para la instalación y el mantenimiento de los dispositivos antipánico para salidas de emergencia para entregar al usuario

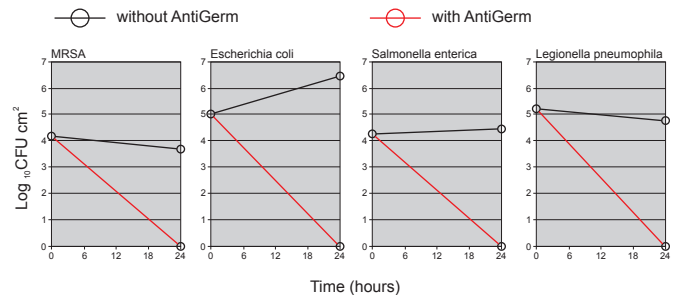


**IMPORTANTE - IMPORTANT**  
**IMPORTANT - WICHTIG - IMPORTANTE**

- Le caratteristiche di sicurezza per le persone di questo prodotto sono di importanza fondamentale ai fini della sua conformità alla NF EN 1125:2008. Non sono ammesse modifiche di nessun tipo, fatta eccezione per quelle che sono descritte in queste istruzioni.
- The safety features for persons are of paramount importance for this product in order to ensure compliance with the NF EN 1125:2008 Standard. No modifications of any kind are permitted, except for those described in these instructions.
- Les caractéristiques de ce produit concernant la sécurité des personnes sont d'une importance fondamentale en vue de sa conformité à la norme NF EN 1125:2008. Aucune modification n'est admise, à l'exception de celles décrites dans les présentes instructions.
- Die Sicherheitsmerkmale des vorliegenden Produktes für Personen sind für die Übereinstimmung mit NF EN 1125:2008 wesentlich. Mit Ausnahme der in dieser Anleitung beschriebenen Änderungen sind keine weiteren Änderungen zulässig.
- Las características de seguridad para las personas de este producto tienen una importancia fundamental con relación a su conformidad con la NF EN 1125:2008. No se admiten modificaciones de ningún tipo, excepto las que están descritas en estas instrucciones.



Certificazione ISO 22196 come dimostrato nei test dei laboratori indipendenti IMSL del Regno Unito  
**ISO 22196 Certification as per the results of the tests conducted at the independent IMSL laboratories in the United Kingdom**  
 Certification ISO 22196 comme d'après les essais effectués par des laboratoires indépendants IMSL du Royaume Uni  
**Zertifizierung ISO 22196, wie nachgewiesen in Tests der unabhängigen britischen Labors IMSL**  
 Certificación ISO 22196 como han demostrado las pruebas realizadas en los laboratorios independientes IMSL en el Reino Unido



**PROTEZIONE ANTIBATTERICA**  
 Iseo applica alla propria gamma di dispositivi antipánico\* ed accessori, lo speciale trattamento AntiGerm caratterizzato da un'elevata azione antibatterica (ANTIBACTERIAL PROTECTION). AntigerM è composto da ioni d'argento che vengono rilasciati lentamente eliminando e inibendo lo sviluppo di virus e batteri. L'efficacia dell'azione antibatterica è stata scientificamente testata, AntiGerm, assolutamente sicura per l'uomo, elimina in pochi minuti oltre 650 specie batteriche riducendo il livello dei batteri di oltre il 99.99%.

**ANTIBACTERIAL PROTECTION**  
 Iseo applies the special AntiGerm treatment to its range of antipanic devices and accessories, whose features include a highly effective antibacterial action (ANTIBACTERIAL PROTECTION). AntigerM contains silver ions that are slowly released, eliminating and preventing the development and proliferation of virus and bacteria. The efficacy of the antibacterial protection has been scientifically tested making AntiGerm completely safe for human beings, whilst taking just a few minutes to eliminate over 650 different species of bacteria, reducing the bacteria level by over 99.99%.

**PROTECTION ANTIBACTÉRIENNE**  
 Iseo soumet sa gamme de dispositifs antipanique\* et ses accessoires au traitement AntiGerm qui assure une importante action anti-microbes (ANTIBACTERIAL PROTECTION). AntigerM est un composé à base de ions d'argent à libération lente qui élimine les virus et les bactéries en empêchant leur développement. L'efficacité de l'action anti-microbes de AntiGerm a été scientifiquement éprouvée. Non dangereux pour les êtres humains, il élimine en quelques minutes plus de 650 espèces de bactéries en réduisant le niveau de microbes de plus de 99.99%.

**ANTIBAKTERIELLER SCHUTZ**  
 Iseo verwendet für seine Panikverschlüsse\* und Zubehör die spezielle durch eine hohe antibakterielle Wirkung charakterisierte AntiGerm-Behandlung. AntiGerm besteht aus Silberionen, die allmählich freigegeben werden und die Bildung von Viren und Bakterien verhindern. Die antibakterielle Wirkung ist wissenschaftlich nachgewiesen. AntiGerm ist absolut unbedenklich für den Menschen und eliminiert innerhalb weniger Minuten 650 Bakterienspezies. Es werden 99,99% der Erreger abgetötet.

**PROTECCIÓN ANTIBACTERIAL**  
 Iseo aplica en su gama de dispositivos antipánico\* y de accesorios un tratamiento específico AntiGerm de alta acción antibacteriana (PROTECCIÓN ANTIBACTERIAL). AntigerM está compuesto de iones de plata que son liberados lentamente, eliminando e inhibiendo el desarrollo de virus y bacterias. La eficacia de su acción antibacteriana ha sido probada científicamente. AntiGerm es totalmente seguro para el ser humano y elimina en escasos minutos más de 650 especies de bacterias, reduciendo el nivel de las mismas de más de 99,99%.

\* (eccetto per la versione inox/pvd)

\* (except for the inox/pvd version)

\* (sauf pour la version inox/pvd)

\* (außer Version Inox/Pvd)

\* (excepto para la versión inox/pvd)

# 1 Campo di applicazione - Field of application Domaine d'application - Anwendungsgebiet Campo de aplicación

**I** Il campo di applicazione di questi dispositivi antipánico è limitato come segue :

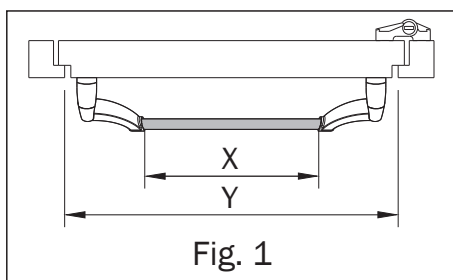
**E** The scope of these panic exit devices is limited as follows:

**F** Le domaine d'application de ces dispositifs anti-panique est limité comme suit :

**D** Der Anwendungsbereich dieser Paniktürverschlüsse ist wie folgt begrenzt:

**S** El campo de aplicación de estos dispositivos antipánico está limitado en los términos siguientes:

Massima massa della porta Max door mass Max masse de la porte Maximal türgewicht Máxima masa de la puerta	Massima altezza della porta Max door height Max hauteur de la porte Maximal höhe der Tür Máxima altura de la puerta	Massima larghezza della porta Max door width Max largeur de la porte Maximal breite der Tür Máxima anchura de la puerta	Intervallo di temperatura Temperature range Plage/Intervalle de température Temperaturbereich Intervalo de temperatura
<b>200 Kg</b>	<b>2520 mm</b>	<b>1320 mm</b>	<b>-10°C +60°C</b>



**I** La lunghezza efficace della barra di azionamento, quota X, deve essere quanto più possibile prossima alla larghezza efficace della porta, quota Y, alla quale il maniglione antipánico è destinato, in ogni caso, mai meno del 60% (vedi Fig.1).

Le ante della porta e i loro telai devono essere costituiti di materiale di sufficiente rigidità tale che eventuali distorsioni che si verificano durante l'uso non siano maggiori di 5 mm in qualunque posizione.

Il fissaggio del dispositivo sull'anta deve essere effettuato su materiale che garantisca la resistenza a trazione per ogni vite > di 1,5KN.

**E** The effective length (dimension X) of the bar shall be as near as possible to the effective width (dimension Y) of the door for which the device is intended, but never less than 60% (see Fig.1).

The door leaves and frames must be made of a material with sufficient rigidity to ensure that any distortions that occur during use can not exceed 5 mm in any position. The device must be fitted to the door leaf using materials that guarantee a tensile strength for each screw of > 1,5KN.

**F** La longueur efficace de la barre d'actionnement (cote X) doit être le plus près possible de la largeur efficace de la porte (cote Y) à laquelle le fermeture anti-panique est destinée, et jamais inférieure à 60% (voir Fig.1).

Le matériau de construction des vantaux des portes et de leurs cadres doit être suffisamment rigide pour que les déformations provoquées par l'emploi ne dépassent pas 5 mm dans toutes les positions.

Le dispositif doit être monté sur un matériau de porte garantissant la résistance de toutes les vis à la traction > à 1,5KN.

**D** Die wirksame Länge der Betätigungsstange (X-Abmessung) muß der wirksamen Länge der Tür (Y-Abmessung) entsprechen, für die paniktuerverschlüsse vorgesehen sind. Diese Länge darf nie weniger als 60% der Türlänge betragen (siehe Fig.1).

Die Türflügel und Rahmen müssen aus einem ausreichend steifen Material gefertigt sein, um eine eventuelle Verbiegung während der Betätigung auf max. 5 mm in jeder Position zu begrenzen.

Die Befestigung des Panikverschlusses an der Tür muss auf Material erfolgen, das eine Zugfestigkeit von > 1,5KN pro Schraube gewährleistet.

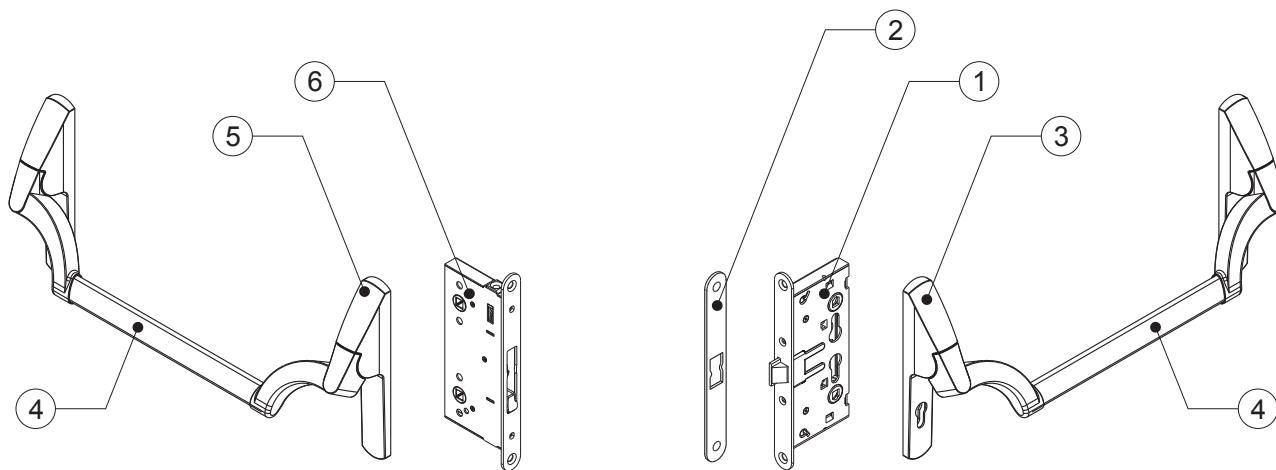
**S** La longitud eficaz de la barra de accionamiento (cota X) debe ser lo más cercana posible a la anchura útil de la puerta (cota Y) a la cual la cerradura antipánico está destinada, en todos los casos, pero jamás menos del 60% (véase Fig.1)

Las hojas de la puerta y sus marcos deben estar fabricados con material de suficiente rigidez, capaces de evitar que las posibles distorsiones durante el uso no sobrepasen los 5 mm en cualquier posición.

La fijación del dispositivo sobre la hoja debe efectuarse sobre un material que garantice la resistencia a una tracción para cada tornillo mayor de 1,5KN.

**2** **Assiemi certificati - Whole certificate**  
**Ensembles certifiés - Zeúgnis Ganze**  
**Conjuntos certificados**

①	②	③	④	⑤	⑥
214654*** 2141**65*	032094 212000654 212600654	9490000*0276 9490000*0279 9490000*0376 9490000*0379	9459**	9490000*0376 9490000*0379	2126**65* 2127**65*



<b>CE</b>	ISEO Serrature S.p.A. Via S. Girolamo, 13 25055 - Pisogne - BS Italy	
	0425 - 2150	10
	NF EN 1125:2008	3 7 6 B 1 4 2 2 A C
	Sostanze pericolose: nessuna	

<b>CE</b>	ISEO Serrature S.p.A. Via S. Girolamo, 13 25055 - Pisogne - BS Italy	
	0425 - 1169	10
	NF EN 1125:2008	3 7 6 B 1 4 2 2 A A
	Sostanze pericolose: nessuna	

Prodotti idonei per porte tagliafuoco/tagliafumo - Products suitable for fire/smoke doors - Produits indiqués pour portes coupe-feu/pare-fumée - Die Produkte sind für den Einsatz an Feuer-/Rauchschutztüren geeignet - Productos idóneos para puertas cortafuego/cortahumo

Questi prodotti hanno la Certificazione di Prodotto ICIM numero 098AD-125AD e la certificazione CE di conformità ai requisiti prescritti dalla norma NF EN 1125:2008 ai sensi della Direttiva Prodotti da Costruzione 89/106/EEC.

*These product have the Certification of product ICIM number 098AD-125AD and the certification CE of conformity to the requirements prescribed by the norm NF EN 1125:2008 to the senses of the Directive Produced by Construction 89/106/EEC.*

Ces produits ont la Certification de Produit ICIM numéro 098AD-125AD et la certification CE de conformité aux qualités prescrites par la règle NF EN 1125:2008 aux sens de la Directrice Produits par Construction 89/106/EEC.

*Diese Produkte haben die Beglaubigung von Produkt ICIM Nummer 098AD-125AD und die Beglaubigung CE von Übereinstimmung zu den von der Norm vorgeschriebenen Erfordernissen NF EN 1125:2008 zu den Sinnen der Leitungs Bau Produkte 89/106/EEC.*

Estos productos tienen la Certificación de Producto ICIM número 098AD-125AD y la certificación CE de conformidad a los requisitos prescritos por la norma NF EN 1125:2008 a los sentidos de la Norma Producidos por Construcción 89/106/EEC.

### 3 Istruzioni per l'installazione - Assembling Instructions Instructions de montage - Montageanleitung Instrucciones para la instalación

- I**
- 1- Prima di montare un dispositivo di uscita su una porta, la porta deve essere controllata per assicurarsi che sia montata in modo corretto e non incontri ostacoli nel movimento. Si sconsiglia di fissare i dispositivi di uscita su porte con interno alveolare a meno che essi non siano appositamente progettati dal produttore per questo tipo di porte. Si consiglia di verificare che la costruzione della porta consenta l'uso del dispositivo, cioè di verificare che la distanza dell'asse delle cerniere dalla porta e l'interferenza delle ante consentano a entrambe le ante di essere aperte contemporaneamente (vedere il punto 3), oppure verificare che il gioco tra le ante della porta non differisca da quello definito dal produttore del dispositivo di uscita, oppure verificare che gli elementi di azionamento non interferiscano, ecc.  
NOTA: I dispositivi per le uscite antipanico fabbricati in conformità alla presente norma europea forniranno un grado elevato di sicurezza per le persone e un'adeguata sicurezza per le cose a condizione che siano montati su porte e telai in buone condizioni.
  - 2- Prima di montare un dispositivo antipanico su una porta tagliafuoco/tagliafumo, si deve esaminare il certificato di resistenza al fuoco della porta sulla quale il dispositivo di uscita è stato sottoposto a prova per accertarne l'idoneità all'uso su una porta tagliafuoco.
  - 3- Si deve porre attenzione affinché le guarnizioni o le guarnizioni di tenuta montate sulla porta completa non impediscano il corretto funzionamento del dispositivo per le uscite antipanico.
  - 4- Su porte a due ante con montanti con battuta e quando su entrambe le ante sono installati dispositivi per le uscite antipanico, è indispensabile controllare che ciascuna anta si apra quando è azionato il relativo dispositivo per le uscite antipanico e anche che entrambe le ante si aprano liberamente quando entrambi i dispositivi antipanico sono azionati contemporaneamente. Per questa applicazione può essere richiesto l'uso di una barra di trascinamento per spostare l'anta attiva.
  - 5- Nel caso in cui i dispositivi per le uscite antipanico siano fabbricati in più di una misura, è importante che sia scelta la misura corretta.
  - 6- I dispositivi per le uscite antipanico di categoria 2 (sporgenza standard) devono essere utilizzati in situazioni in cui lo spazio per l'uscita non è ampio oppure nel caso in cui le porte su cui sono installati i dispositivi per le uscite antipanico non siano in grado di aprirsi oltre i 90°.
  - 7- Nel caso in cui un dispositivo per le uscite antipanico sia progettato per il montaggio su una porta a vetri, è essenziale che il vetro sia temperato o stratificato.
  - 8- Per montare dispositivi per le uscite antipanico su porte di legno, di metallo o di vetro senza telaio, potrebbe essere necessario usare sistemi di fissaggio diversi. Per ottenere un fissaggio più solido si possono usare bulloni passanti maschi e femmine.
  - 9- I dispositivi per le uscite antipanico non sono previsti per l'uso su porte a doppia azione (doppia oscillazione) se non espressamente progettati dal produttore.
  - 10- Durante l'installazione devono essere seguite scrupolosamente le istruzioni di fissaggio. Tali istruzioni e tutte le istruzioni di manutenzione devono essere consegnate dall'installatore all'utilizzatore.
  - 11- Normalmente la barra orizzontale deve essere installata a un'altezza compresa tra 900 mm e 1100 mm dal livello del pavimento finito, quando la porta è in posizione di chiusura. Nel caso in cui si sappia che la maggior parte degli occupanti dei locali è rappresentata da bambini, si deve considerare di ridurre l'altezza della barra.
  - 12- La barra orizzontale deve essere installata in modo tale da fornire la massima lunghezza utile.
  - 13- Gli elementi di chiusura e le controbocchette devono essere fissati in modo che si innestino in maniera sicura. Si deve porre attenzione affinché nessuna sporgenza degli elementi di chiusura, quando sono in posizione arretrata, impedisca alla porta di ruotare liberamente.
  - 14- Nel caso in cui i dispositivi per le uscite antipanico debbano essere montati su porte a due ante con montanti con battuta e dispositivi di chiusura automatica, si deve montare un dispositivo per il coordinamento delle porte conforme alla EN 1158 che assicuri la corretta sequenza di chiusura delle porte. Tale raccomandazione è particolarmente importante per le porte tagliafuoco/tagliafumo.
  - 15- Per il bloccaggio della porta in posizione di chiusura non si devono montare dispositivi diversi da quelli specificati nella norma europea NF EN 1125:2008. Ciò non preclude l'installazione di dispositivi di chiusura automatica.
  - 16- Nel caso in cui per riportare la porta in posizione di chiusura si debba usare un chiudiporta, si dovrebbe porre attenzione a non rendere difficile l'uso della porta ai bambini, agli anziani e agli infermi.
  - 17- Tutte le controbocchette o le piastre di protezione fornite devono essere montate in modo tale da assicurare la conformità alla norma europea NF EN 1125:2008.
  - 18- Sulla superficie interna della porta deve essere apposta una scritta che indichi "Per aprire spingere la barra" oppure un pittogramma, immediatamente sopra la barra orizzontale o sulla barra se questa ha una superficie piana sufficiente per la dimensione dei caratteri richiesta. L'area del pittogramma non deve essere minore di 8000 mm<sup>2</sup> e i suoi colori devono essere bianco su sfondo verde. Deve essere progettato in modo tale che la freccia punti verso l'elemento di azionamento, se installato.
  - 19- Lubrificare le superfici di contatto tra scrocco e controbocchetta con grasso che abbia una temperatura di impiego adeguata alle condizioni di utilizzo (es. FINA Marson EPL2 o altro equivalente).
- E**
- 1- Before assembling an exit device on a door, the door must be inspected to ensure it is mounted correctly and nothing can obstruct its movement. Never assemble the exit devices on honeycomb core doors unless they have been specifically designed by the manufacturer for this type of door. It is advisable to check that the construction of the door allows the device to be used; i.e. verify that the distance of the hinge axis from the door and the interference of the door leaves allow both door leaves to be opened together (see paragraph 3), or check that the clearance between the door leaves does not differ from that indicated by the manufacturer of the exit device, or check that the operating elements do not interfere, and so on.  
NB: The devices for panic emergency exits manufactured to this European Standard ensure a high level of safety to persons and sufficient safety for things, provided they are fitted on doors and frames in good condition.
  - 2- Before assembling a panic exit device on a fire/smoke door, check the fire resistance certification for the door on which the exit device was fitted during the relative tests to ensure it is suitable for use on the fire door.
  - 3- Pay attention that the seals and gaskets fitted on the door do not prevent the panic exit device from working properly.
  - 4- On rebated double doors, when panic exit devices are assembled on both leaves, it is essential to check that each leaf opens when the relative device is activated and also that both leaves open freely when both panic exit devices are activated at the same time. It may be necessary to use an operating bar to move the active leaf in these cases.
  - 5- If the panic exit devices are manufactured in different sizes, make sure that the right size is assembled.
  - 6- Category 2 panic exit devices (standard projection) must be used in situations where there is not a lot of space around the emergency exit, or when the doors the panic exit devices are assembled on cannot open wider than 90°.
  - 7- If the panic exit devices are designed to be fitted on a glass door, the glass must be tempered or laminated.
  - 8- When fitting the panic exit devices on wooden, metal or glass doors without frames, it may be necessary to use different fixing systems. Use male and female through bolts to guarantee more secure fixing.
  - 9- The panic exit devices are not to be used on double-action doors (double-swing), unless they are specifically designed by the manufacturer.
  - 10- All fixing instructions must be followed carefully during assembling. These instructions and all maintenance instructions must be delivered to the user by the assembling operator.
  - 11- The horizontal bar should normally be assembled at a height of between 900 mm and 1100 mm from finished floor level, when the door is closed. If it is known that most of the occupants of the premises are children, it is necessary to consider lowering the height of the bar.
  - 12- The horizontal bar must be assembled so as to provide use of the entire length.
  - 13- The closing elements and the keepers must be fitted so they connect securely. Make sure that when the closing elements are retracted, there are no projections that prevent the door from rotating freely.
  - 14- If the panic exit devices are to be fitted on rebated double doors and automatic closing devices, a door coordination device conforming to the EN 1158 Standard must also be fitted to guarantee the correct closing sequence of the doors. This recommendation is most important for fire/smoke doors.
  - 15- No devices must be used to block the door in a closed position other than those indicated in the NF EN 1125:2008 European Standard. This does not preclude the assembling of automatic closing devices.
  - 16- If a door closer must be used in order to close the door, make sure this does not make the door difficult to use for children, the elderly and the disabled.
  - 17- All the keepers or protection plates supplied must be fitted in compliance to the NF EN 1125:2008 European Standard.
  - 18- Indications must be applied to the inside of the door with the words "Push the bar to open the door" or a pictogram, immediately above the horizontal bar or on the actual bar if it has a flat surface that can hold the words in the size required. The pictogram must be no smaller than 8000 mm<sup>2</sup> and it must be white on a green background. It must be drawn so that the arrow points towards the operating element, if assembled.
  - 19- Lubricate the contact surfaces of the latch and the keepers with grease whose working temperature is suitable for the conditions of use (e.g. FINA Marson EPL2 or equivalent).

- F**
- 1- Avant d'installer une fermeture pour issues de secours sur une porte, il convient de vérifier la porte afin de s'assurer qu'elle est montée correctement sans obstacles dans son mouvement. Il n'est pas recommandé, par exemple, de fixer les fermetures pour issues de secours sur des portes à âme creuse à moins que spécifiquement conçue par le producteur de ce type de portes. Il est recommandé de vérifier que la construction de la porte permet l'utilisation du dispositif, c'est-à-dire, vérifier que les paumelles excentrées et le débattement engageant des vantaux permettent aux deux vantaux de s'ouvrir simultanément (voir point 3), ou vérifier que le jeu entre les vantaux ne soit pas différent de celui défini par le producteur de fermeture pour issue de secours, ou vérifier que les éléments manoeuvrables n'interfèrent pas, etc.  
NOTE Les fermetures anti-panique fabriquées conformément à la norme européenne garantissent la sécurité des personnes et des biens à condition qu'ils soient installés sur des portes et huisserie de porte en bon état.
  - 2- Avant d'installer une fermeture anti-panique pour issue de secours sur une porte coupe-feu et/ou étanche aux fumées, il y a lieu d'examiner la certification d'homologation du bloc-porte résistant au feu sur lequel la fermeture pour issue de secours a été essayée pour prouver de l'aptitude à être utilisée sur une porte résistant au feu.
  - 3- Il convient de s'assurer qu'aucun joint d'étanchéité ou de calfeutrement, installé sur le bloc-porte complet, ne compromet la manoeuvre correcte de la fermeture anti-panique.
  - 4- Sur les portes à deux vantaux à recouvrement des bords jointifs où les deux vantaux sont équipés de fermetures anti-panique, il est essentiel de vérifier que chaque vantail s'ouvre lorsque sa fermeture anti-panique est actionnée, et également que les deux vantaux s'ouvrent librement lors de la manoeuvre simultanée des deux fermetures anti-panique. L'utilisation d'un dispositif d'augmentation d'ouverture pour actionner le vantail actif peut être requise pour cette application.
  - 5- Lorsque les fermetures anti-panique sont fabriquées en plusieurs dimensions, il est important que l'installateur choisisse la dimension appropriée.
  - 6- Il convient d'utiliser des fermetures anti-panique de catégorie 2 (projection normale) dans les situations où la largeur de la voie d'évacuation est restreinte ou lorsque les portes devant être équipées de fermetures anti-panique ne peuvent s'ouvrir à plus de 90°.
  - 7- Lorsqu'une fermeture anti-panique est installée sur une porte avec un panneau en verre, il convient que celui-ci soit en verre trempé ou feuilleté.
  - 8- Des fixations différentes peuvent être nécessaires pour installer les fermetures anti-panique sur les portes en bois, en métal ou les portes en glace sans encadrement. Pour une fixation plus sûre, des vis à douille traversantes, des renforts et des rivets peuvent être utilisés.
  - 9- À moins qu'elles ne soient spécialement conçues par le fabricant, les fermetures anti-panique ne sont pas prévues pour être utilisées sur des portes à double action (va-et-vient).
  - 10- Il y a lieu de suivre soigneusement les instructions de pose pendant l'installation. Il convient que l'installateur communique ces instructions et toutes les instructions d'entretien à l'utilisateur.
  - 11- Il convient normalement d'installer la barre horizontale à une hauteur comprise entre 900 mm et 1 100 mm du sol fini, lorsque la porte est en position verrouillée. Lorsque l'on sait que la majorité des occupants des locaux sont de jeunes enfants, il convient de réduire la hauteur de l'élément manoeuvrable.
  - 12- Il convient d'installer la barre horizontale de manière à fournir une longueur effective maximale.
  - 13- Il y a lieu de monter les pènes et les gâches de manière à permettre leur engagement en toute sécurité. Il convient de veiller à ce qu'aucune projection des pènes, en position rétractée, n'empêche le libre battement des portes.
  - 14- Lorsque les fermetures anti-panique doivent être installées sur des portes à deux vantaux à recouvrement et équipées de systèmes automatiques de fermeture, un dispositif de sélection de vantaux conforme à l'EN 1158 est généralement installé afin d'assurer la séquence de fermeture correcte des portes. Cette recommandation est particulièrement importante eu égard aux blocs-portes résistant au feu/étanches aux fumées.
  - 15- Il convient de n'installer aucun système de verrouillage de porte en position fermée, autre que ceux spécifiés dans la norme européenne NF EN 1125:2008. Ceci n'empêche pas l'installation de systèmes automatiques de fermeture.
  - 16- Lorsqu'un ferme-porte doit être utilisé pour ramener la porte en position fermée, il convient de veiller à ne pas empêcher l'utilisation de la porte par les enfants, les personnes âgées et les handicapés.
  - 17- Il convient que toutes gâches ou plaques de protection prévus soient installés de façon à assurer la conformité à la norme européenne NF EN 1125:2008.
  - 18- Il est recommandé de prévoir une signalisation indiquant «pousser la barre pour ouvrir», ou un pictogramme sur la face intérieure de la porte, immédiatement au dessus de la barre horizontale ou sur la barre lorsqu'elle présente une surface plane suffisante sur laquelle il est possible d'inscrire la signalétique requise. Il convient que la surface de la zone du pictogramme ne soit pas être inférieure à 8 000 mm<sup>2</sup> et il convient qu'il soit de couleur blanche sur un fond vert. Il convient qu'il soit conçu de manière à ce que la flèche pointe vers l'élément manoeuvrable, lorsqu'il est installé.
  - 19- Lubrifier les surfaces de contact entre le pêne demi-tour et la gâche avec de la graisse ayant une température d'emploi adaptée aux conditions d'utilisation (par ex. FINA Marson EPL2 ou autre produit correspondant).

- D**
- 1- Vor der Montage des Verschlusses an der Türe, muß die Türe auf einwandfreie Funktion und Leichtgängigkeit geprüft werden. Es wird empfohlen, den Verschluss an Türen mit Wabenfüllung nicht zu montieren, es sei denn, der Beschlag ist vom Hersteller speziell für diese Türen entwickelt worden. Es wird empfohlen sicherzustellen, ob die Türe für die Montage des Verschlusses geeignet ist, also der Achsstand der Scharniere und die Beeinflussung der Türflügel ein gleichzeitiges Öffnen ermöglichen (siehe Punkt 3), oder ob das Spiel zwischen den Türflügeln von den Angaben des Herstellers des Verschlusses abweicht, oder ob die beweglichen Teile sich nicht gegenseitig beeinträchtigen etc..  
HINWEIS: Die gemäß der vorliegenden europäischen Norm hergestellten Paniktürverschlüsse gewährleisten eine hohe Sicherheit für Personen und eine angemessene Sicherheit für Sachwerte, vorausgesetzt sie werden auf in gutem Zustand befindlichen Türen und Rahmen montiert.
  - 2- Vor Montage eines Paniktürverschlusses an Feuer-/Rauchschutztüren muß die Bescheinigung der Feuerbeständigkeit der Tür untersucht werden, auf der der Paniktürverschluss für die Prüfung montiert wurde, um die Eignung an einer Feuerschutztür festzustellen.
  - 3- Es muss darauf geachtet werden, dass die an der Tür montierten Dichtungen die korrekte Funktion des Paniktürverschlusses nicht beeinträchtigen.
  - 4- Bei zweiflügeligen Türen mit überfälltem Mittelanschlag und Montage von Panikverschlüssen an beiden Flügeln muss geprüft werden, dass sich jeder Flügel öffnet, wenn der jeweilige Verschluss betätigt wird. Für diesen Zweck kann eine Betätigungsstange zum Mitnehmen des aktiven Flügels geliefert werden.
  - 5- Falls Paniktürverschlüsse in mehreren Größen hergestellt werden, muss die richtige Größe eingesetzt werden.
  - 6- Paniktürverschlüsse der Kategorie 2 (Normalüberstand) müssen in Situationen verwendet werden, in denen der Fluchraum eingeschränkt ist oder die Türen, an denen die Verschlüsse montiert sind, sich nicht weiter als 90° öffnen.
  - 7- Falls ein Paniktürverschluss für die Montage an einer Glastür vorgesehen ist, muss das Glas gehärtet oder beschichtet sein (Verbundglas).
  - 8- Zur Montage von Paniktürverschlüssen an rahmenlosen Glas-, Metall oder Holztüren kann der Einsatz von anderen Befestigungssystemen erforderlich sein. Für solidere Befestigungen können durchgehende Schrauben und Muttern verwendet werden.
  - 9- Die Paniktürverschlüsse sind, wenn nicht ausdrücklich vom Hersteller angegeben, nicht für Pendeltüren vorgesehen.
  - 10- Während der Montage müssen die Anleitungen zur Befestigung genau befolgt werden. Diese Anleitungen sowie alle Wartungsanleitungen sind vom Monteur an den Benutzer auszuhändigen.
  - 11- Die horizontale Betätigungsstange des Paniktürverschlusses sollte normalerweise in einer Höhe zwischen 900 mm und 1100 mm über der Oberfläche des fertigen Fußbodens bei geschlossener Türe montiert werden. Falls bekannt ist, dass die Mehrheit der Benutzer der Räumlichkeit kleine Kinder sind, sollte eine Reduzierung der Höhe des Paniktürverschlusses in Betracht gezogen werden.
  - 12- Die horizontale Betätigungsstange muß so montiert werden, dass eine maximale Nutzbreite erreicht wird.
  - 13- Die Schließelemente und die Schließbleche müssen so befestigt werden, dass sie sicher ineinander schließen. Es muss darauf geachtet werden, dass die Schließelemente in geöffnetem Zustand weder überhängen noch den freien Lauf der Tür behindern.
  - 14- Falls der Paniktürverschluss an zweiflügeligen Türen mit überfälltem Mittelanschlag und Türschließern montiert werden müssen, sollte ein Schließfolgeregler nach EN 1158 installiert werden, um die richtige Schließfolge der Tür sicherzustellen. Dies ist besonders wichtig bei Feuer-/Rauchschutztüren.
  - 15- Für das Zuhalten der Tür in der geschlossenen Stellung ist es ausreichend, die in der europäischen Norm NF EN 1125:2008 aufgeführten Vorrichtungen zu verwenden. Dies verbietet aber nicht die Installation von Türschließern.
  - 16- Falls ein Türschließer installiert wird, sollte beachtet werden, dass hierdurch die Betätigung der Tür durch Kinder, ältere Personen oder Behinderte nicht erschwert wird.
  - 17- Alle beiliegenden Schließbleche oder Unterlegplatten müssen unter Berücksichtigung der europäischen Norm NF EN 1125:2008 montiert werden.
  - 18- An der Innenseite der Türe sollte unmittelbar oberhalb des Paniktürverschlusses oder auf der Betätigungsstange selbst, wenn sie eine ausreichend große ebene Fläche für die Beschriftung hat, ein Schild mit der Aufschrift „Zum Öffnen hier drücken“ oder ein Piktogramm angebracht werden. Die Fläche für das Piktogramm muss mindestens 8000 mm<sup>2</sup> betragen und das Piktogramm weiß auf grünem Hintergrund sein. Es muss so ausgelegt sein, dass der Pfeil auf die Betätigungsstange zeigt, falls montiert.
  - 19- Die Kontaktflächen zwischen Falle und Schließblech mit einem Fett schmieren, das eine für den Anwendungsbereich angemessene Einsatztemperatur besitzt (z.B. FINA Marson EPL2 oder gleichwertig).



- S**
- 1- Antes de montar un dispositivo de salida en una puerta, la puerta deben ser controlada para asegurarse de que esté montada de modo correcto y no encuentre obstáculos para el movimiento. Se recomienda no fijar los dispositivos de salida en puertas con interior alveolar a menos que no estén específicamente proyectados por el fabricante para este tipo de puertas. Se recomienda comprobar que la construcción de la puerta permita el uso del dispositivo, es decir comprobar que la distancia del eje de las bisagras de la puerta y la interferencia de las hojas permitan abrir simultáneamente ambas hojas (ver el punto 3), o comprobar que el juego entre las hojas de la puerta no difiera del definido por el fabricante del dispositivo de salida, o comprobar que los elementos de accionamiento no interfieran, etc.  
NOTA: Los dispositivos para las salidas antipánico fabricados de conformidad con la presente norma europea aportarán un grado elevado de seguridad para las personas y una seguridad adecuada para los bienes siempre y cuando estén montados en puertas y marcos en buenas condiciones.
  - 2- Antes de montar un dispositivo antipánico en una puerta cortafuego/cortahumo, se debe examinar el certificado de resistencia al fuego de la puerta por el cual el dispositivo de salida ha sido sometido a prueba para comprobar su aptitud para el uso en una puerta cortafuego.
  - 3- Se debe prestar atención para que las juntas o las juntas de estanqueidad montadas en toda la puerta no impidan el funcionamiento correcto del dispositivo para las salidas antipánico.
  - 4- En puertas de dos hojas con montantes con solape y cuando en ambas hojas están instalados dispositivos para las salidas antipánico, es indispensable controlar que cada hoja se abra cuando se acciona el dispositivo correspondiente para las salidas antipánico y también que ambas hojas se abran libremente cuando ambos dispositivos antipánico se accionan contemporáneamente. Para esta aplicación puede ser necesario usar una barra de arrastre para desplazar la hoja activa.
  - 5- En caso de que los dispositivos para las salidas antipánico estén fabricados en más de un tamaño, es importante que se elija el tamaño correcto.
  - 6- Los dispositivos para las salidas antipánico de categoría 2 (saliente estándar) deben utilizarse en situaciones en las que el espacio para la salida no es amplio o en el caso en que las puertas en las que están instalados los dispositivos para las salidas antipánico no se pueden abrir más allá de los 90°.
  - 7- En caso de que un dispositivo para las salidas antipánico esté concebido para ser montado en una puerta cristalera, es esencial que el cristal sea templado o estratificado.
  - 8- Para montar dispositivos para las salidas antipánico en puertas de madera, de metal o de cristal sin marco, podría ser necesario utilizar sistemas de fijación diferentes. Para obtener una fijación más sólida se pueden usar bulones pasantes macho y hembra.
  - 9- Los dispositivos para las salidas antipánico no están previstos para su uso en puertas de doble acción (vaivén) si no han sido expresamente diseñados por el fabricante.
  - 10- Durante la instalación deben seguirse escrupulosamente las instrucciones de fijación. Dichas instrucciones de mantenimiento deben ser entregadas por el instalador al usuario.
  - 11- Normalmente, la barra horizontal debe instalarse a una altura comprendida entre 900 mm y 1 100 mm del nivel del pavimento acabado, cuando la puerta está en posición de cierre. En caso de que se sepa que la mayoría de los ocupantes de los locales son niños, se debe considerar reducir la altura de la barra.
  - 12- La barra horizontal debe estar instalada de modo que suministre la mayor longitud útil.
  - 13- Los elementos de cierre y los cerraderos deben estar fijados de modo que se acoplen de manera segura. Se debe prestar atención a que ningún saliente de los elementos de cierre, cuando están en posición retraída, impida a la puerta girar libremente.
  - 14- En caso de que los dispositivos para las salidas antipánico deban ser montados en puertas de dos hojas con montantes con solape y dispositivos de cierre automático, se debe montar un dispositivo para la coordinación de las puertas conforme con la norma EN 1158 que asegure la secuencia de cierre correcta de las puertas. Dicha recomendación es particularmente importante en el caso de puertas cortafuego/cortahumo.
  - 15- Para el bloqueo de la puerta en posición de cierre no se deben montar dispositivos diferentes de los especificados en la norma europea NF EN 1125:2008. Esto no excluye la instalación de dispositivos de cierre automático.
  - 16- En caso de que para volver a poner la puerta en posición de cierre se deba utilizar un cierra puertas, se debería prestar atención a no dificultar el uso de la puerta por parte de niños, ancianos y enfermos.
  - 17- Todos los cerraderos o las placas de protección suministradas deben ser montadas de manera que garanticen la conformidad con la norma europea NF EN 1125:2008.
  - 18- En la superficie interna de la puerta debe aplicarse un letrero que indique "Para abrir empujar la barra" o un pictograma, justo encima de la barra horizontal o sobre la barra si la misma tiene una superficie plana suficiente para el tamaño de caracteres requerido. El área del pictograma no debe ser menor de 8000 mm<sup>2</sup> y sus colores deben ser blanco sobre fondo verde. Debe estar diseñado de modo que la flecha apunte hacia el elemento de accionamiento, si está instalado.
  - 19- Lubricar las superficies de contacto entre el picaporte y el cerradero con grasa que tenga una temperatura de uso adecuada a las condiciones de utilización (ej. FINA Marson EPL2 u otro equivalente).

## **4 Istruzioni per la manutenzione - Maintenance instructions** **Instructions d'entretien - Wartungsanleitung** **Instrucciones para el mantenimiento**

- I** Per garantire prestazioni in conformità alla norma europea NF EN 1125:2008, devono essere effettuati i seguenti controlli di manutenzione ordinaria ad intervalli non maggiori di un mese o almeno ogni 20000 cicli:
- ispezionare ed azionare il dispositivo per le uscite antipanico per verificare che tutti i componenti siano in condizioni di funzionamento soddisfacenti; utilizzando un dinamometro misurare e registrare le forze di azionamento per aprire il dispositivo di uscita;
  - verificare che la/e controbocchetta/e non sia/siano ostruita/e;
  - verificare che il dispositivo per le uscite antipanico sia lubrificato come indicato al punto 19 del paragrafo 3;
  - verificare che non siano stati aggiunti dispositivi di bloccaggio aggiuntivi alla porta dalla sua installazione originale;
  - verificare periodicamente che tutti i componenti del sistema siano ancora corretti in conformità all'elenco dei componenti certificati, forniti in origine con il sistema;
  - verificare periodicamente che l'elemento di azionamento sia serrato correttamente e, utilizzando un dinamometro, misurare le forze di azionamento per aprire il dispositivo di uscita; verificare che le forze di azionamento non siano cambiate significativamente dalle forze di azionamento registrate al momento dell'installazione originale.

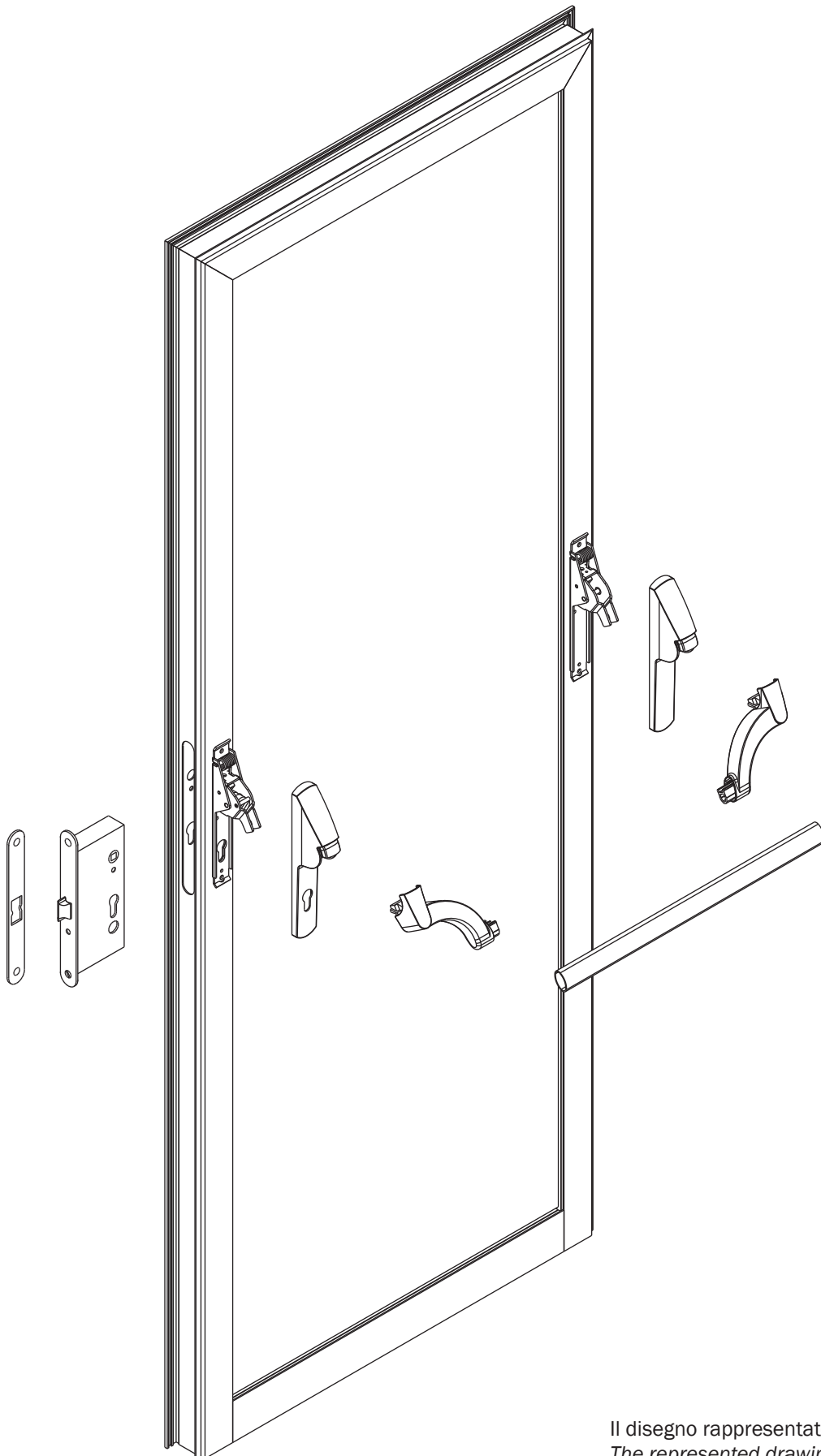
- E** To ensure performances which comply with the NF EN 1125:2008 European Standard, the following routine maintenance checks are to be performed at intervals of no more than one month, or at least every 20,000 cycles:
- inspect and operate the panic exit device to check that all the components are in good working condition; use a dynamometer to measure and record the operating force required to open the exit device;
  - check that the keeper/s are not blocked;
  - check that the panic exit device is well greased as indicated in section 19 of paragraph 3;
  - check that no extra blocking devices have been fitted on the door since it was originally assembled;
  - periodically check that all the system components are correct according to the list of certified components, initially supplied with the system;
  - periodically check that the operating element closes properly and measure the operating force needed to open the exit device using a dynamometer; check that there has been no significant change in the operating force recorded during initial assembling.

- F** Afin de s'assurer que les performances sont conformes à la norme européenne EN 1125, il convient d'effectuer des contrôles d'entretien de routine à intervalles d'un mois maximum (ou au moins tous les 20 000 cycles) :
- inspecter et manoeuvrer la fermeture anti-panique pour s'assurer que tous les composants sont en état satisfaisant de fonctionnement ; en utilisant un dynamomètre, mesurer et enregistrer les forces de manoeuvre pour ouvrir la fermeture d'issue de secours ;
  - s'assurer que la (ou les) gâche(s) est (sont) libre(s) de toute obstruction ;
  - vérifier que la fermeture anti-panique est lubrifiée conformément au point 19 du paragraphe 3 ;
  - vérifier qu'aucun dispositif de verrouillage supplémentaire n'a été ajouté à la porte depuis son installation initiale ;
  - vérifier périodiquement que tous les composants du système sont encore conformes à la liste des composants certifiés fournis avec le système ;
  - vérifier périodiquement que l'élément manoeuvrable est correctement serré et, en utilisant un dynamomètre, mesurer les forces de manoeuvre pour ouvrir la fermeture d'issue de secours. Vérifier que les forces de manoeuvre n'ont pas changé de manière significative par rapport aux forces de manoeuvre initiales.

- D** Zur Gewährleistung nach der europäischen Norm NF EN 1125:2008, sind folgende regelmäßige Wartungskontrollen in Abständen von nicht mehr als einem Monat oder mindestens 20.000 Öffnungszyklen durchzuführen:
- Inspektion und Betätigung des Paniktürverschlusses, um sicherzustellen, dass sämtliche Teile des Verschlusses in einem zufriedenstellenden betriebsfertigen Zustand sind; mit einem Dynamometer die zum Öffnen des Verschlusses erforderlichen Kräfte messen und registrieren;
  - sicherstellen, dass das/die Schließblech/e nicht blockiert ist/sind;
  - sicherstellen, dass der Paniktürverschluß entsprechend Punkt 19 in Kapitel 3 geschmiert wurde;
  - sicherstellen, dass seit der ursprünglichen Montage keine zusätzlichen Verschlüsse an der Tür montiert wurden;
  - regelmäßig sicherstellen, dass alle Teile des Systems weiterhin mit der ursprünglich mit dem System gelieferten Liste der zertifizierten Teile konform sind;
  - regelmäßig sicherstellen, dass die Betätigungsstange korrekt fest sitzt und mit einem Dynamometer die zum Öffnen des Verschlusses erforderlichen Kräfte messen; sicherstellen, dass die Betätigungskräfte nicht zu stark von den bei der ursprünglichen Installation gemessenen Werten abweichen.

- S** Para garantizar prestaciones de conformidad con la norma europea NF EN 1125:2008, deben efectuarse los controles siguientes de mantenimiento ordinario a intervalos no mayores de un mes o al menos cada 20000 ciclos:
- inspeccionar y accionar el dispositivo de las salidas antipánico para comprobar que todos los componentes estén en condiciones de funcionamiento satisfactorias; utilizando un dinamómetro medir y regular las fuerzas de accionamiento para abrir el dispositivo de salida;
  - comprobar que el o los cerraderos no estén obstruidos;
  - comprobar que el dispositivo para las salidas antipánico esté lubricado tal como se indica en el punto 19 del párrafo 3;
  - comprobar que no hayan sido añadidos dispositivos suplementarios de bloqueo a la puerta desde su instalación original;
  - comprobar periódicamente que todos los componentes del sistema todavía son correctos y se ajustan a la lista de los componentes certificados, suministrados al origen con el sistema;
  - comprobar periódicamente que el elemento de accionamiento está apretado correctamente y, utilizando un dinamómetro, medir las fuerzas de accionamiento para abrir el dispositivo de salida: comprobar que las fuerzas de accionamiento no sean cambiadas significativamente por las fuerzas de accionamiento reguladas en el momento de la instalación original.

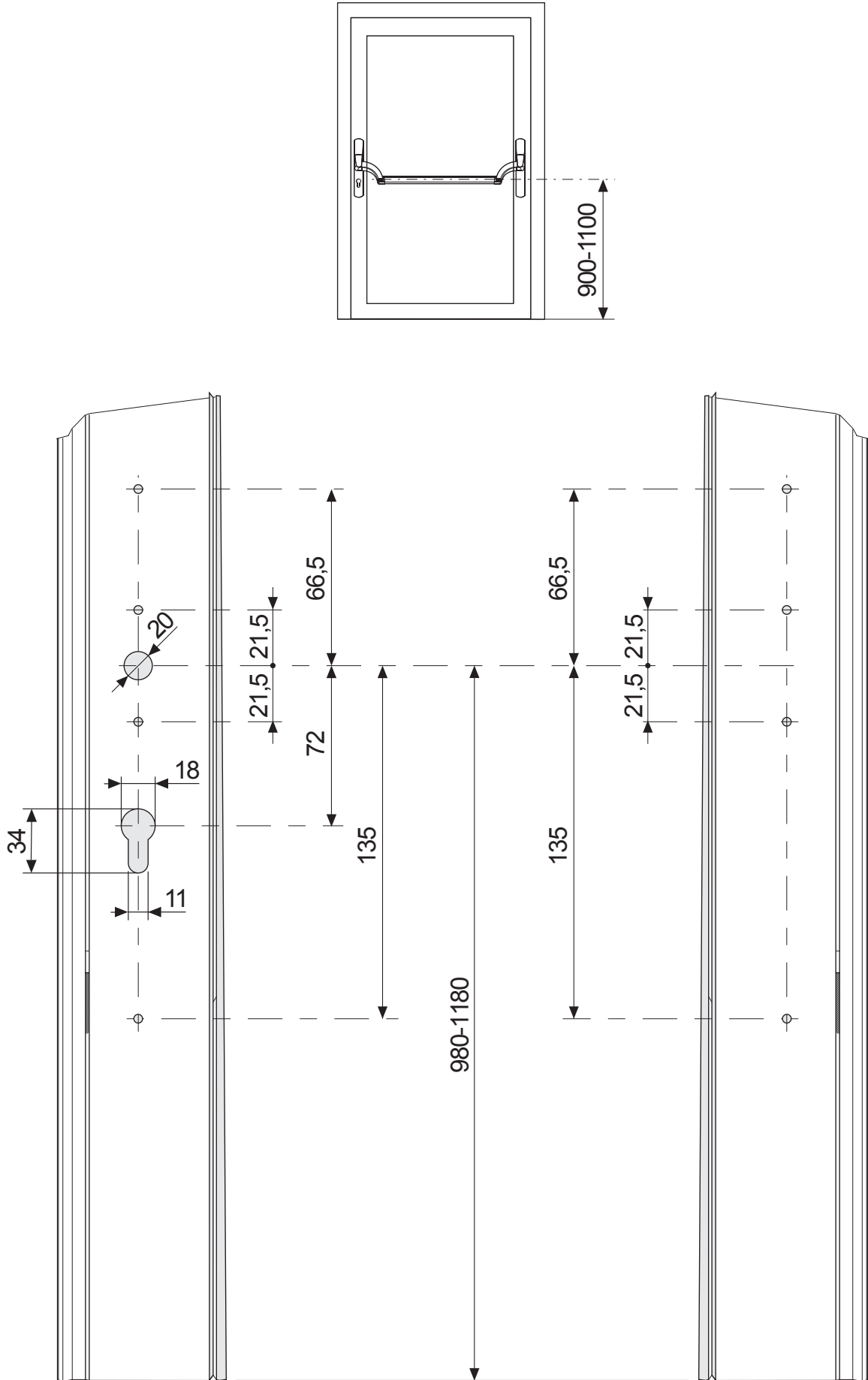
**5** Esploso - Exploded  
Éclaté - Explosionszeichnung  
Despiece



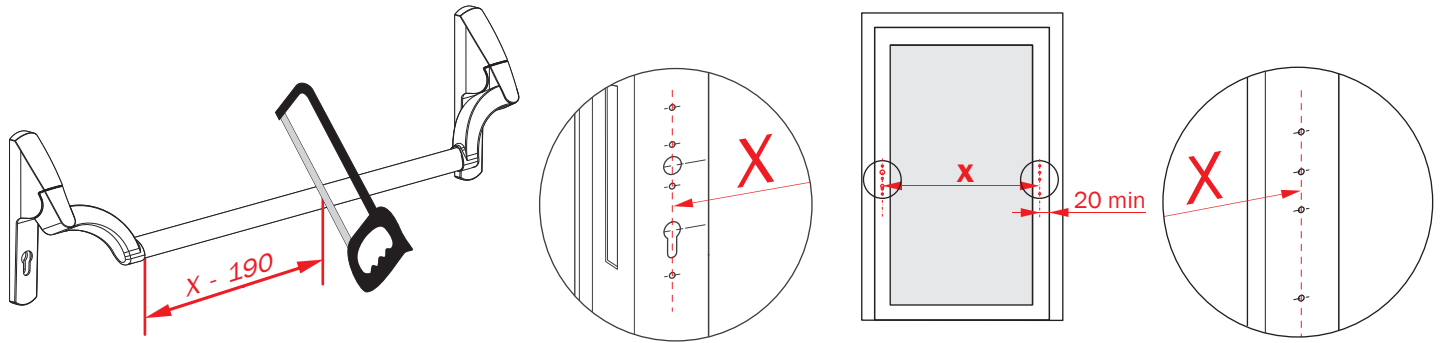
Il disegno rappresentato è a titolo di esempio  
The represented drawing is to title of example  
Le dessin représenté est au titre d'exemple  
Das dargestellte Zeichnen ist als Beispiel  
El diseño representado es a título de ejemplo



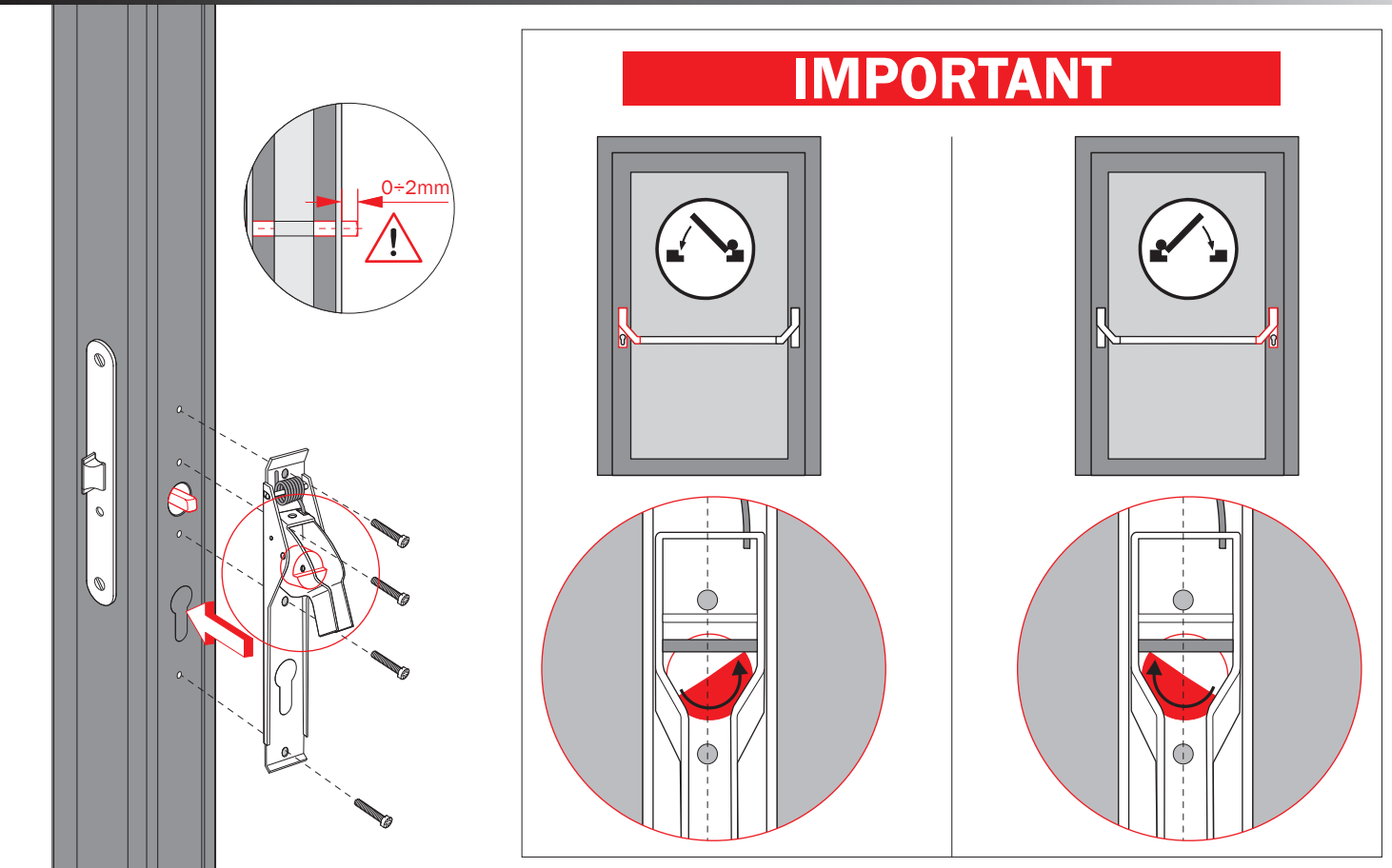
**6** Lavorazioni porta - Door processing  
Usinages porte - Türverarbeitungen  
Elaboraciones puerta



**7** Taglio barra - *Bar cutting*  
 Découpe barre - *Schnitt der Stange*  
 Corte barra



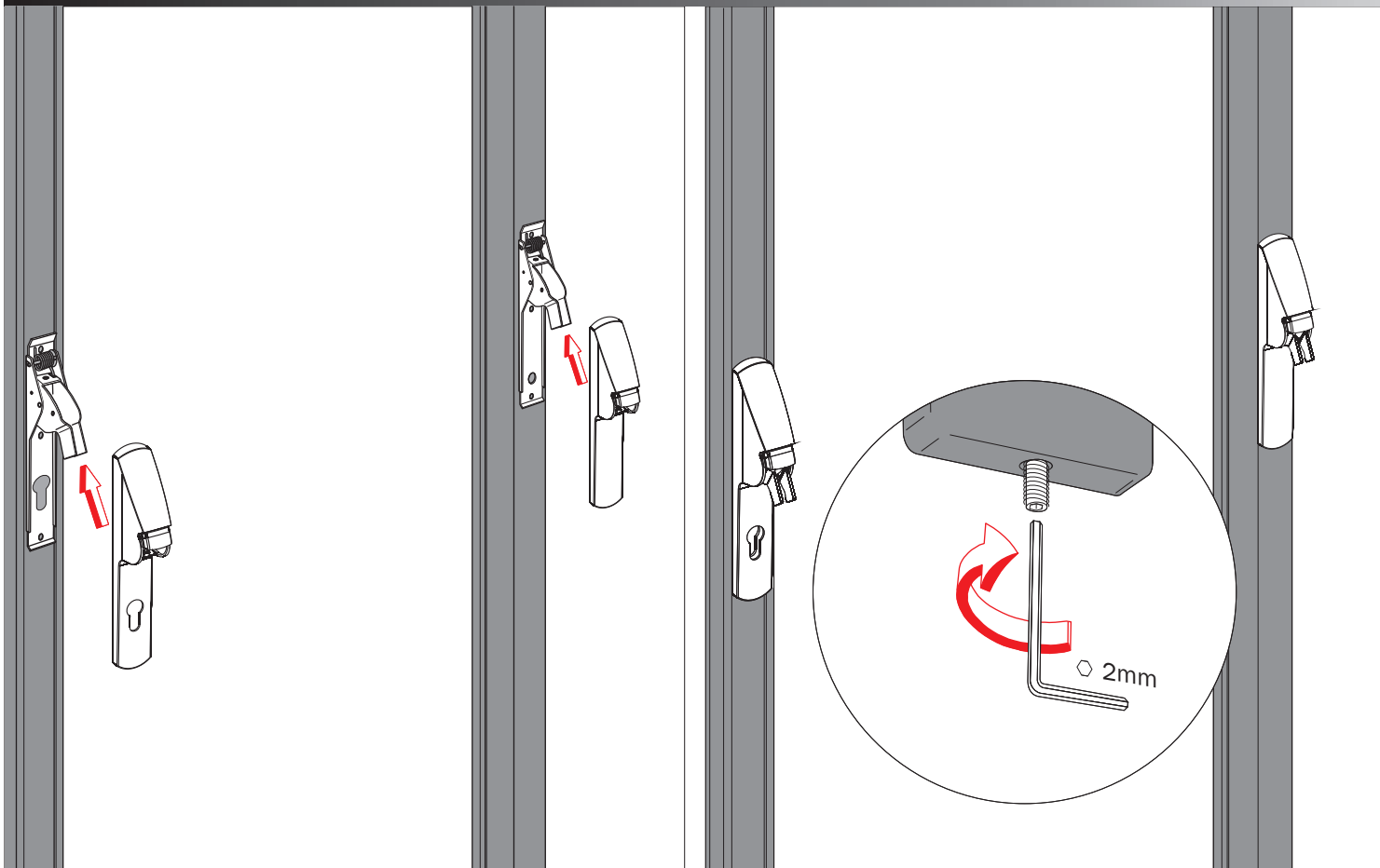
**8** Fissaggio lato serratura - *Lock side fixing*  
 Fixation côté serrure - *Befestigung Schlossseite*  
 Fijación lado de la cerradura



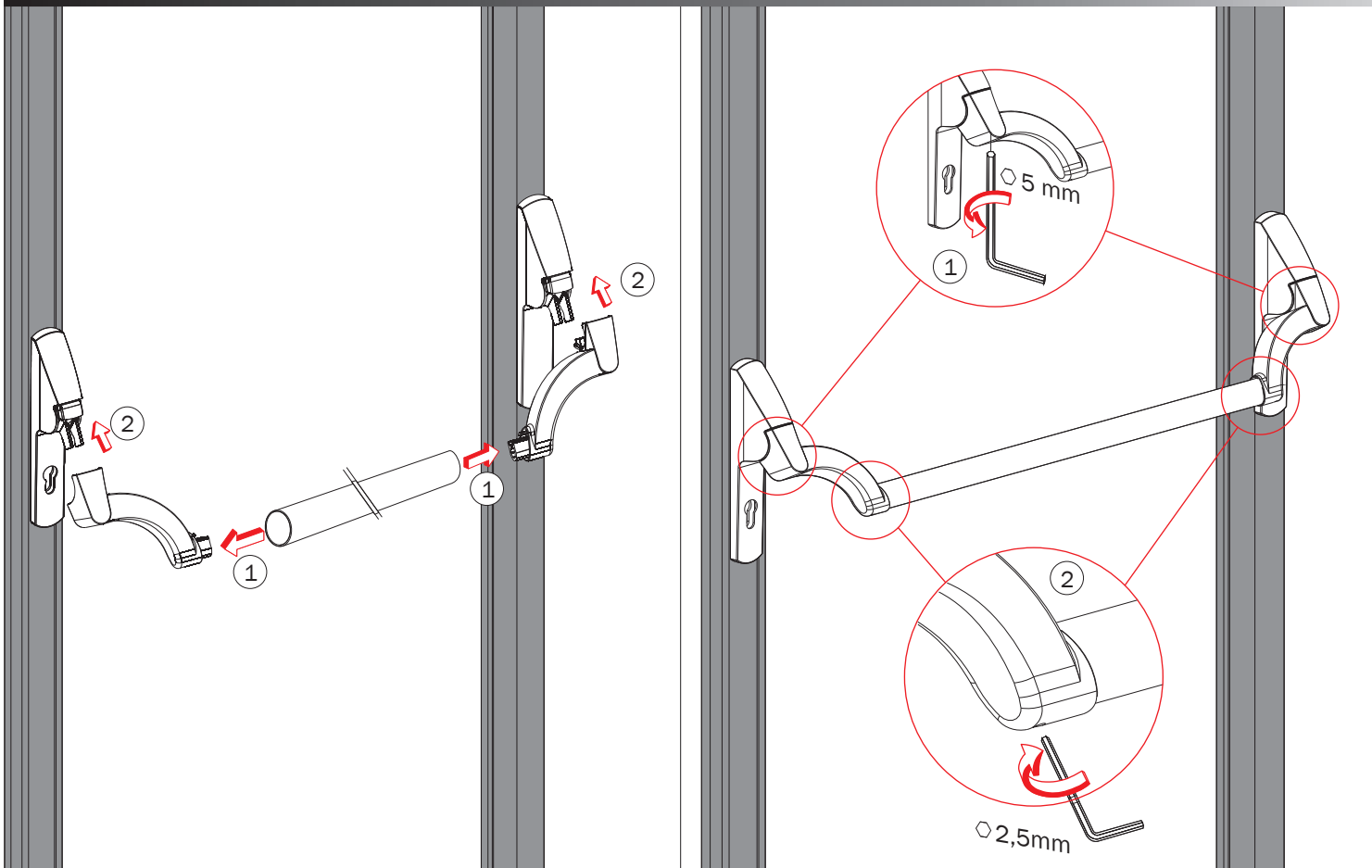
**9** Fissaggio lato cerniere - *Hinge side fixing*  
 Fixation côté charnières - *Befestigung Scharnierseite*  
 Fijación lado bisagras

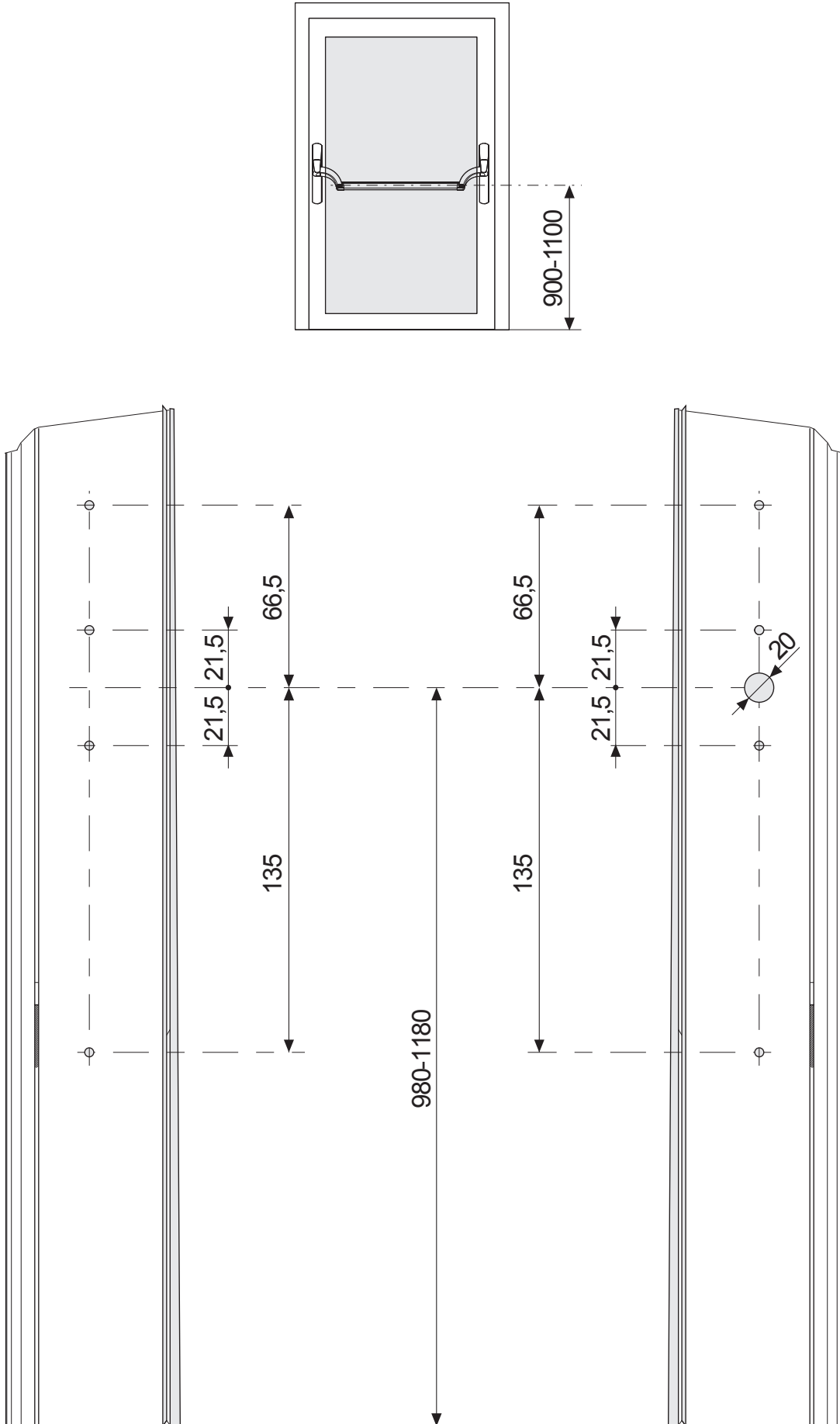


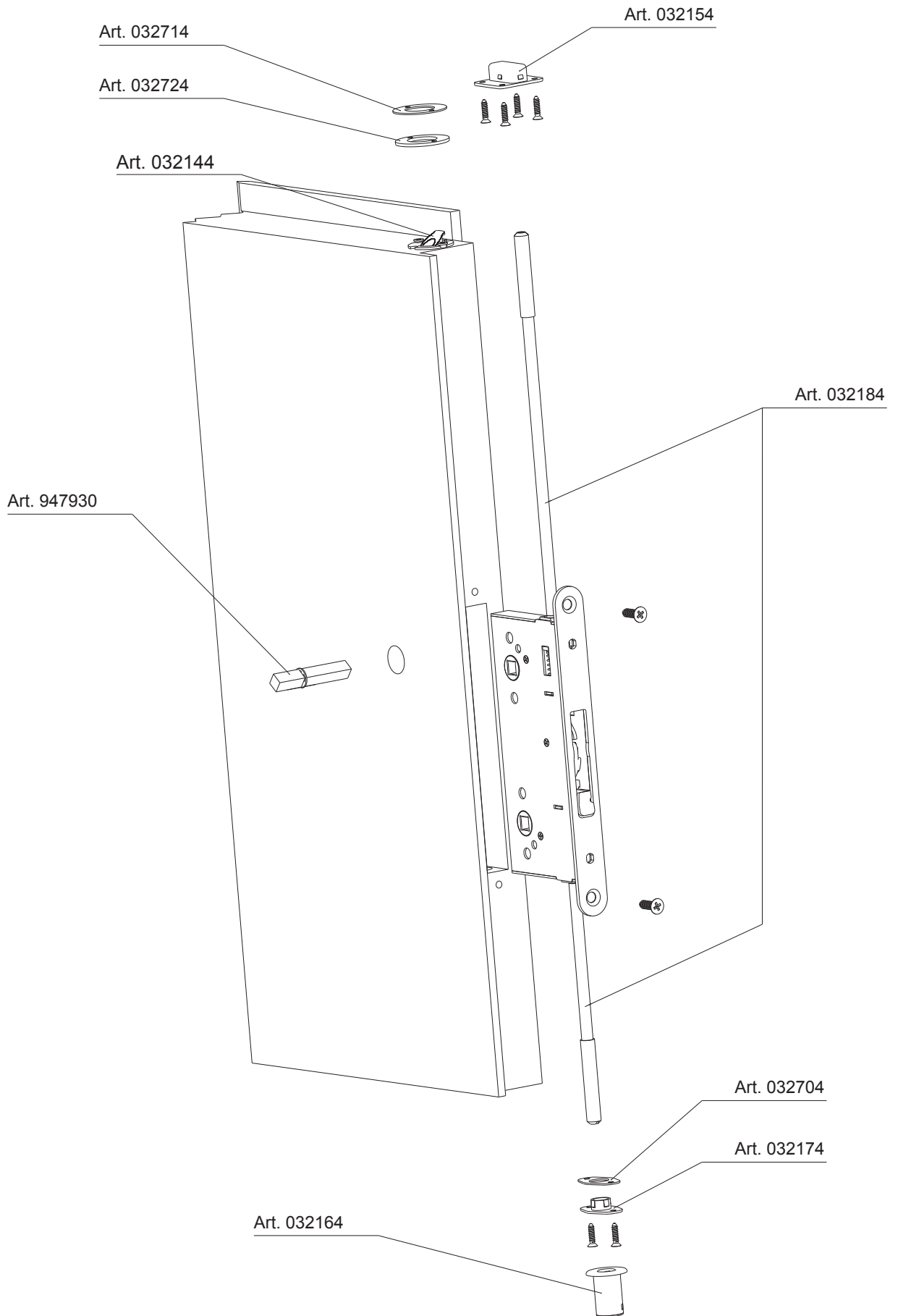
# 10 Fissaggio carter - Casing fixing Fixation carter - Gehäusebefestigung Fijación cárter

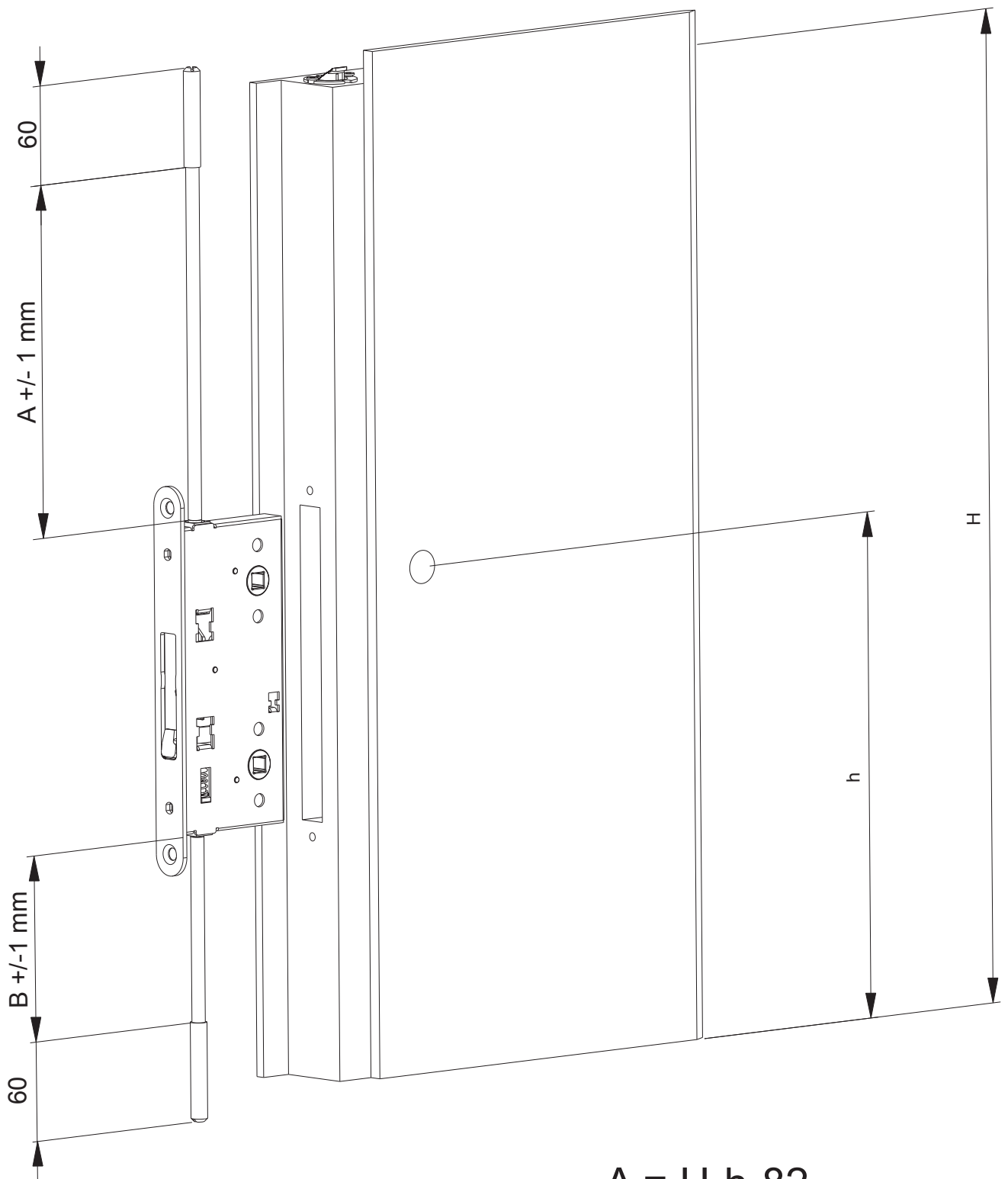


# 11 Fissaggio bracci e barra - Arm and bar fixing Fixation bras et barre - Befestigung Arme und Stange Fijación brazos y barra









$$A = H - h - 82$$

$$B = h - 194$$

Vale per kit aste Art. 032184

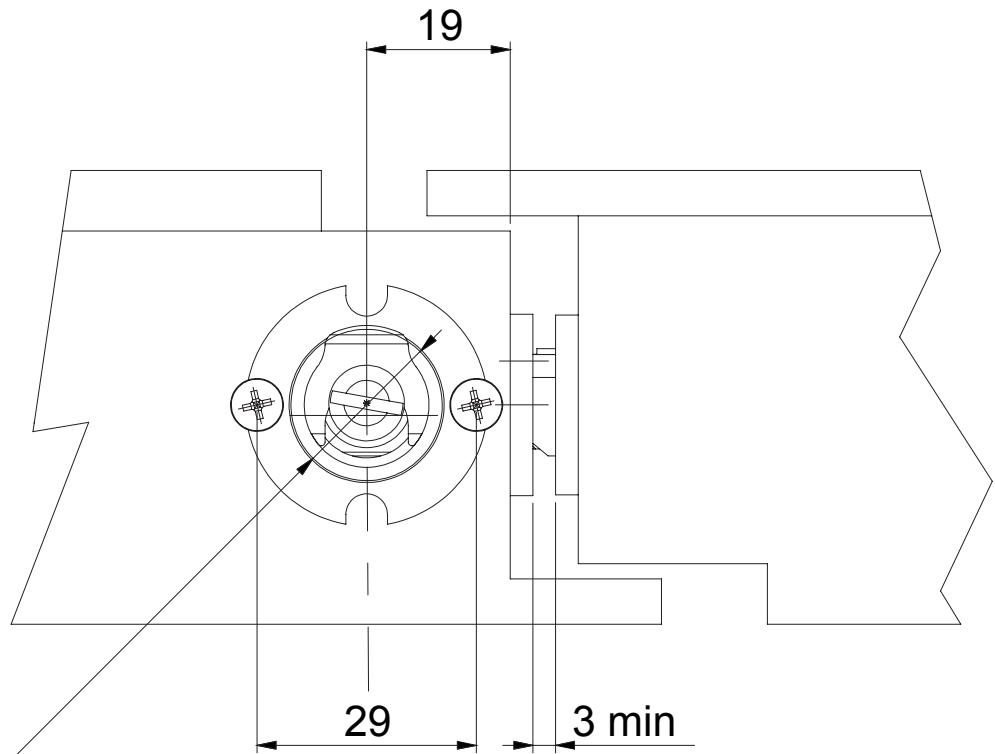
Applicable to rod kit Art. 032184

Valable pour jeu de tiges Art. 032184

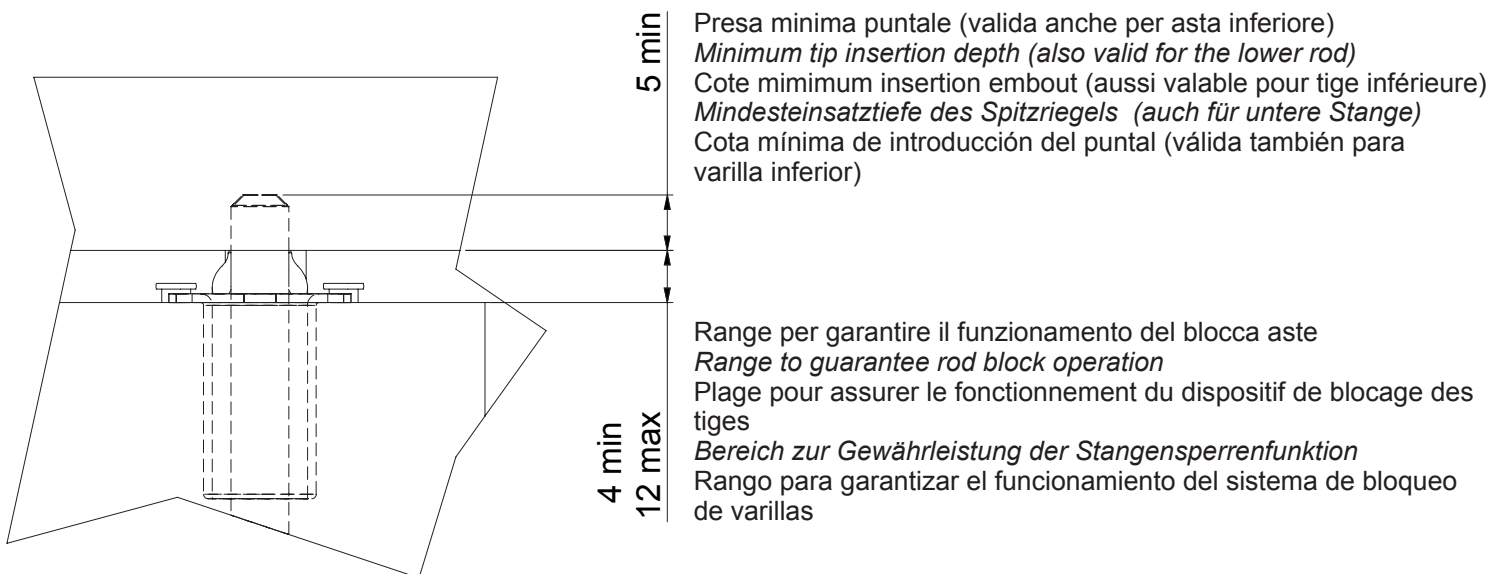
Gültig für Stangen-Kit Art. 032184

Vale para juego de varillas art. 032184





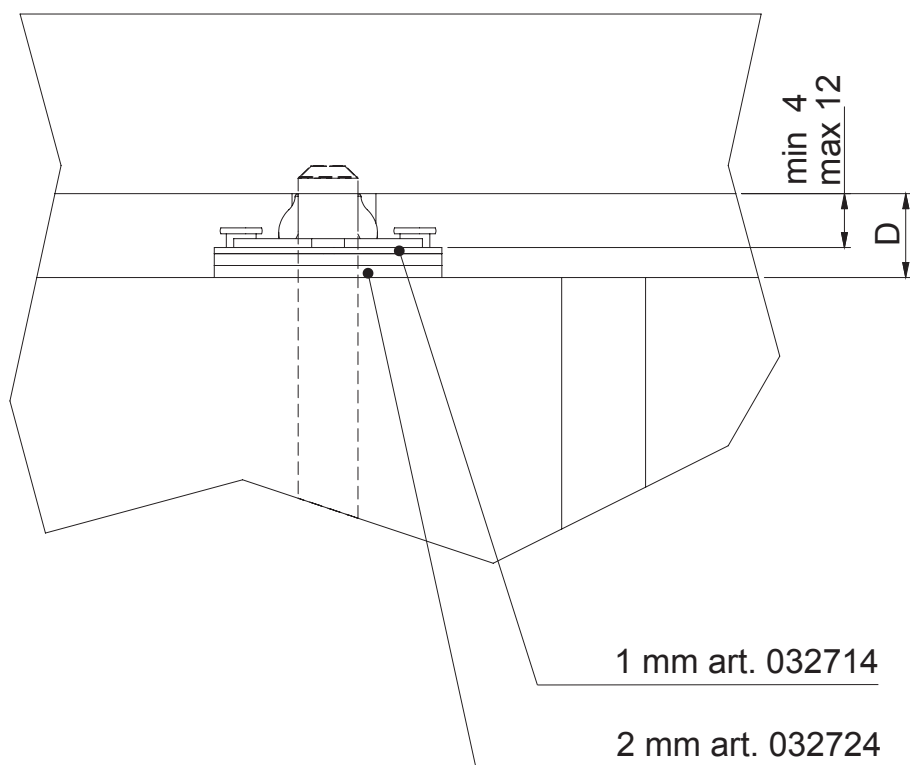
Ø 20 foro sulla porta  
 Ø 20 hole on the door  
 Ø 20 trou sur la porte  
 Ø 20 Loch in der Tür  
 Ø 20 orificio sobre la puerta



Presa minima puntale (valida anche per asta inferiore)  
 Minimum tip insertion depth (also valid for the lower rod)  
 Cote minimum insertion embout (aussi valable pour tige inférieure)  
 Mindesteinsatztiefe des Spitzriegels (auch für untere Stange)  
 Cota mínima de introducción del puntal (válida también para varilla inferior)

Range per garantire il funzionamento del blocca aste  
 Range to guarantee rod block operation  
 Plage pour assurer le fonctionnement du dispositif de blocage des tiges  
 Bereich zur Gewährleistung der Stangensperrenfunktion  
 Rango para garantizar el funcionamiento del sistema de bloqueo de varillas

# 15b



Per distanze (D) maggiori di 12 mm inserire spessori fino a riportare la luce sotto tale valore.

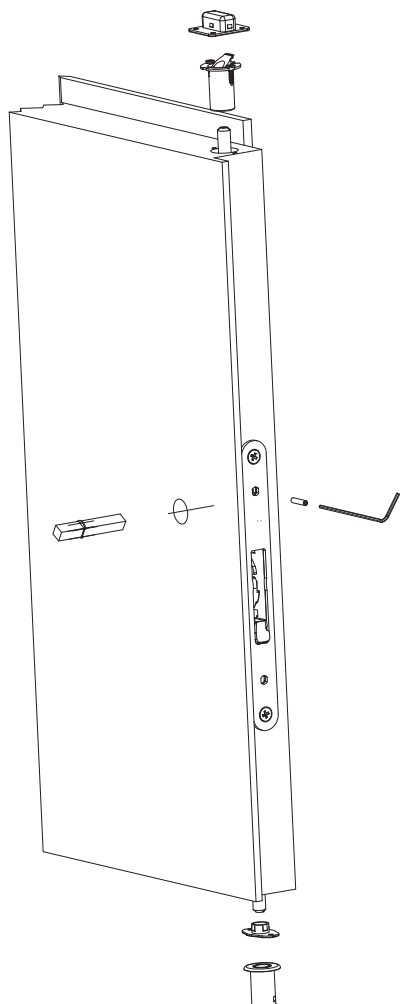
*For distances (D) over 12 mm, insert spacers until the span is below this value.*

Pour les distances (D) dépassant 12 mm, insérer des épaisseurs jusqu'à ce que l'écartement n'ait atteint une valeur inférieure à celle-ci.

*Für Abstände (D) über 12 mm Zwischenstücke einsetzen, bis die Lichtweite unter den Wert gebracht wird.*

Para distancias (D) mayores de 12 mm, introducir espesores hasta que la abertura quede por debajo de dicho valor.

# 16



Per art. 212600654

Per garantire il disimpegno dell'asta superiore rispetto a quella inferiore, a controserratura installata verificare che il grano sia sempre avvitato in corrispondenza del foro superiore.

For art. 212600654

*To guarantee the disengagement of the upper rod in relation to the lower rod, with the counter lock installed, check that the grub screw is always fastened in the upper hole.*

Pour art. 212600654

Pour assurer le dégagement de la tige supérieure par rapport à celle inférieure, une fois la contreserrure installée, vérifier que l'écrou est toujours serré dans le trou supérieur.

Für Art. 212600654

*Zur Gewährleistung des Ausklinkens der oberen Stange von der unteren ist bei montiertem Gegenkasten sicherzustellen, dass der Stift immer im oberen Loch verschraubt ist.*

Para art. 212600654

Para garantizar que la varilla superior se libere de la inferior, comprobar, con la contracerradura instalada, que la espiga queda siempre atornillada a nivel del orificio superior.