

Libra

ISEO Zero1

ELECTRONIC SOLUTIONS

ISEO
www.iseo.com

ELECTRONIC SUPPORT SERVICE
www.iseozero1.com

Non contractual document. Subject to change.
Documento non contrattuale. Con riserva di modifica.
Codice: KW13860 Manuale installazione Libra.
07/08/17/D/EI data 16/12/2013



www.iseozero1.com
>> DOWNLOAD AREA

SCARICARE - DOWNLOAD - DOWNLODEN - TÉLÉCHARGER - DESCARGAR

- IT MANUALE D'USO SIMPLY PAD; MANUALE D'USO SIMPLY SEQUENCE...
- GB USER MANUAL SIMPLY PAD; USER MANUAL SIMPLY SEQUENCE...
- D BENUTZERANLEITUNG SIMPLY PAD; BENUTZERANLEITUNG SIMPLY SEQUENCE...
- F MANUEL DE UTILISATEUR SIMPLY PAD; MANUEL DE UTILISATEUR SIMPLY SEQUENCE...
- E MANUAL DE USUARIO SIMPLY PAD; MANUAL DE USUARIO SIMPLY SEQUENCE...



- IT AVVERTENZE PER L'INSTALLATORE**
Il prodotto dovrà essere destinato solo all'uso per il quale è stato espressamente concepito e cioè come cilindro per serratura di porta in ambiente civile e industriale. Ogni altro uso è da considerarsi improprio e pericoloso.
- GB WARNINGS FOR THE INSTALLER**
The product must be destined only for the use for which it is expressly designed and therefore as a cylinder of door lock for civil and industrial locations. Any other use is considered improper and dangerous.
- D HINWEISE FÜR DEN INSTALLATEUR**
Das Produkt darf nur für den vorgesehenen Zweck eingesetzt werden, nämlich als Zylinderschloss in häuslicher und industrieller Umgebung. Jede anderweitige Verwendung ist unsachgemäß und führt zur Erlöschung von Garantie und Gewährleistungsansprüchen.
- F NOTES POUR L'INSTALLATEUR**
Utiliser le produit uniquement pour l'emploi auquel il est destiné c'est-à-dire comme cylindre de serrure pour portes en milieu résidentiel et industriel. Tout autre emploi sera considéré incorrect et dangereux.
- E ADVERTENCIAS PARA EL INSTALADOR**
El producto tiene que destinarse sólo al uso para el cual ha sido especialmente concebido, es decir como cilindro para cerradura de puerta en ambiente civil e industrial. Cualquier otro uso tendrá que considerarse impropio y peligroso.

<p>A</p> <p>82K10**10**** 82K20**10****</p>	<p>B</p> <p>82K18***** 82K28*****</p>
<p>C</p> <p>82K10***** 82K20*****</p>	<p>D</p> <p>82K1E***** 82K2E*****</p>

MANUTENZIONE - MAINTENANCE - WARTUNG - ENTRETIEN - MANTENIMIENTO

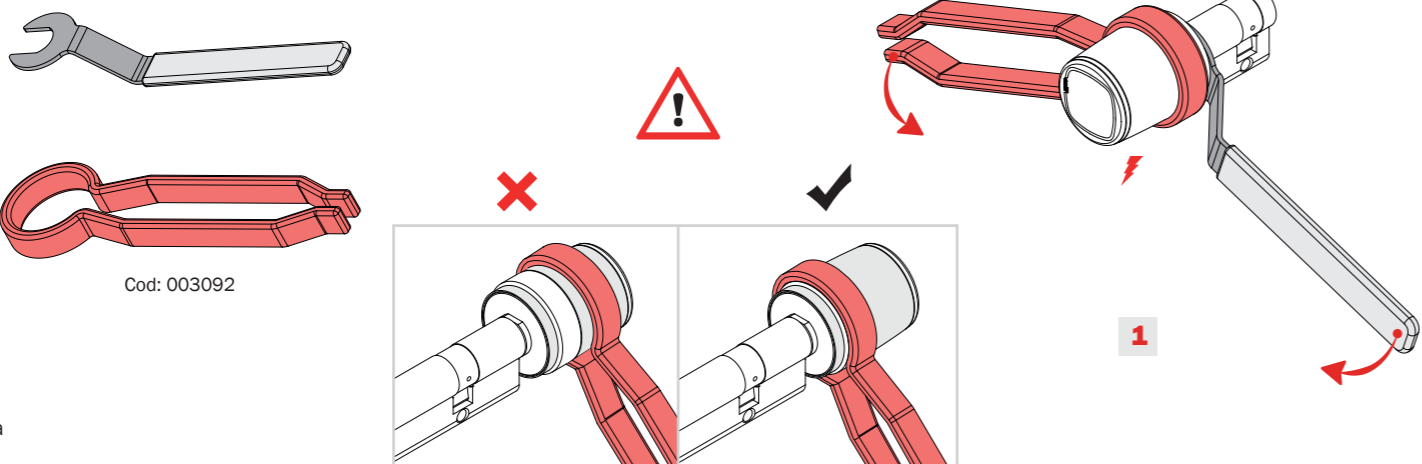
IT Cambio batteria

GB Battery replacement

D Batteriewechsel

F Emplacement de la pile

E Sustitución de la batería



Cod: 003092

A

B

