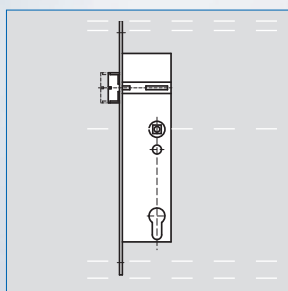


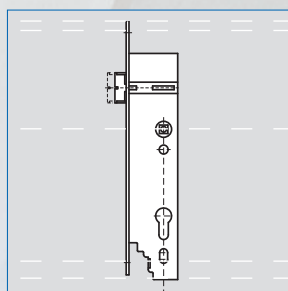
Motorschlösser für 1- und 2 flügelige Rohrrahmen-Türen



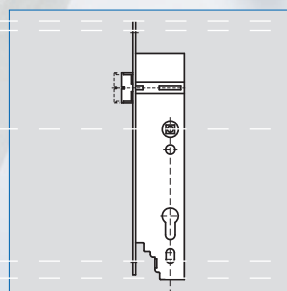
Eine Serie – Ein Normschlosskasten



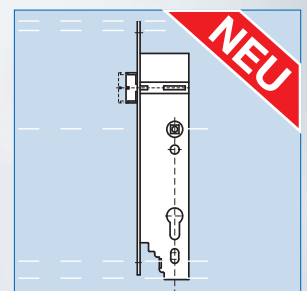
Panikschloss



Panikschloss mit Überwachungskontakten



EK-Schloss elektrisch kuppelbar



Motorschloss 1956/1959 mit integrierter Elektronik

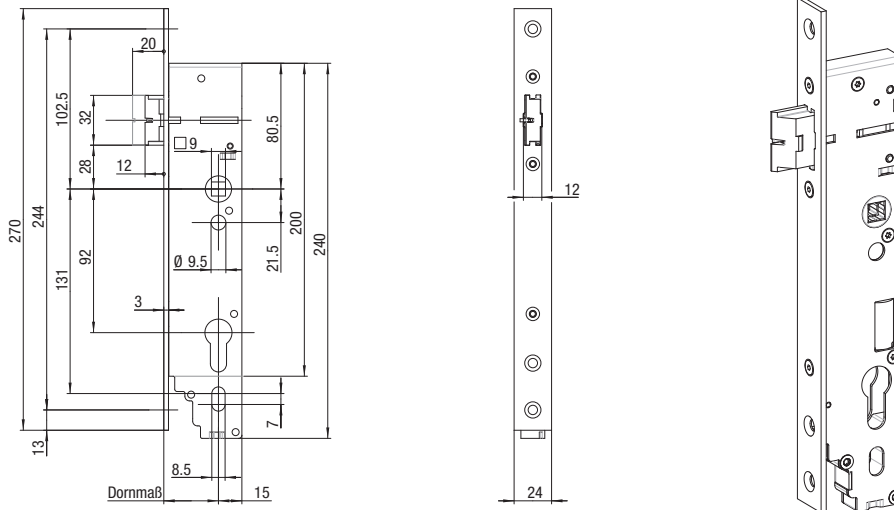
Motorschloss B 1956/1959



| Stulp Oberfläche | Dornmaß in mm | Stulp Form | 1-flügelige Türen | | 2-flügelige Türen | |
|-----------------------|---------------|------------|-------------------------------------|-------------|-------------------|-------------|
| | | | Stulp 24x3x270 mm Wechselfunktion E | | | |
| | | | DIN L | DIN R | DIN L | DIN R |
| nicht rostender Stulp | 35 | eckig | B 1956 0003 | B 1956 0004 | B 1959 0003 | B 1959 0004 |
| | 40 | eckig | B 1956 0005 | B 1956 0006 | B 1959 0005 | B 1959 0006 |
| | 45 | eckig | B 1956 0007 | B 1956 0008 | B 1959 0007 | B 1959 0008 |

| Stulp Oberfläche | Dornmaß in mm | Stulp Form | 1-flügelige Türen | | 2-flügelige Türen | |
|-----------------------|---------------|------------|---------------------------------------|-------------|-------------------|-------------|
| | | | U-Stulp 24x3x268 mm Wechselfunktion E | | | |
| | | | DIN L | DIN R | DIN L | DIN R |
| nicht rostender Stulp | 35 | eckig | B 1956 0503 | B 1956 0504 | B 1959 0503 | B 1959 0504 |

Maßzeichnungen



Produktinformationen

- Entriegelungszeit: Der eingefahrene Fallenriegel kann individuell zwischen 2-20 Sekunden zurückgefahren werden
- Mechanisch ist eine Entriegelung über Schlüssel und Drücker jederzeit möglich
- Kein manuelles Abschließen der Tür mehr notwendig
- Mechanische Lösung des Fallenriegels über den Schlüssel bei Stromausfall
- In Kombination mit dem BKS-Treibriegelschloss B 1990 auch für 2-flügelige Türen
- Panikfunktion: Wechselfunktion E
- Verwendung von allen Standardzylindern ohne Freilauffunktion
- Zulassungen: FS nach DIN 4102 und EN 1634; EN 179; EN 1125; EN 12209; VDS
- Überwachungskontakte: Fallenriegel, Schließbart/Drücker, Sabotage
- Stromaufnahme: 1 A max.; Belastbarkeit der Schalter DC 24V/160 mA
- Spannungsversorgung: Betriebsspannung DC 24V ± 15%

Gretsch-Unitas GmbH
 Baubeschläge
 Johann-Maus-Str. 3
 D-71254 Ditzingen
 Tel. +49 (0) 71 56 301-0
 Fax +49 (0) 71 56 301-293

BKS GmbH
 Heidestr. 71
 D-42549 Velbert
 Tel. +49 (0) 20 51 201-0
 Fax +49 (0) 20 51 201-431

Gretsch-Unitas AG
 Industriestr. 12
 CH-3422 Rüdtilgen
 Tel. +41 (0) 34 448 45-45
 Fax +41 (0) 34 445 62-49

GU Baubeschläge Austria GmbH
 Mayrwiesstr. 8
 A-5300 Hallwang
 Tel. +43 (0) 662 66 48 30
 Fax +43 (0) 662 66 48 30-301