



FENSTERTECHNIK
TÜRTECHNIK
AUTOMATISCHE EINGANGSSYSTEME
GEBÄUDEMANAGEMENTSYSTEME



TÜRTECHNIK – BESTELLKATALOG



Neue Wege in der Fluchttürsicherung

Ausgabe 09/2016

Vorsprung mit System



Das Prinzip Fluchttürsicherung

Gelöster Widerspruch



© Jochen Stüber

Verriegelt und doch offen

Bei Fluchttüren sollen Personen im Gefahrenfall ein Gebäude jederzeit schnell und ohne Hilfsmittel verlassen können. Gleichzeitig wird verlangt, dass diese Türen verriegelt werden können, um z.B. in Fassadentüren einen hohen Einbruchschutz zu ermöglichen. Panikschlösser erfüllen genau diese Anforderungen.

Gefahr erkennen

Die Tatsache, dass solche Fluchttüren von innen grundsätzlich zu begehen sind, stößt bei den Betreibern eines Objektes auf Kritik. Sie fordern, die Begehung im „Normalfall“ unterbinden zu können. Technisch lässt sich die Unterscheidung zwischen einem „Normalfall“ und einem „Notfall“ jedoch nicht realisieren.

Der psychologische Trick

Aus diesem Grund arbeitet man mit einer psychologischen Barriere: Die Tür wird neben dem Panikschloss zusätzlich mit einem elektrischen Verriegelungselement zugehalten. Die missbräuchliche Nutzung wird so weitgehend verhindert. Im Notfall kann die Tür jederzeit über eine neben der Tür montierte Nottaste freigegeben werden.

Automatisch öffnen und schließen

Zur Mindestausstattung einer Fluchttür gehören eine Nottaste, eine Steuerung und eine Verriegelung. Ein solches System kann eingesetzt werden, wenn es nach der Richtlinie für elektrische Verriegelungen von Türen in Rettungswegen (EltVTR) zugelassen ist.



Fluchttürsteuerung FTNT – Innovatives Signalisierungskonzept mit einfacher Symbolik



Die elektrisch verriegelte Touch Bar EVT im Zusammenspiel mit der Fluchttürsteuerung FTNT



Fluchtwegschiebetür HM-F FT – Richtlinienkonflikt gelöst



Elektrisch verriegeltes Panikschloss (EVP): Fluchttürverriegelung und Panikschloss in einem System

Systemlösungen für die Fluchttürsicherung

Fluchttürpaket 1 Die elektrisch verriegelte Touch Bar (EVT)	4 – 5
Fluchttürpaket 2 Elektrisch verriegeltes Panikschloss (EVP)	6 – 7
Zentrale Visualisierung und Türüberwachung mit dem BKS-NET-Systemmanagement	8 – 9

Fluchttürsteuerung

Fluchttürsteuerung FTNT und FTNTAP	10 – 13
Fluchttürsteuerung / Schlüsseltaster	14 – 15
Codetastatur	16
Aufputzgehäuse / Rahmen	17
IO-Module	18
Netzteile / Zubehör	19

Fluchttürverriegelungen

Elektrisch verriegelte Touchbar (EVT)	20 – 21
---	---------

Komponenten im Zusammenspiel

Produktkombination: EVP-Schloss + Schließblech + Fluchttüröffner

Elektrisch verriegeltes Panikschloss (EVP)	
Serie 21 für Holz- und Stahltüren	22 – 25
Serie 19 für Rohrrahmentüren	26 – 29
Elektrisch verriegelte Mehrfachverriegelung SECURITY EVP	
Serie 21 für Holz- und Stahltüren	30 – 35
Serie 19 für Rohrrahmentüren	36 – 39
Haftmagnete	40
Fluchttüröffner	41

Türmanagement mit der BKS-NET-Türbusschnittstelle

BKS-NET-Tableau	42 – 43
BKS-NET-Systemsoftware	44
Bus-Komponenten	45

Fluchttürüberwachung

Bereichsüberwachung	46
Fluchttür-Alarm (Tagalarm)	47

Fluchtwegschiebetür – Richtlinienkonflikt gelöst

Fluchtwegschiebetür HM-F FT	48 – 49
-----------------------------------	---------

Haftungsausschluss

Fluchttürpaket 1 | Die elektrisch verriegelte Touch Bar (EVT)

im Zusammenspiel mit der Fluchttürsteuerung FTNT



Die elektrisch verriegelte Touch Bar EVT ist ein neuartiges Verriegelungssystem, das ideal für alle modernen ein- und zweiflügelige Fluchttüren geeignet ist. Die EVT verbindet Panikbeschläge und Fluchttürverriegelung in einem System und reduziert dadurch die Einzelkomponenten. Die integrierte LED-Anzeige in der Touch Bar ermöglicht zudem eine intuitive Bedienung.

Im verriegelten Zustand ist die Tür immer durch die Zuhaltepunkte des Panikschlosses gesichert. Beschädigungen und/oder Funktionsbeeinträchtigungen der Tür durch unbefugte Öffnungsversuche werden durch die EVT somit vermieden.

Fluchttürsteuerung: Beispiel FTNT10



Status: Entriegelung
Signalisierung: senkrechter, grüner Pfeil

Status: Alarm
Signalisierung: gelb blinkende LED-Leuchten links und rechts oben

Status: Verriegelung
Signalisierung: rotes Kreuz

Vorteile:

- Integration einer Fluchttürverriegelung gemäß EltVTR in einer Touch Bar an ein- und zweiflügeligen Fluchttüren nach EN 1125
- Über die integrierte LED-Anzeige in der elektrisch verriegelten Touch Bar (EVT) wird der Status „Verriegelung“ bzw. „Entriegelung“ eindeutig signalisiert
- Im verriegelten Zustand ist die Tür immer durch die Zuhaltepunkte des Verschlusssystems gesichert
- Beschädigungen und/oder Funktionsbeeinträchtigungen der Tür durch unbefugte Öffnungsversuche werden durch die EVT vermieden
- Die Systemkomponenten an einer Fluchttür werden reduziert
- Mit allen Panikschlössern der GU-Gruppe nach EN 1125 zugelassen und kombinierbar
- Im Fluchttürpaket wird die EVT mit der Fluchttürsteuerung FTNT kombiniert und kann über die BKS-NET-Türbusschnittstelle vernetzt werden

Fluchttürverriegelung in der Touch Bar integriert

für ein- und zweiflügelige Holz-, Stahl- oder Rohrrahmentüren



Vorher:



- 1 = Touch Bar
- 2 = a) Panikschloss
= b) Treibriegelschloss
(ohne Abbildung)
- 3 = Fluchttürterminal Set
- 4 = Fluchttüröffner

Jetzt:



- 1 = Touch Bar (EVT)
- 2 = a) Panikschloss
= b) Treibriegelschloss
(ohne Abbildung)
- 3 = Fluchttürterminal Set
- 4 = ~~Fluchttüröffner~~

Fluchttürpaket 2 | Elektrisch verriegeltes Panikschloss (EVP)

im Zusammenspiel mit der Fluchttürsteuerung FTNT



Bei der EVP-Lösung für einflügelige Holz-, Stahl- oder Rohrrahmentüren ist ebenfalls kein Einbau von zusätzlichen Verriegelungselementen nötig. Die Kombination aus selbstverriegelndem Panikschloss und elektrischer Fluchttürverriegelung bietet eine Kompaktlösung und bedeutet für Architekten und Verarbeiter eine enorme Planungs- und Zeitersparnis. Das EVP-Schloss hat Standard-DIN-Schlosskastenabmessungen und kann somit jederzeit nachgerüstet werden. Zusätzliche Fräsungen im Türblatt oder in der Zarge oberhalb des Schließblechs sind nicht mehr erforderlich. Der integrierte automatische Fallenriegel gewährleistet eine stets verriegelte Tür, ohne dass sie manuell abgeschlossen werden muss. Mit der Platzierung im Schließblechbereich sitzt der Zuhaltepunkt dieser elektrischen Verriegelung „mittig“ in der Tür und verhindert so den Türverzug.

Vorteile:

- Integration einer Fluchttürverriegelung gemäß EltVTR im Zusammenspiel mit einem elektrisch verriegeltem Panikschloss (EVP) an einflügeligen Notausgangstüren nach EN 179 und Paniktüren nach EN 1125
- Durch DIN-Schlosskastenabmessungen kann das EVP-Panikschloss auch zur Nachrüstung und für das Bauen im Bestand eingesetzt werden
- Der automatische Fallenriegel garantiert hohe Sicherheit auch bei Stromausfall. Ein manuelles Abschließen der Tür ist nicht erforderlich
- Der Zuhaltepunkt sitzt optimal „mittig“ in der Tür
- Zusätzliche Fräsungen im Türblatt sind nicht mehr erforderlich
- Die Systemkomponenten an einer Fluchttür werden reduziert
- Im Fluchttürpaket wird das EVP-Panikschloss mit der Fluchttürsteuerung FTNT kombiniert und kann über die BKS-NET-Türbusschnittstelle vernetzt werden
- Auch als Mehrfachverriegelung lieferbar

Fluchttürverriegelung und Panikschloss in einem System



für einflügelige Holz-, Stahl- oder Rohrrahmentüren

Vorher:



- ① = Panikschloss
- ② = Fluchttürterminal (Set) mit integriertem Netzteil
- ③ = Fluchttüröffner mit Fallenschloss

Jetzt:



- ① = Elektrisch verriegeltes Panikschloss-System (EVP)
- ② = Fluchttürterminal (Set) mit integriertem Netzteil
- ~~③ = Fluchttüröffner mit Fallenschloss~~

Zentrale Visualisierung

Türüberwachung und -steuerung durch BKS-NET-Systemmanagement

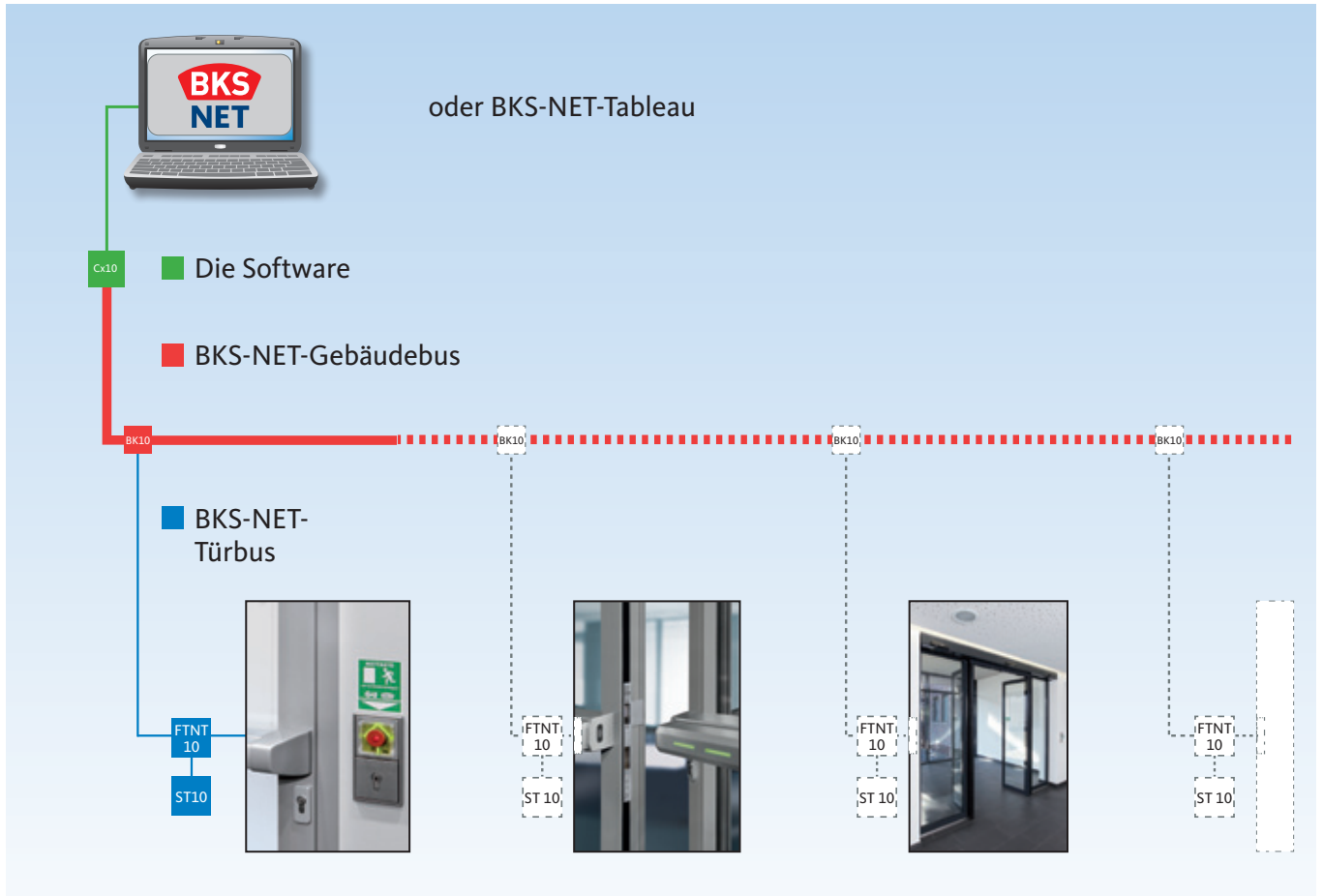


Sie wollen von zentraler Stelle aus viele Türen überwachen oder steuern? Dann bietet Ihnen unser Tableau oder die BKS-NET-Systemsoftware alles, was Sie benötigen. In Pforten, Sicherheitszentralen oder Schwesternzimmern verschaffen Ihnen diese Produkte eine umfassende Übersicht über eine Vielzahl von Daten.

BKS-NET verbindet die elektromechanischen Systeme der GU-Gruppe durch eine moderne Bus-Kommunikation und gewährleistet durch sie ein automatisches Funktionszusammenspiel. Eine zentrale Konfiguration ist wie eine zentrale Systemüberwachung Teil des modernen Systemaufbaus. Das Hauptaugenmerk ist immer auf die Funktion der Tür als Einheit gerichtet. Alle kompatiblen Produkte sind mit dem BKS-NET-LOGO gekennzeichnet.

Vorteile:

- Einfache Planung
- Geringer Verkabelungsaufwand
- Schnelle Inbetriebnahme
- Automatische Konfiguration
- Zentrale Visualisierung und Steuerung
- Lokale und zentrale Konfiguration der Systemkomponenten



FTNT10: Fluchttürsteuerung mit integrierter Nottaste

ST10: Schlüsselschalter

BK10: Buskoppler

Cx10: Gebäudebuskoppler



Fluchttürsteuerung FTNT10/20

Innovatives Signalisierungskonzept mit einfacher Symbolik



Die Fluchttürsteuerung FTNT10/20 ist modular aufgebaut. Dadurch lassen sich maßgeschneiderte Lösungen für unterschiedlichste Anforderungen realisieren. Die Kombination mit verschiedenen Schalterprogrammen ermöglicht hohen gestalterischen Spielraum.

Die Steuerung lässt sich über die integrierte Busschnittstelle mit vielen anderen BKS-NET-fähigen Produkten verbinden. Ob offline an einer Tür oder vernetzt innerhalb eines Gebäudes stellt sie in Kombination mit dem EVP-Schloss die ideale Absicherung einer Fluchttür dar. Die Steuerung entspricht den hohen Anforderungen der EltVTR sowie der EN 13637.

Vorteile und Technische Daten:

- Einfache Montage
- Zur direkten Freischaltung an der Tür (FTNT10)
- Zweite Nottaste für beidseitige Freischaltung (FTNT20)
- Modularer Aufbau
- Als System kombinierbar mit dem EVP-Schloss und der Touch Bar EVT
- Sabotageüberwachung
- Einfache Montage und Installation in tiefe Standard UP-Dosen
- Kombinierbar mit unterschiedlichen 55er Schalterprogrammen
- Innovatives Signalisierungskonzept mit einfacher Symbolik
- Keine separate Steuerung notwendig
- Lokal per USB-Schnittstelle oder zentral per Bus konfigurierbar

- Wiederverwendbare Nottastenabdeckung
- Montagefreundliche Schraub-Steckklemmen
- Als Set oder einzelne Module verfügbar
- Entspricht EltVTR und EN 13637
- Frei parametrierbarer Ein- und Ausgang
- Zusätzliche Ein- und Ausgänge mit optionalen IO-Modulen
- Vernetzbar durch integrierte BKS-NET-Schnittstelle

Schlüsselschalterfunktionen:

- Kurzzeitfreigabe
- Dauerfreigabe
- Verriegelung
- Alarmquittierung

Innovatives Signalisierungskonzept zur Unterputzmontage



Status: Entriegelung

Signalisierung: senkrechter, grüner Pfeil



Status: Alarm

Signalisierung: gelb blinkende LED-Leuchten links und rechts oben



Status: Verriegelung

Signalisierung: rotes Kreuz



Abb. 2-fach (Jung AS500)

Abb. 3-fach (Jung LS990)

FTNT10 Terminal-Sets

Set bestehend aus:

- Fluchttürsteuerung mit integrierter Nottaste FTNT10
- Schlüsseltaster ST10
- 2-fach-Set ohne Netzteil für externe Spannungsversorgung (Betriebsspannung 24 V DC / 100 mA)
- 3-fach-Set mit integriertem UP-Netzteil 230 V AC / 24 V DC, 0,5 A zum Anschluss von einem EVP-Schloss, einem Haftmagneten oder bis zu 2 Fluchttüröffnern
- Zum Einbau in Standard-Unterputzdosen (Tiefe 61 mm)

Terminal-Set FTNT10

2-fach-Ausführung		
Schalterprogramm	Oberfläche	Bestellnummer
Jung AS500	Alpinweiß	B 5580 0973
Jung LS990	Edelstahloptik	B 5580 0981
	Alpinweiß	B 5580 0971
3-fach-Ausführung		
Schalterprogramm	Oberfläche	Bestellnummer
Jung AS500 inkl. UP-Netzteil	Alpinweiß	B 5580 0974
Jung LS990 inkl. UP-Netzteil	Edelstahloptik	B 5580 0982
	Alpinweiß	B 5580 0972

(FTNT20-Module mit Artikelnummern finden Sie auf Seite 14)

Schließzylinder

Ausführung	Bestellnummer
Profilhalbzylinder PZ88 (31 mm, inkl. 3 Schlüssel)	B 8900 0101



Fluchttürsteuerung FTNTAP

Schlank im Profil, einfache Symbolik



Die Fluchttürsteuerung FTNTAP mit ihrem innovativen Signalisierungskonzept überwacht die Tür und gibt sie im Notfall automatisch oder manuell über die integrierte Nottaste sicher frei.

Vorteile und Technische Daten:

- Einfache Montage
- Zur direkten Freischaltung an der Tür
- Verschiedene Ausführungen lieferbar
 - Kunststoffgehäuse grün oder weiß
 - Stabiles Edelstahlgehäuse
- Als System kombinierbar mit dem EVP-Schloss und der Touch Bar EVT
- Sabotageüberwachung
- Integriertes Netzteil
- Keine separate Steuerung notwendig
- Lokal per USB-Schnittstelle oder zentral per Bus konfigurierbar
- Wiederverwendbare Nottastenabdeckung
- Montagefreundliche Schraub-Steckklemmen
- Entspricht EltVTR und EN 13637
- Frei parametrierbarer Ein- und Ausgang
- Zusätzliche Ein- und Ausgänge mit optionalen IO-Modulen
- Vernetzbar durch integrierte BKS-NET-Schnittstelle

Schlüsselschalterfunktionen:

- Kurzzeitfreigabe
- Dauerfreigabe
- Verriegelung
- Alarmquittierung

Innovatives Signalisierungskonzept zur Aufputzmontage



Status: Entriegelung

Signalisierung: senkrechter, grüner Pfeil



Status: Alarm

Signalisierung: gelb blinkende LED-Leuchten links und rechts oben



Status: Verriegelung

Signalisierung: rotes Kreuz



FT Terminal FTNTAP10

Bestehend aus:

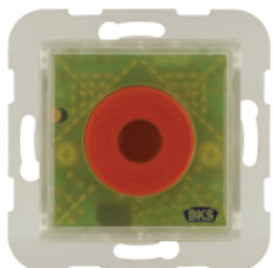
- Fluchttürsteuerung mit
 - integrierter Nottaste
 - integriertem Schlüsseltaster
 - integriertem Netzteil 100-230 V AC / 24 V DC, 0.5A
 zum Anschluss von einem EVP-Schloss, einem Haftmagneten oder bis zu 2 Fluchttüröffnern
- Frei parametrierbare Ein- und Ausgänge
 - Anzahl Ein- und Ausgänge über IO-Module IO 10 und IO 5 erweiterbar
- Vernetzbar über BKS-NET-Türbus
- Schutzklasse: IP20
- Abmessungen: 210 mm x 75 mm x 60 mm
- Aufputzmontage
- Für Profilhalbzylinder (BL = 31 mm / 35 mm) oder Schweizer Rundzylinder Ø 22 mm, 37,5 mm (Zylinder muss separat zum Terminal dazubestellt werden)

FT-Terminal FTNTAP10		
FT-Terminal FTNTAP10 (PZ)	Oberfläche	Bestellnummer
FT-Terminal FTNTAP10 (PZ)	Kunststoff grün	B 5580 0122
FT-Terminal FTNTAP10 (PZ)	Kunststoff weiß	B 5580 0124
FT-Terminal FTNTAP10 (PZ)	Edelstahl	B 5580 0120
FT-Terminal FTNTAP10 (für Schweizer Rundzylinder)	Oberfläche	Bestellnummer
FT-Terminal FTNTAP10 (für Schweizer Rundzylinder)	Edelstahl grün	B 5580 0132
FT-Terminal FTNTAP10 (für Schweizer Rundzylinder)	Edelstahl	B 5580 0130

FT-Terminal AP IP54 (wettergeschützt)		
Ausführung	Oberfläche	Bestellnummer
Wettergeschütztes FT-Terminal AP IP54 (ohne Netzteil / Steuerung)	Edelstahl grün	B 5580 0350
(Zu beachten: Anderes Gehäuse als Abbildung. Zusätzlich wird benötigt: FTNT20 + IO 5)		

Schließzylinder	
Ausführung	Bestellnummer
Profilhalbzylinder PZ88 (31 mm, inkl. 3 Schlüssel)	B 8900 0101





Fluchttürsteuerung FTNT10 / FTNT20 / FT25

Vorteile und technische Daten:

- Zur direkten Freischaltung an der Tür (FTNT10)
- Zweite Nottaste für beidseitige Freischaltung (FTNT20)
- Zugelassen nach EltVTR
- Zum Einbau in Standard-Unterputzdosen (Tiefe 61 mm)
- Nennspannung: 24 V DC (-15% +10%)
- Nennstromaufnahme: 80 mA
- Schutzklasse: IP20

Fluchttürsteuerung

Ausführung	Bestellnummer
FTNT10 mit integrierter Nottaste	B 5580 0111
FTNT20 mit integrierter Nottaste	B 5580 0112
FT25 ohne Nottaste zur UP-Montage	B 5580 0115

Hinweis: Kombinierbar mit unterschiedlichen Schalterprogrammen

Zwischenrahmen für FTNT10/20 55 auf 70 (Jung LS990)

Ausführung	Bestellnummer
Edelstahloptik	B 5858 0083
Alpinweiß	B 5858 0073

Zubehör für FTNT10/20

	Bestellnummer
Ersatz Kunststoff NT-Abdeckung	B 5580 0802



ST10 (ohne LEDs)



ST20 (mit LEDs)

Schlüsseltaster ST10 / ST20

Vorteile und technische Daten:

- Ohne LEDs (Schlüsseltaster ST10)
- Mit LEDs (Schlüsseltaster ST20)
- Für Profilhalbzylinder der Längen 27/31 mm
- Nennspannung: 12 – 24 V DC (-15% +10%)
- Nennstromaufnahme: 25 mA
- Schutzklasse: IP20
- Ohne Schließzylinder, Rahmen und Abdeckungen

Schlüsseltaster

Ausführung	Bestellnummer
ST10	B 5580 0311
ST20	B 5580 0312

Hinweis: Schließzylinder, Rahmen und Abdeckungen sind separat zu bestellen

Passende Schlüsseltasterabdeckungen

Jung LS990	ST10	ST20
70er Abdeckung alpinweiß	B 5858 0971	B 5858 0972
70er Abdeckung Edeltstahloptik	B 5858 0981	B 5858 0982
Jung AS500	ST10	ST20
55er Abdeckung alpinweiß	B 5858 0873	B 5858 0874

Passender Schließzylinder

Ausführung	Bestellnummer
Profilhalbzylinder PZ88 (31 mm, inkl. 3 Schlüssel)	B 8900 0101



Codetastatur

Module



Codetastatur

Vorteile und technische Daten:

- Codetastatur als Alternative zu einem Schlüsseltaster
- Bequeme Bedienung der Fluchttürsteuerungen über individuellen Code
- 2 Relais / 2 Codes – jeweils einer zur Freigabe und zur Verriegelung
- Spannungsversorgung: 24 V DC \pm 10%
- Schutzart: IP 20
- Unterputzmontage. Lieferung für System 55
- Für 70er Schalterprogramme sind Zwischenrahmen von 55 auf 70 erforderlich (nicht im Lieferumfang enthalten)

Die Codetastatur kann statt oder parallel zu einem Schlüsseltaster (ST10) an die Unterputzfluchttürsteuerungen (FT10 / FT20) angeschlossen werden. Über frei zu definierende Codes wird die Fluchttür freigegeben oder verriegelt.

Ausführungen / Bestellnummern

Ausführung	Bestellnummer
Codetastatur, Edelstahloptik	B 5580 0331
Codetastatur, alpinweiß	B 5580 0332



Aufputzgehäuse

Ausführung	Bestellnummer
Aufputzgehäuse Edelstahl, 1-fach	B 5858 0691
Aufputzgehäuse Edelstahl, 2-fach	B 5858 0692
Aufputzgehäuse Edelstahl, 3-fach	B 5858 0693
Aufputzgehäuse Edelstahl, 4-fach	B 5858 0694



AS500



LS990

Rahmen und Blindabdeckungen

Rahmen	AS500 (55 mm)	LS990 (70 mm)
1-fach Rahmen, Edelstahloptik	–	B 5858 0481
2-fach Rahmen, Edelstahloptik	–	B 5858 0482
3-fach Rahmen, Edelstahloptik	–	B 5858 0483
4-fach Rahmen, Edelstahloptik	–	B 5858 0484
1-fach Rahmen, alpinweiß	B 5858 1071	B 5858 0471
2-fach Rahmen, alpinweiß	B 5858 1072	B 5858 0472
3-fach Rahmen, alpinweiß	B 5858 1073	B 5858 0473
4-fach Rahmen, alpinweiß	B 5858 1074	B 5858 0474
Blindabdeckungen (z.B. für UP-Netzteil oder UP-Buskoppler)	AS500 (55 mm)	LS990 (70 mm)
Blindabdeckung, Edelstahloptik	–	B 5858 0080
Blindabdeckung, alpinweiß	B 5858 0074	B 5858 0070



IO-Modul IO 10 AP

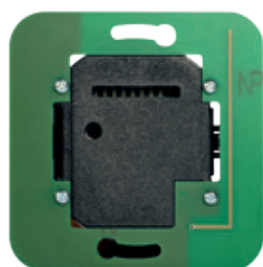
Vorteile und technische Daten:

- 4 frei parametrierbare Eingänge inkl. Zustands-LED
- 4 frei parametrierbare Ausgänge inkl. Zustands-LED
- Bis zu 2 IO-Module pro Tür (adressierbar per Jumper)
- Anbindung an Fluchttürsteuerung über 2-Draht BKS-NET-Türbus
- Inkl. Gehäuse
- Betriebsspannung 24 V, Nennstrom 100 mA
- Schutzklasse IP 65

Jedes IO-Modul wird über den 2-adrigen BKS-NET-Türbus mit einer FT-Steuerung verbunden. Es stehen so je 4 zusätzliche frei programmierbare Ein- und Ausgänge zur Anbindung verschiedener Gewerke (z.B. Drehtürantrieb, Motorschloss, externe Signalisierung, Videotechnik, Zutrittskontrolle, Gegensprechanlage) zur Verfügung.



IO-Modul IO 10 AP	
Modul	Bestellnummer
IO-Modul IO 10 AP	B 5580 0321



IO-Modul IO 5 UP

Vorteile und technische Daten:

- 1 frei parametrierbarer Eingang inkl. Zustands-LED
- 2 frei parametrierbare Ausgänge inkl. Zustands-LED
- Anbindung an Fluchttürsteuerung über 2-Draht BKS-NET-Türbus
- Betriebsspannung 24 V, Nennstrom 100 mA

Jedes IO-Modul wird über den 2-adrigen BKS-NET-Türbus mit einer FT-Steuerung verbunden. Es stehen so zusätzlich frei programmierbare Ein- und Ausgänge zur Anbindung verschiedener Gewerke (z.B. Drehtürantrieb, Motorschloss, externe Signalisierung, Videotechnik, Zutrittskontrolle, Gegensprechanlage) zur Verfügung.



IO-Modul IO 5 UP	
Modul	Bestellnummer
IO-Modul IO 5 UP	B 5580 0322



Netzteile

Netzteile	Bestellnummer
Schaltnetzteil mit Netzkabel 24 V DC / 1 A	B 5494 0004
Schaltnetzteil zur Unterputz-Montage 24 V DC / 0,5 A	B 5494 0006
Schaltnetzteil für HutschieneMontage 24 V DC / 4,2 A	B 5570 0401
Schaltnetzteil für HutschieneMontage 24 V DC / 1,3 A	B 5570 0402
Gehäuse für HutschieneNetzteile	B 5570 0411

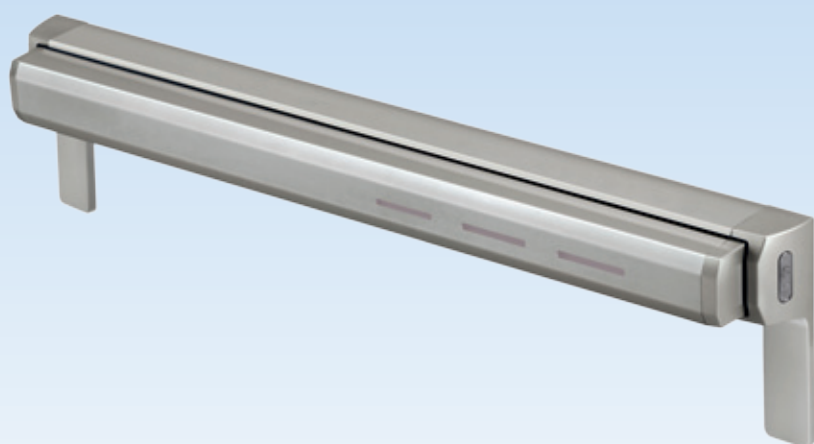


Zubehör für Fluchttürsteuerung FTNT10 / FTNT20

Systemkabel	Bestellnummer
BKS-NET-Systemkabel mit 2 Steckern	B 5580 0812
BKS-NET-Systemkabel mit 3 Steckern	B 5580 0810
BKS-NET-Systemkabel mit 4 Steckern	B 5580 0811
Nottasterkennzeichnung	Bestellnummer
Ersatzaufkleber-Set Nottasterkennzeichnung (10 Stück)	B 5491 0000
Programmierkabel	Bestellnummer
USB-Programmierkabel (zur optionalen Parametrierung von FTNT10/20 und BK10 mit dem PC)	B 5580 0813
Türkontakt	Bestellnummer
Türkontaktset, weiß (VdS B, 6 m Kabel)	B 5469 0010
Einbauwannenset (6 Stück für Türkontakt B 5469 0010)	B 5469 0051
Distanzstückeset (12 Stück für Türkontakt B 5469 0010)	B 5469 0052

Elektrisch verriegelte Touch Bar (EVT)

für Holz-, Stahl- und Rohrrahmentüren



Elektrisch verriegelte Touch Bar (EVT)

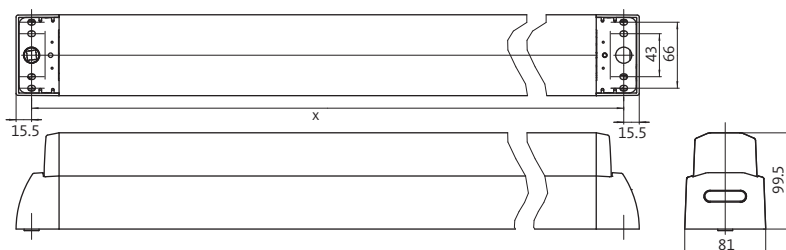
Integration einer Fluchttürverriegelung gem. EltVTR in einer Touch Bar für ein- und zweiflügelige Fluchttüren. Über die in der elektrisch verriegelten Touch Bar (EVT) integrierte LED-Anzeige wird der Status „Verriegelung“ bzw. „Entriegelung“ eindeutig signalisiert. Im verriegelten Zustand ist die Tür immer durch die Zuhaltepunkte des Panikschlosses gesichert. Beschädigungen und/oder Funktionsbeeinträchtigungen der Tür durch unbefugte Öffnungsversuche werden durch die EVT vermieden.

Inkl. Anschlusskabel 10 m

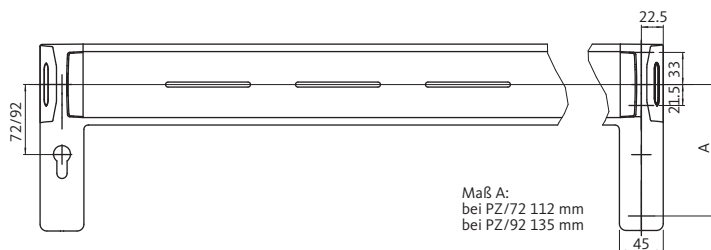
Technische Daten:

- Versorgungsspannung
- LED: 24 V DC / 100 mA
- Nennspannung: 24 V DC \pm 10%
- Stromaufnahme: 100 mA
- Rückmeldekontakt: 24 V DC / 100 mA

Der Einsatz kann in Verbindung mit den Fluchttürsteuerungen FTNT10/20 erfolgen und kann über die BKS-NET-Türbuschnittstelle vernetzt werden.



Ausführung für Rohrrahmentüren



Maß A:
bei PZ/72 112 mm
bei PZ/92 135 mm

Ausführung für Holz- und Stahltüren

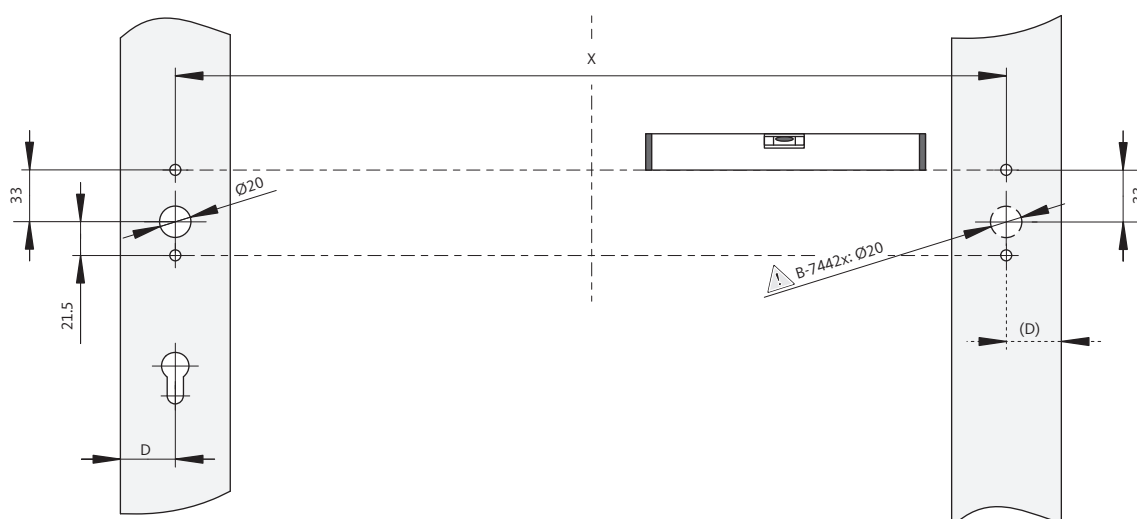


Einige Produkte dieser Serie sind geeignet für



Elektrisch verriegelte Touch Bar (EVT)

Garniturart	Bestellnummer
Gangflügel/Standflügel DIN links/rechts für Rohrrahmen Türen	B-7442
Gangflügel oder Standflügel DIN links oder rechts für Holz- und Stahltüren	B-7444



Bei Bestellung bitte angeben:

Beschreibung					Bestellnummer
Anzahl [in Stück]	Stück				
Gangflügel					
Befestigungsmaß X [in mm] (min. 770 mm; max. 1458 mm)	mm				
DIN-Richtung	<input type="checkbox"/> Links	<input type="checkbox"/> Rechts			
Material	<input type="checkbox"/> Alu F1	<input type="checkbox"/> Edelstahl			
Lochung	<input type="checkbox"/> PZ 72	<input type="checkbox"/> PZ 92	<input type="checkbox"/> CHRZ 74	<input type="checkbox"/> CHRZ 94	B-7444
	<input type="checkbox"/> Ungelocht				B-7442
Standflügel					
Befestigungsmaß X [in mm] (min. 770 mm; max. 1458 mm)	mm				
DIN-Richtung	<input type="checkbox"/> Links	<input type="checkbox"/> Rechts			
Material	<input type="checkbox"/> Alu F1	<input type="checkbox"/> Edelstahl			

Elektrisch verriegeltes Panikschloss (EVP) Serie 21

für einflügelige Holz- und Stahltüren, in Kombination mit Schließblech und Fluchttüröffner



Elektrisch verriegeltes Panikschloss (EVP)



Schließblech



Fluchttüröffner

Serie 21 EVP

In der Kombination mit Schließblech und Fluchttüröffner bietet das elektrisch verriegelte Panikschloss (EVP) eine optimale Lösung zur Fluchttürsicherung.

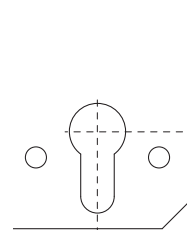
Vorteile und technische Daten

Serie 21 EVP:

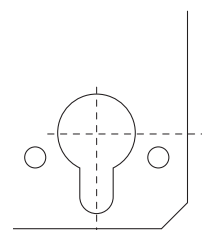
- Automatische Verriegelung vom gesicherten Fallenriegel durch integrierten Auslösehebel
- Es ist kein manuelles Abschließen mehr notwendig
- Zusatzfalle im Riegelbereich als Gegenstück zum Fluchttüröffner B 5465
- Zulassung: DIN 18250; VdS B; EN 179 (Notausgänge); EN 1125 (Paniktüren)
- Panikfunktion: Wechselfunktion E, Umschaltfunktion B und Schließzwangfunktion C
- Verzinkter Schlosskasten
- In den Dornmaßen 55, 60, 65 und 80 mm
- Hinterdornmaß 28 mm
- Verschiedenste Stulpausführungen in Form und Optik (auf Anfrage)
- Schließbartüberwachung und Fallenfeststellung (B 2166) optional möglich

Produktkombination

- Produkt 1 von insgesamt 3 Produkten
- Produkt 2 von insgesamt 3 Produkten
- Produkt 3 von insgesamt 3 Produkten



Detail: Variante PZ-Lochung



Detail: Variante CHRZ-Lochung auf Anfrage



B 2110 EVP für einflügelige Türen mit Umschaltfunktion B

Stulp Oberfläche	Dornmaß in mm	Stulp Form	Stulp 20 x 3 x 235 mm Umschaltfunktion B		Stulp 24 x 3 x 235 mm Umschaltfunktion B	
			DIN L	DIN R	DIN L	DIN R
nicht rostender Stahl	55	abgerundet	B 2110 9003	B 2110 9004	B 2110 9005	B 2110 9006
	60	abgerundet	B 2110 9015	B 2110 9016	B 2110 9017	B 2110 9018
	65	abgerundet	B 2110 9027	B 2110 9028	B 2110 9029	B 2110 9030
	80	abgerundet	B 2110 9051	B 2110 9052	B 2110 9053	B 2110 9054



B 2112 EVP für einflügelige Türen mit Schließzwangfunktion C

Stulp Oberfläche	Dornmaß in mm	Stulp Form	Stulp 20 x 3 x 235 mm Schließzwangfunktion C		Stulp 24 x 3 x 235 mm Schließzwangfunktion C	
			DIN L	DIN R	DIN L	DIN R
nicht rostender Stahl	55	abgerundet	B 2112 9003	B 2112 9004	B 2112 9005	B 2112 9006
	60	abgerundet	B 2112 9015	B 2112 9016	B 2112 9017	B 2112 9018
	65	abgerundet	B 2112 9027	B 2112 9028	B 2112 9029	B 2112 9030
	80	abgerundet	B 2112 9051	B 2112 9052	B 2112 9053	B 2112 9054



B 2116 EVP für einflügelige Türen mit Wechselfunktion E

Stulp Oberfläche	Dornmaß in mm	Stulp Form	Stulp 20 x 3 x 235 mm Wechselfunktion E		Stulp 24 x 3 x 235 mm Wechselfunktion E	
			DIN L	DIN R	DIN L	DIN R
nicht rostender Stahl	55	abgerundet	B 2116 9003	B 2116 9004	B 2116 9005	B 2116 9006
	60	abgerundet	B 2116 9015	B 2116 9016	B 2116 9017	B 2116 9018
	65	abgerundet	B 2116 9027	B 2116 9028	B 2116 9029	B 2116 9030
	80	abgerundet	B 2116 9051	B 2116 9052	B 2116 9053	B 2116 9054

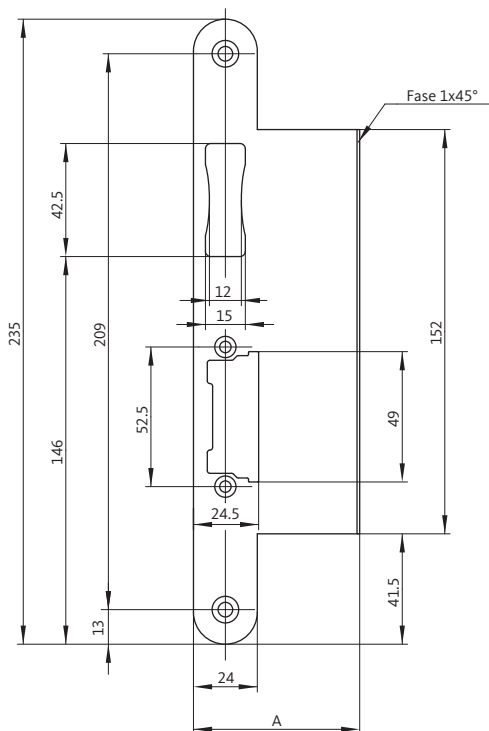


B 2166 EVP für einflügelige Türen mit Wechselfunktion E und Fallenfeststellung

Stulp Oberfläche	Dornmaß in mm	Stulp Form	Stulp 20 x 3 x 235 mm Wechselfunktion E		Stulp 24 x 3 x 235 mm Wechselfunktion E	
			DIN L	DIN R	DIN L	DIN R
nicht rostender Stahl	55	abgerundet	B 2166 9003	B 2166 9004	B 2166 9005	B 2166 9006
	60	abgerundet	B 2166 9015	B 2166 9016	B 2166 9017	B 2166 9018
	65	abgerundet	B 2166 9027	B 2166 9028	B 2166 9029	B 2166 9030

Lappenschließblech B 9000 / Gerades Schließblech B 9000

für einflügelige Holz- und Stahltüren



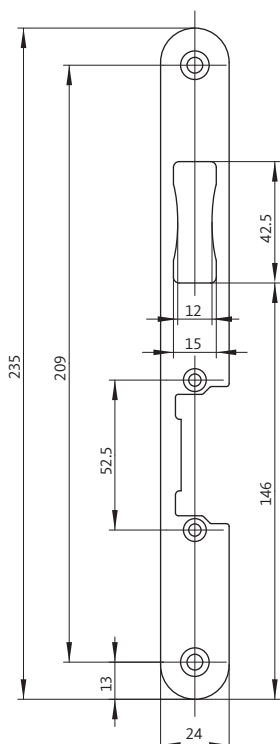
Lappenschließblech B 9000 für ProFix 2 Fluchttüröffner

Ausführungen / Bestellnummern

Optik	Lappenschließblech 24 x 3 x 235 mm Maß A = 62,5 mm	
	DIN L	DIN R
nicht rostender Stahl	B 9000 0073	B 9000 0074

Verwendbar für Schlösser:
EVP 2110, EVP 2112, EVP 2116

Verwendbar für Fluchttüröffner:
B 5465 0402, B 2166



Gerades Schließblech B 9000 für FaFix und ProFix 2 Fluchttüröffner

Ausführungen / Bestellnummern

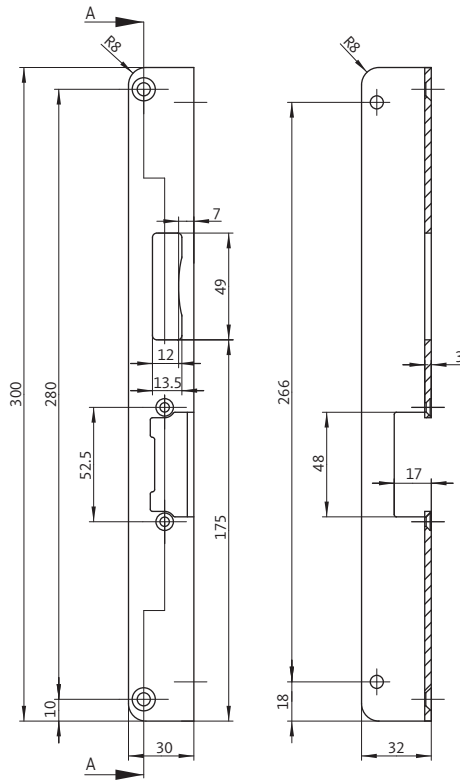
Optik	Gerades Schließblech 24 x 3 x 235 mm	
	DIN L	DIN R
nicht rostender Stahl	B 9000 0961	B 9000 0962

Verwendbar für Schlösser:
EVP 2110, EVP 2112, EVP 2116

Verwendbar für Fluchttüröffner:
B 5465 0400, B 5465 0402

Winkelschließblech B 9000 / Fluchttüröffner B 5465

für einflügelige Holz- und Stahltüren



Winkelschließblech B 9000

für FaFix Fluchttüröffner

Ausführungen / Bestellnummern

Optik	Winkelschließblech 30 x 32 x 3 x 300 mm	
	DIN L	DIN R
nicht rostender Stahl	B 9000 0965	B 9000 0966

Verwendbar für Schlösser:

EVP 2110, EVP 2112, EVP 2116

Verwendbar für Fluchttüröffner:

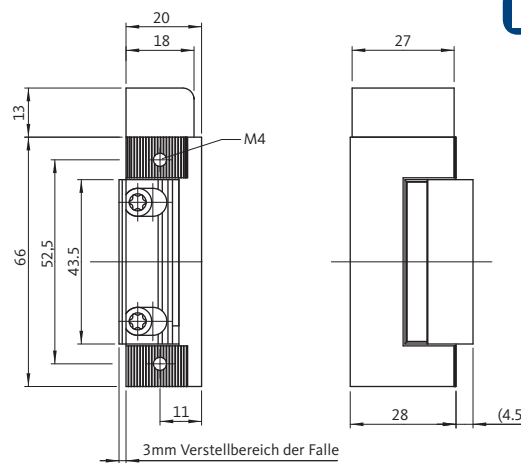
B 5465 0400



FaFix Fluchttüröffner



ProFix 2 Fluchttüröffner



Fluchttüröffner B 5465 – Ruhestrom

Der Fluchttüröffner dient zur elektrischen Verriegelung von Fluchttüren. Der Einsatz erfolgt in Verbindung mit einem EVP-Schloss und der Fluchttürsteuerung FTNT10/20.

Ausführungen / Bestellnummern

Ausführung	Bestellnummer
FaFix	B 5465 0400
ProFix 2	B 5465 0402

Betriebsspannung: 24 V DC

Stromaufnahme: 95 mA

Elektrisch verriegeltes Panikschloss (EVP) Serie 19

für einflügelige Rohrrahmentüren, in Kombination mit Schließblech und Fluchttüröffner



Elektrisch verriegeltes Panikschloss (EVP)



Schließblech



Fluchttüröffner

Serie 19 EVP

In der Kombination mit Schließblech und Fluchttüröffner bietet das elektrisch verriegelte Panikschloss (EVP) eine optimale Lösung zur Fluchttürsicherung.

Vorteile und technische Daten

Serie 19 EVP:

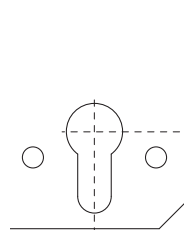
- Automatische Verriegelung vom gesicherten Fallenriegel durch integrierten Auslösehebel
- Es ist kein manuelles Abschließen mehr notwendig
- Zusatzfalle im Riegelbereich als Gegenstück zum Fluchttüröffner B 5465
- Zulassung: DIN 18250; VdS B; EN 179 (Notausgänge); EN 1125 (Paniktüren)
- Panikfunktion: Wechselfunktion E, Umschaltfunktion B und Schließzwangfunktion C
- Verzinkter Schlosskasten
- In den Dornmaßen 35, 40 und 45 mm
- Hinterdornmaß 15 mm
- Verschiedenste Stulpausführungen in Form und Optik (auf Anfrage)
- Schließbartüberwachung optional möglich

Produktkombination

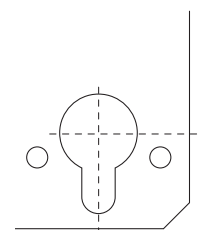
Produkt 1 von insgesamt 3 Produkten

Produkt 2 von insgesamt 3 Produkten

Produkt 3 von insgesamt 3 Produkten



Detail: Variante PZ-Lochung



Detail: Variante CHRZ-Lochung auf Anfrage



B 1910 EVP für einflügelige Türen mit Umschaltfunktion B

Stulp Oberfläche	Dornmaß in mm	Stulp Form	Stulp 24 x 3 x 270 mm Umschaltfunktion B		U-Stulp 24 x 6 x 2 x 268 mm Umschaltfunktion B	
			DIN L	DIN R	DIN L	DIN R
nicht rostender Stahl	35	eckig	B 1910 9003	B 1910 9004	B 1910 9503	B 1910 9504
	40	eckig	B 1910 9005	B 1910 9006	B 1910 9505	B 1910 9506
	45	eckig	B 1910 9007	B 1910 9008	B 1910 9507	B 1910 9508



B 1912 EVP für einflügelige Türen mit Schließzwangfunktion C

Stulp Oberfläche	Dornmaß in mm	Stulp Form	Stulp 24 x 3 x 270 mm Schließzwangfunktion C		U-Stulp 24 x 6 x 2 x 268 mm Schließzwangfunktion C	
			DIN L	DIN R	DIN L	DIN R
nicht rostender Stahl	35	eckig	B 1912 9003	B 1912 9004	B 1912 9503	B 1912 9504
	40	eckig	B 1912 9005	B 1912 9006	B 1912 9505	B 1912 9506
	45	eckig	B 1912 9007	B 1912 9008	B 1912 9507	B 1912 9508

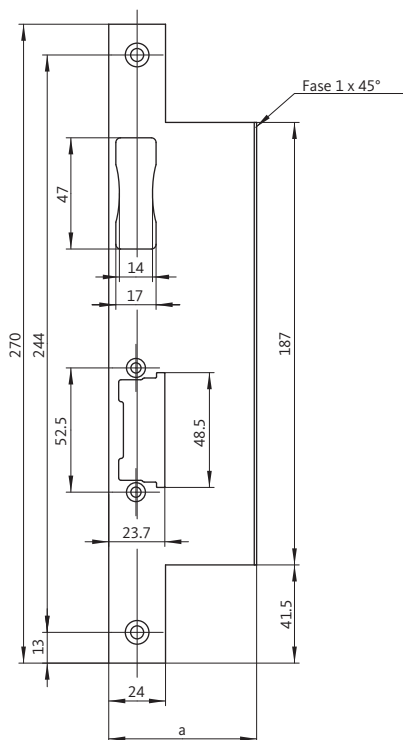


B 1916 EVP für einflügelige Türen mit Wechselfunktion E

Stulp Oberfläche	Dornmaß in mm	Stulp Form	Stulp 24 x 3 x 270 mm Wechselfunktion E		U-Stulp 24 x 6 x 2 x 268 mm Wechselfunktion E	
			DIN L	DIN R	DIN L	DIN R
nicht rostender Stahl	35	eckig	B 1916 9003	B 1916 9004	B 1916 9503	B 1916 9504
	40	eckig	B 1916 9005	B 1916 9006	B 1916 9505	B 1916 9506
	45	eckig	B 1916 9007	B 1916 9008	B 1916 9507	B 1916 9508

Lappenschließblech B 9000 / Gerades Schließblech B 9000

für einflügelige Rohrrahmentüren



Lappenschließblech B 9000

für ProFix 2 Fluchttüröffner

Ausführungen / Bestellnummern

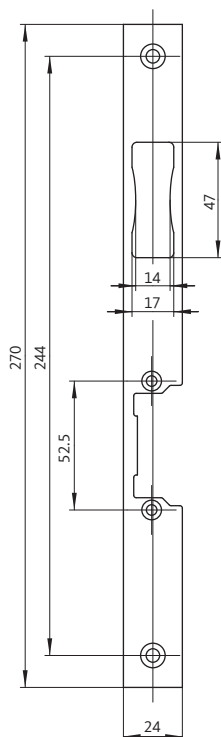
Optik	Lappenschließblech 24 x 3 x 270 mm Maß a = 62,5 mm	
	DIN L	DIN R
nicht rostender Stahl	B 9000 0039	B 9000 0040

Verwendbar für Schlösser:

EVP 1910, EVP 1912, EVP 1916

Verwendbar für Fluchttüröffner:

B 5465 0402



Gerades Schließblech B 9000

für FaFix und ProFix 2 Fluchttüröffner

Ausführungen / Bestellnummern

Optik	Gerades Schließblech 24 x 3 x 270 mm	
	DIN L	DIN R
nicht rostender Stahl	B 9000 0001	B 9000 0002

Verwendbar für Schlösser:

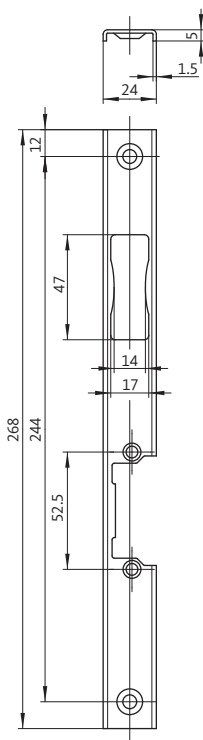
EVP 1910, EVP 2112, EVP 1912, EVP 1916

Verwendbar für Fluchttüröffner:

B 5465 0400

U-Schließblech B 9000 / Fluchttüröffner B 5465

für einflügelige Rohrrahmentüren



U-Schließblech B 9000

für FaFix Fluchttüröffner

Ausführungen / Bestellnummern

Optik	U-Schließblech 24 x 5 x 1,6 x 268 mm	
	DIN L	DIN R
nicht rostender Stahl	B 9000 0003	B 9000 0004

Verwendbar für Schlösser:

EVP 1910, EVP 1912, EVP 1916

Verwendbar für Fluchttüröffner:

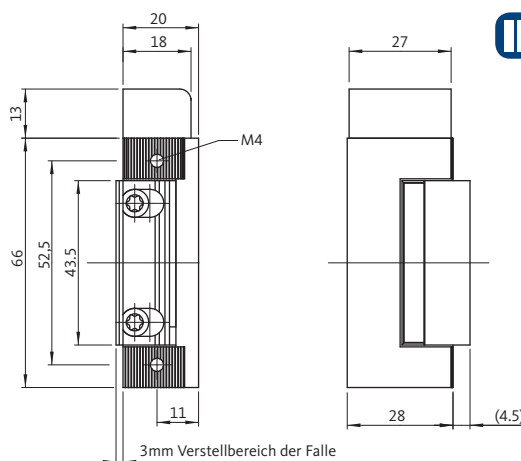
B 5465 0400



FaFix Fluchttüröffner



ProFix 2 Fluchttüröffner



Fluchttüröffner B 5465 – Ruhestrom

Der Fluchttüröffner dient zur elektrischen Verriegelung von Fluchttüren. Der Einsatz erfolgt in Verbindung mit einem EVP-Schloss und der Fluchttürsteuerung FTNT10/20.

Ausführungen / Bestellnummern

Ausführung	Bestellnummer
FaFix	B 5465 0400
ProFix 2	B 5465 0402

Betriebsspannung: 24 V DC

Stromaufnahme: 95 mA

Elektrisch verriegelte Mehrfachverriegelung SECURITY 21 EVP

für einflügelige Holz- und Stahltüren, in Kombination mit Schließblech und Fluchttüröffner



Elektrisch verriegeltes Panikschloss (EVP)



Schließblech

Fluchttüröffner

SECURITY 2116 EVP / SECURITY 2116 S EVP

In der Kombination mit Schließblech und Fluchttüröffner bietet das elektrisch verriegelte Panikschloss (EVP) eine optimale Lösung zur Fluchttürsicherung.

Vorteile und technische Daten

SECURITY 2116 EVP / SECURITY 2116 S EVP:

- Automatische Verriegelung vom gesicherten Fallenriegel durch integrierten Auslösehebel
- Es ist kein manuelles Abschließen mehr notwendig
- Zusatzfalle unterhalb dem Hauptschlosskasten als Gegenstück zum Fluchttüröffner B 5465
- Zulassung: DIN 18250; VdS B; EN 179 (Notausgänge); EN 1125 (Paniktüren)
- Panikfunktion: Wechselfunktion E
- Verzinkter Schlosskasten
- In den Dornmaßen 55 und 60 mm
- Hinterdornmaß 15 mm

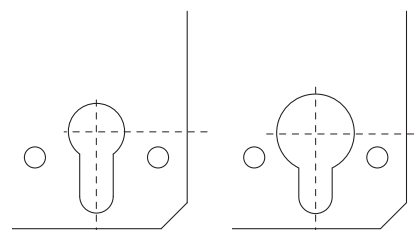


Produktkombination

Produkt 1 von insgesamt 3 Produkten

Produkt 2 von insgesamt 3 Produkten

Produkt 3 von insgesamt 3 Produkten



Detail: Variante PZ-Lochung

Detail: Variante CHRZ-Lochung auf Anfrage



B 2116 EVP für einflügelige Türen nach EN 179 und EN 1125

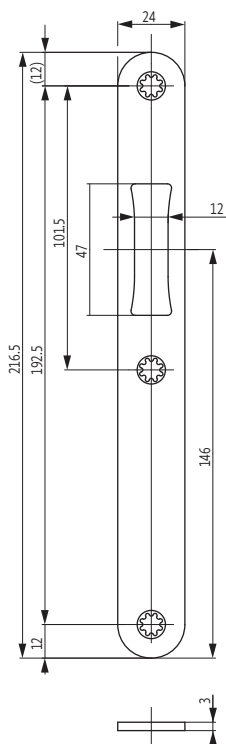
Stulp Oberfläche	Dornmaß in mm	Stulp Form	Stulp 20 x 3 x 1750 mm Wechselfunktion E		Stulp 24 x 3 x 1750 mm Wechselfunktion E	
			DIN L	DIN R	DIN L	DIN R
Edelstahl matt	55	abgerundet	-	-	6-38498-01-L-8	6-38498-01-R-8
	65	abgerundet	-	-	6-38498-02-L-8	6-38498-02-R-8



B 2116 S EVP, mit Überwachungskontakten, für einflügelige Türen nach EN 179 und EN 1125

Stulp Oberfläche	Dornmaß in mm	Stulp Form	Stulp 20 x 3 x 1750 mm Wechselfunktion E		Stulp 24 x 3 x 1750 mm Wechselfunktion E	
			DIN L	DIN R	DIN L	DIN R
Edelstahl matt	55	abgerundet	-	-	6-37979-01-L-8	6-37979-01-R-8
	65	abgerundet	6-37979-03-L-8	6-37979-03-R-8	6-37979-02-L-8	6-37979-02-R-8

Flachschließblech B-9000 / Lappenschließblech B-9000



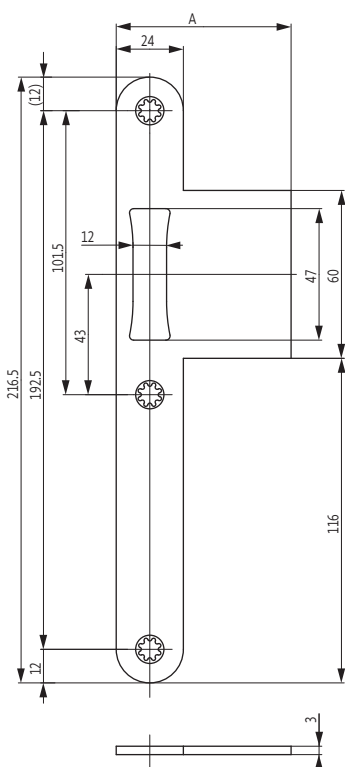
Flachschließblech B-9000

DIN L + DIN R verwendbar; geeignet für normale Beanspruchung

Ausführungen / Bestellnummern

Optik	Bestellnummer DIN L / DIN R verwendbar	
	Edelstahl matt	eckig
	abgerundet	B-90000-01-0-8

Verwendbar für Schlösser:
SECURY 21 EVP



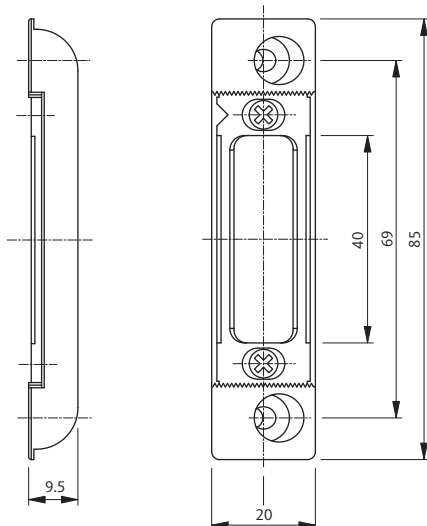
Lappenschließblech B-9000

geeignet für normale Beanspruchung

Ausführungen / Bestellnummern

Optik	Maß A = 62,5 mm		
	Edelstahl matt	DIN L	eckig
DIN R		eckig	B-90000-52-R-8
DIN L		abgerundet	B-90000-55-L-8
DIN R		abgerundet	B-90000-55-R-8
Optik	Maß A = 36 mm		
	Edelstahl matt	DIN L	eckig
DIN R		eckig	B-90000-51-R-8
DIN L		abgerundet	B-90000-54-L-8
DIN R		abgerundet	B-90000-54-R-8
Optik	Maß A = 28 mm		
	Edelstahl matt	DIN L	eckig
DIN R		eckig	B-90000-50-R-8
DIN L		abgerundet	B-90000-53-L-8
DIN R		abgerundet	B-90000-53-R-8

Verwendbar für Schlösser:
SECURY 21 EVP



Schließplatte ohne Abdeckgehäuse

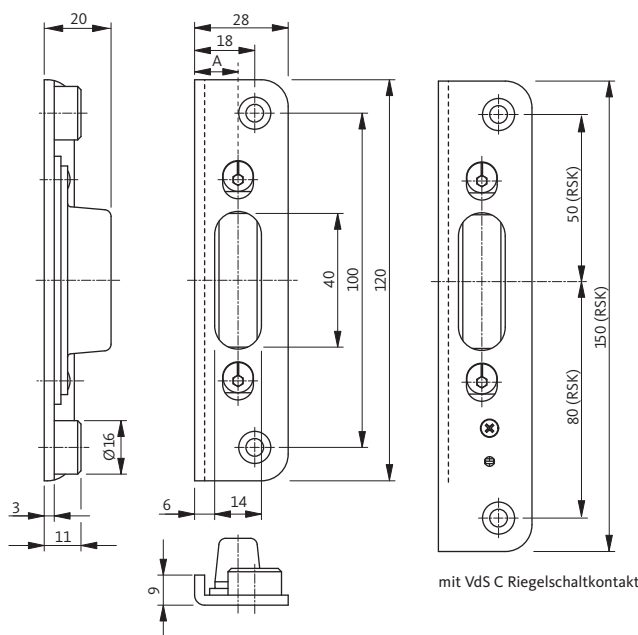
zum Einfräsen Andruck einstellbar, +/- 1 mm, geeignet für normale Beanspruchung

Ausführungen / Bestellnummern

Optik	Bestellnummer DIN L / DIN R verwendbar
F1/EV 1 naturton bzw. silberfarbig	6-31985-00-0-1
nickelsilber	6-31985-00-0-1T

Verwendbar für Schlösser:

SECURY 21 EVP



Verdeckt liegende Schließplatte

geeignet für normale Beanspruchung

Ausführungen / Bestellnummern

Optik	Bestellnummer DIN L / DIN R verwendbar	
F1/EV 1 naturton bzw. silberfarbig	Maß A = 13 mm	6-30863-01-0-1
	Maß A = 15 mm	6-30863-02-0-1
nickelsilber	Maß A = 13 mm	6-30863-01-0-1T
	Maß A = 15 mm	6-30863-02-0-1T

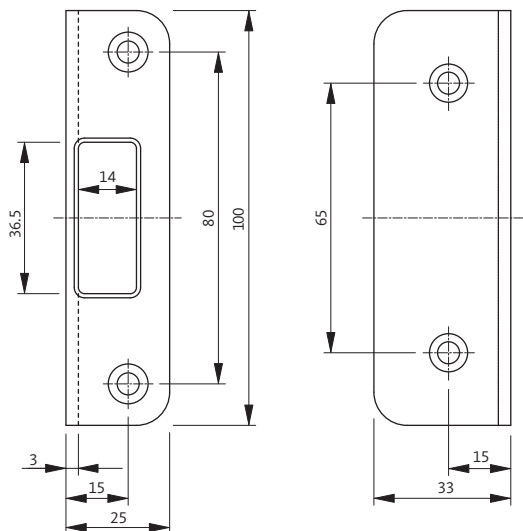
Ausführungen / Bestellnummern

mit VdS C Riegelschaltkontakt		
Optik	Maß A = 13 mm DIN L	DIN R
F1/EV 1 naturton bzw. silberfarbig	6-38706-01-L-1	6-38706-01-R-1
	Maß A = 15 mm DIN L	DIN R
	6-38706-02-L-1	6-38706-02-R-1

Verwendbar für Schlösser:

SECURY 21 EVP

Winkelschließplatte 9-38551 /Lappenschließblech B 9000



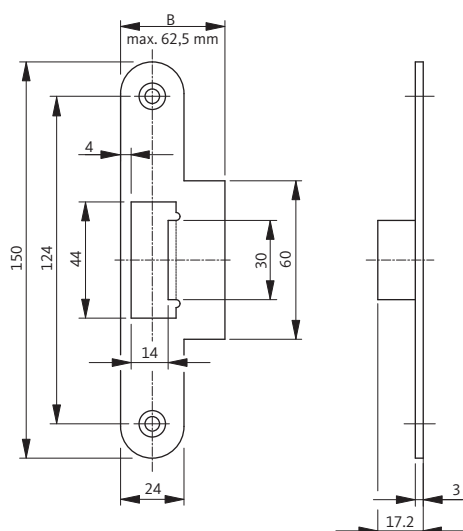
Winkelschließplatte

für SECURY-Schlösser geeignet für normale Beanspruchung

Ausführungen / Bestellnummern

Optik	Bestellnummer DIN L / DIN R verwendbar
F1/EV 1 naturton bzw. silberfarbig	9-38551-01-0-1
Edelstahl matt	9-38551-01-0-8

Verwendbar für Schlösser:
SECURY 21



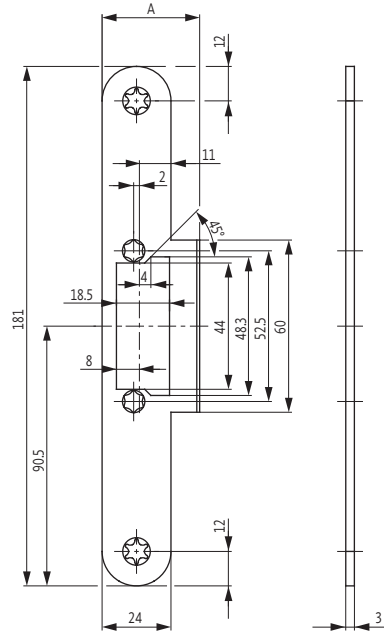
Lappenschließblech B 9000

für SECURY-Schlösser, geeignet für normale Beanspruchung

Ausführungen / Bestellnummern

Optik	Bestellnummer DIN L / DIN R verwendbar	
Edelstahl matt	Maß B = 34 mm	B 9000 0873
	Maß B = 62,5 mm	B 9000 0910

Verwendbar für Schlösser:
SECURY 21



Lappenschließblech 9-49431 für ProFix 2 Fluchttüröffner

Ausführungen / Bestellnummern

Optik	Lappenschließblech 24 x 3 x 180 mm DIN L / DIN R verwendbar	
Edelstahl matt	Maß A = 34 mm	9-49431-01-0-8
	Maß A = 62,5 mm	9-49431-02-0-8

Verwendbar für Schlösser:

SECURY 21 EVP

Verwendbar für Fluchttüröffner:

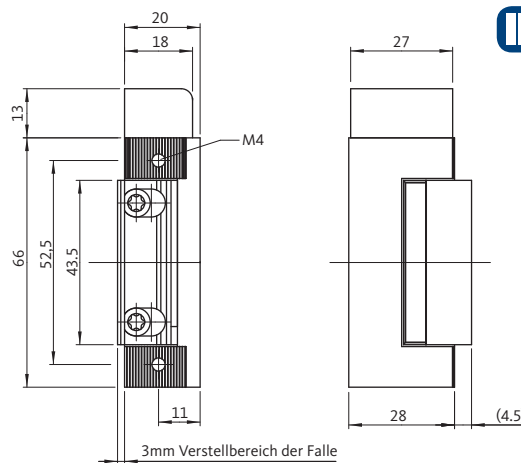
B 5465 0402



FaFix Fluchttüröffner



ProFix 2 Fluchttüröffner



Fluchttüröffner B 5465 – Ruhestrom

Der Fluchttüröffner dient zur elektrischen Verriegelung von Fluchttüren. Der Einsatz erfolgt in Verbindung mit einem EVP-Schloss und der Fluchttürsteuerung FTNT10/20.

Ausführungen / Bestellnummern

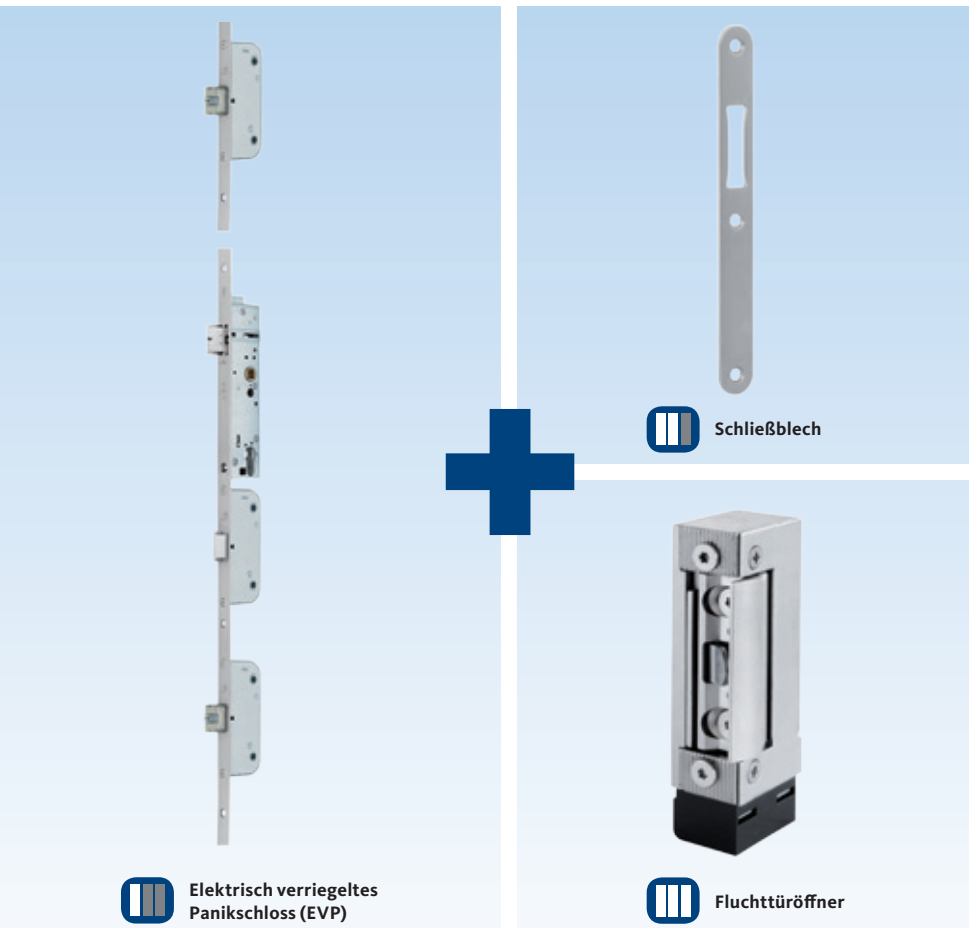
Ausführung	Bestellnummer
FaFix	B 5465 0400
ProFix 2	B 5465 0402

Betriebsspannung: 24 V DC

Stromaufnahme: 95 mA

Elektrisch verriegeltes Panikschloss (EVP) SECURITY 19

für einflügelige Rohrrahmentüren, in Kombination mit Schließblech und Fluchttüröffner



SECURITY 1916 EVP / SECURITY 1916 S EVP




In der Kombination mit Schließblech und Fluchttüröffner bietet das elektrisch verriegelte Panikschloss (EVP) eine optimale Lösung zur Fluchttürsicherung.

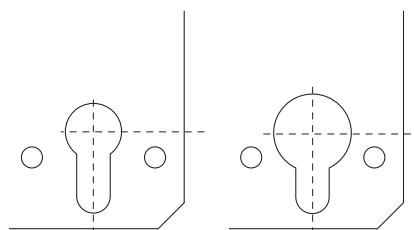
Vorteile und technische Daten SECURITY 1916 EVP / SECURITY 1916 S EVP:

- Automatische Verriegelung vom gesicherten Fallenriegel durch integrierten Auslösehebel
- Es ist kein manuelles Abschließen mehr notwendig
- Zusatzfalle unterhalb dem Hauptschlosskasten als Gegenstück zum Fluchttüröffner B 5465
- Zulassung: DIN 18250; VdS B; DIN EN 179 (Notausgänge); DIN EN 1125 (Paniktüren)
- Panikfunktion: Wechselfunktion E
- Verzinkter Schlosskasten
- In den Dornmaßen 35 und 45 mm
- Hinterdornmaß 15 mm



Produktkombination

-  Produkt 1 von insgesamt 3 Produkten
-  Produkt 2 von insgesamt 3 Produkten
-  Produkt 3 von insgesamt 3 Produkten



Detail: Variante PZ-Lochung

Detail: Variante CHRZ-Lochung auf Anfrage

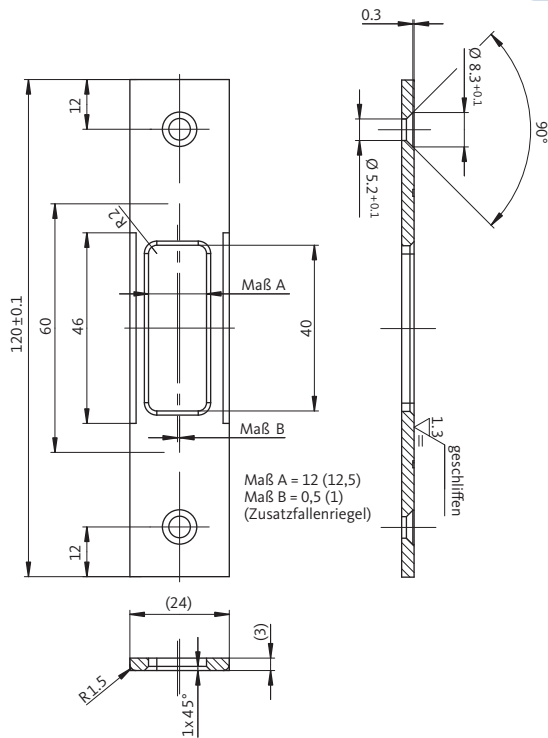

B 1916 EVP für einflügelige Türen nach EN 179 und EN 1125

Stulp Oberfläche	Dornmaß in mm	Stulp Form	Stulp 24 x 3 x 1750 mm Wechselfunktion E		U-Stulp 24 x 6 x 2 x 1750 mm Wechselfunktion E	
			DIN L	DIN R	DIN L	DIN R
Edelstahl matt	35	eckig	6-37238-01-L-8	6-37238-01-R-8	6-37238-04-L-8	6-38498-01-R-8
	45	eckig	6-37238-03-L-8	6-37238-03-R-8	6-37238-06-L-8	6-38498-06-R-8


B 1916 S EVP, mit Überwachungskontakten, für einflügelige Türen nach EN 179 und EN 1125

Stulp Oberfläche	Dornmaß in mm	Stulp Form	Stulp 24 x 3 x 1750 mm Wechselfunktion E		U-Stulp 24 x 6 x 2 x 1750 mm Wechselfunktion E	
			DIN L	DIN R	DIN L	DIN R
Edelstahl matt	35	eckig	6-37926-01-L-8	6-37926-01-R-8	6-37926-04-L-8	6-37926-04-R-8
	45	eckig	6-37926-03-L-8	6-37926-03-R-8	6-37926-06-L-8	6-37926-06-R-8

Schließplatten



Schließplatten

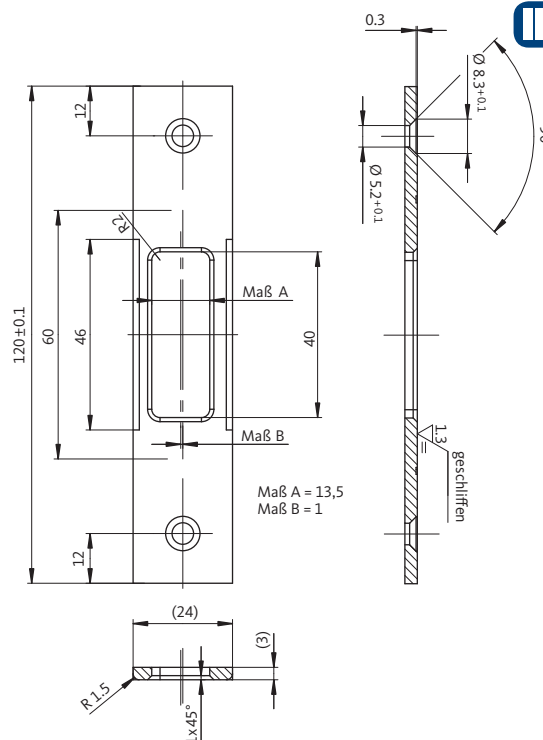
für einflügelige SECURITY Panikschlösser, geeignet für normale Beanspruchung, bei U-Schließplatten mit dekorativen Endkappen

Ausführungen / Bestellnummern

Optik	Bestellnummer DIN L / DIN R verwendbar	
	Hauptfallenriegel	Zusatzfallenriegel
nicht rostender Stahl	24 mm x 3 mm	
	9-43501-11-0-8	9-43501-02-0-8
	24 mm x 5 mm	
	6-36048-11-0-8	6-36048-02-0-8
	24 mm x 6 mm	
	6-33616-11-0-8	6-33616-02-0-8
24 mm x 8 mm		
6-33617-11-0-8	6-33617-02-0-8	

Verwendbar für Schlösser:

SECURITY 1910, 1912, 1916, 1966, 1970



Schließplatten

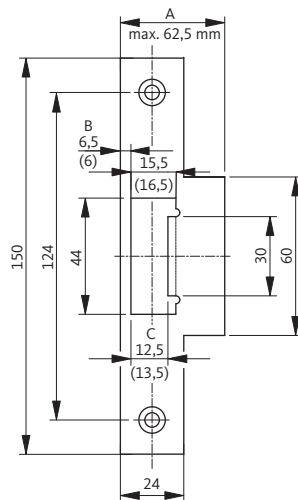
für zweiflügelige SECURITY Panikschlösser, geeignet für normale Beanspruchung

Ausführungen / Bestellnummern

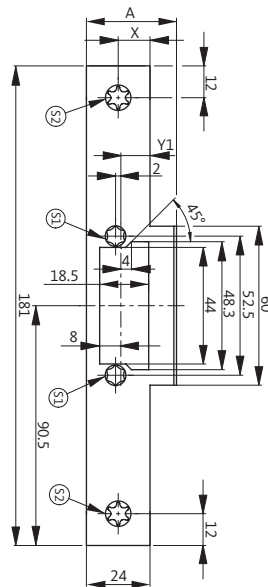
Optik	Bestellnummer DIN L / DIN R verwendbar	
	Zusatzfallenriegel	
nicht rostender Stahl	24 mm x 3 mm	
	9-43501-03-0-8	
	24 mm x 5 mm	
	6-36048-03-0-8	
	24 mm x 6 mm	
	6-33616-03-0-8	
24 mm x 8 mm		
6-33617-03-0-8		

Verwendbar für Schlösser:

SECURITY 1911, 1913, 1919, 1967, 1971



(B 9000 für zweiflügelige Türen)



(9-49431 für Fluchttüröffner)



Lappenschließblech B 9000
für einflügelige SECURITY Panikschlösser,
geeignet für normale Beanspruchung

Ausführungen / Bestellnummern

Optik	Bestellnummer DIN L / DIN R verwendbar
nicht rostender Stahl	Maß A = 62,5 mm 1-flg. SECURITY Zusatzfallenriegel
	B 9000 0911
	Maß A = 62,5 mm; Maß B = 5,5 mm; Maß C = 12 mm 1-flg. SECURITY Hauptfallenriegel
	B 9000 0914



Lappenschließblech 9-49431
für ProFix 2 Fluchttüröffner

Ausführungen / Bestellnummern

Optik	Lappenschließblech 24 x 3 x 180 mm DIN L / DIN R verwendbar
Edelstahl matt	Maß A = 34 mm 9-49431-03-0-8
	Maß A = 62,5 mm 9-49431-04-0-8

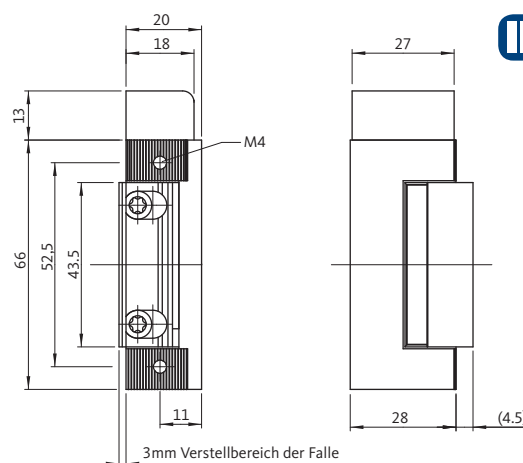
Verwendbar für Schlösser:
SECURITY 1916



FaFix Fluchttüröffner



ProFix 2 Fluchttüröffner



**Fluchttüröffner B 5465 –
Ruhestrom**

Der Fluchttüröffner dient zur elektrischen Verriegelung von Fluchttüren. Der Einsatz erfolgt in Verbindung mit einem EVP-Schloss und der Fluchttürsteuerung FTNT10/20.

Ausführungen / Bestellnummern

Ausführung	Bestellnummer
FaFix	B 5465 0400
ProFix 2	B 5465 0402

Betriebsspannung: 24 V DC
Stromaufnahme: 95 mA

Haftmagnete



Haftmagnet 5 kN

Der Haftmagnet dient zur elektrischen Verriegelung von Fluchttüren. Der Einsatz erfolgt in Verbindung mit der Fluchttürsteuerung FTNT10/20. Der Haftmagnet verriegelt die Tür zusätzlich zum Panikschloss mit einer Haftkraft von 5000 N. Die Notöffnung der Tür ist über eine neben der Tür montierte Nottaste jederzeit gewährleistet. Durch einen eingebauten Sensor wird die wirksame Haftkraft gemessen und damit der mechanische Verschluss der Tür überwacht. Die aufgeführten Haftmagneten sind als Verriegelungselement gemäß EITVTR zugelassen. Bei Verwendung eines Haftmagneten wird die Verwendung eines zusätzlichen Magnetkontaktsets empfohlen (siehe Zubehör).

Ausführungen / Bestellnummern

Flächenhaftmagnet 5 kN	Bestellnummer
Set FT-Haftmagnet 5 kN inkl. Befestigungsplatte, L-Winkel mit Alu-Abdeckungen für flächenbündige Türen (24 V, 250 mA)	B 5464 0000
Set FT-Haftmagnet 5 kN inkl. Befestigungsplatte, Z-Winkel mit Alu-Abdeckungen für flächenbündige Türen (24 V, 250 mA)	B 5464 0001
Edelstahl-Abdeckung für 5 kN Haftmagnet (L-Winkel)	B 5495 0077
Edelstahl-Abdeckung für 5 kN Haftmagnet (Z-Winkel)	B 5495 0078



Haftmagnet 2 kN

Der Haftmagnet dient zur elektrischen Verriegelung von Fluchttüren. Der Einsatz erfolgt in Verbindung mit der Fluchttürsteuerung FTNT10/20. Der Haftmagnet verriegelt die Tür zusätzlich zum Panikschloss mit einer Haftkraft von 2000 N. Die Notöffnung der Tür ist über eine neben der Tür montierte Nottaste jederzeit gewährleistet. Durch einen eingebauten Sensor wird die wirksame Haftkraft gemessen und damit der mechanische Verschluss der Tür überwacht. Die aufgeführten Haftmagneten sind als Verriegelungselement gemäß EITVTR zugelassen. Bei Verwendung eines Haftmagneten wird die Verwendung eines zusätzlichen Magnetkontaktsets empfohlen (siehe Zubehör).

Ausführungen / Bestellnummern

Flächenhaftmagnet 2 kN	Bestellnummer
Set FT-Haftmagnet 2 kN inkl. Befestigungsplatte, L-Winkel mit Alu-Abdeckungen für flächenbündige Türen (24 V, 250 mA)	B 5464 0010
Set FT-Haftmagnet 2 kN inkl. Befestigungsplatte, Z-Winkel mit Alu-Abdeckungen für flächenbündige Türen (24 V, 250 mA)	B 5464 0011
Edelstahl-Abdeckung für 2 kN Haftmagnet (L-Winkel)	B 5495 0087
Edelstahl-Abdeckung für 2 kN Haftmagnet (Z-Winkel)	B 5495 0088



Fluchttüröffner B 5465 (Typ 331) – Ruhestromprinzip mit integriertem Rückmelde- und Ankerkontakt

Der Fluchttüröffner dient zur elektrischen Verriegelung von Fluchttüren. Der Einsatz kann an zweiflügeligen Türen in Verbindung mit der Fluchttürsteuerung FTNT10/20 erfolgen. Der Fluchttüröffner verriegelt in Verbindung mit dem Fallenschloss B 5495 0010 die Tür zusätzlich zum Panikschloss. Die Notöffnung der Tür ist über eine neben der Tür montierte Nottaste jederzeit gewährleistet. Dies ist auch bei Vorbelastung des Türblattes mit einer Kraft von 5000 N sicher gewährleistet. Durch einen eingebauten Rückmeldekontakt wird der mechanische Verschluss der Tür überwacht. Die aufgeführten Fluchttüröffner sind als Verriegelungselement gemäß EltVTR zugelassen.

Ausführungen / Bestellnummern für Fluchttüröffner (Typ 331) B 5465 00x0 / B 5465 01x0

Ausführung	Bestellnummer
Fluchttüröffner DIN L, Flachschießblech, Fafix (24 V, 160 mA)	B 5465 0020
Fluchttüröffner DIN R, Flachschießblech, Fafix (24 V, 160 mA)	B 5465 0030
Fluchttüröffner DIN L, Winkelschießblech, Fafix (24 V, 160 mA)	B 5465 0120
Fluchttüröffner DIN R, Winkelschießblech, Fafix (24 V, 160 mA)	B 5465 0130
Fallenschloss für Fluchttüröffner (rechteckiger Stulp)	B 5495 0010



Fluchttüröffner B 5465 – (Typ 332)

Der Fluchttüröffner dient zur elektrischen Verriegelung von Fluchttüren. Der Einsatz erfolgt z.B. in Verbindung mit einem EVP-Schloss und der Fluchttürsteuerung FTNT10/20.

Ausführungen / Bestellnummern

Ausführung	Bestellnummer
FaFix	B 5465 0400
ProFix 2	B 5465 0402
Fallenschloss für Fluchttüröffner (rechteckiger Stulp)	B 5495 0010

Betriebsspannung: 24 V DC
Stromaufnahme: 95 mA

BKS-NET-Tableau



BKS-NET-Tableau

Über das BKS-NET-Tableau lassen sich die Zustände mehrerer Türen eines Gebäudes anzeigen. Durch einen berechtigten Bediener kann jede Tür bequem mit dem Finger gesteuert werden – ganz ohne Maus oder Tastatur.

Vorteile:

- Kann alle Türzustände eines Gebäudes im Überblick darstellen
- Erkennt alle BKS-NET-Gebäudebusteilnehmer automatisch
- Türsteuerung per Finger, keine Tastatur oder Maus erforderlich
- Schnelle Inbetriebnahme: selbstkonfigurierende Software vorprogrammiert
- Keine Extrakosten für Betriebssysteme oder zusätzliche Server
- Intuitiv bedienbare Benutzeroberfläche
- Auf Dauerbetrieb ausgelegt – ohne bewegliche Teile wie Festplatte oder Lüfter
- Anbindung an BKS-NET-Buskoppler über USB oder Netzwerk (TCP/IP)

Funktionen:

- Sammelanzeige für mehrere Türen
- Entriegelung / Verriegelung einzelner Türen
- Entriegelung / Verriegelung kompletter Türgruppen
- Anzeige / Bearbeitung / Quittierung von Alarmen
- Passwortgestützte Anmeldung mit mehrstufigen Berechtigungsebenen



Technische Daten:

Gehäusemaße: 304 x 246 x 50 mm (BxHxT)
 Leistungsaufnahme: 32 W
 Schutzart Frontseite: IP 64
 Display: Touchscreen 12,1"
 Software: vorinstalliert

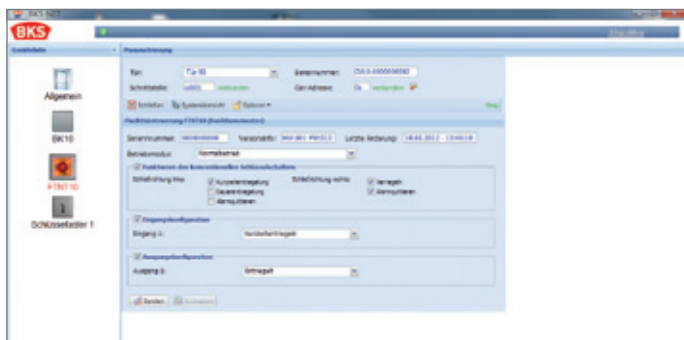
Hinweis:

Zur Anbindung eines Tableaus an den BKS-NET-Gebäudebus wird ein Gebäudebuskoppler CU10 oder CE10 benötigt.

BKS-NET-Tableau	
Produkt	Bestellnummer
BKS-NET-Tableau mit vorinstallierter Software inkl. Lizenz für max. 8 Türen (ohne Sammelanzeige)	B 5580 0611
Lizenerweiterung für Artikel B 5580 0611 bis max. 16 Türen (inkl. Sammelanzeigen)	B 5580 0621
Lizenerweiterung für Artikel B 5580 0611 bis max. 32 Türen (inkl. Sammelanzeigen)	B 5580 0622
Lizenerweiterung für Artikel B 5580 0611 bis max. 64 Türen (inkl. Sammelanzeigen)	B 5580 0623

BKS-NET-Systemsoftware

Konfigurationssoftware CF10 / Visualisierungsmodul OV10



Konfigurationssoftware CF10



Vorteile:

- Vollautomatische Erkennung aller angeschlossenen Produkte
 - einer Tür
 - eines Gesamtsystems
- Intuitiv zu bedienende Oberfläche
- Selbstlernendes Userinterface
- Kompatibel mit allen BKS-NET-fähigen Produkten
- Lokale Parametrierung per USB
- Dezentrale Parametrierung über Netzwerk (TCP/IP) oder Gebäudebus

Konfigurationssoftware CF10

Sämtliche BKS-NET-fähigen Produkte können mit der BKS-NET-Systemsoftware über eine einheitliche Oberfläche parametriert und visualisiert werden. So können über das User-interface sowohl eine einzelne Tür als auch komplexe Bussysteme einfach bedient und eingestellt werden.

Ausführungen / Bestellnummern

Softwareprodukte	Bestellnummer
BKS-NET-Systemsoftware inkl. Konfigurationsmodul CF10 (CD) und USB-Kabel	B 5580 0511



Online-Visualisierungsmodul OV10



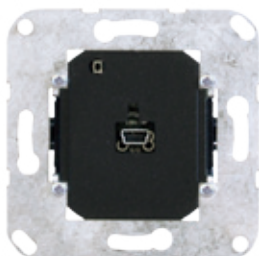
Online-Visualisierungsmodul OV10

Vorteile:

- Intuitiv zu bedienende Oberfläche
- Individuelle Rechtevergabe
- Steuerung aller angebotenen BKS-NET-fähigen Produkte
- Echtzeit-Visualisierung der Türzustände
- Einbindung beliebiger Grundrisse oder eigener Grafiken
- Tableau-Alternative
- Netzwerkfähig
- Definition übergeordneter Schaltgruppen
- Moderne Browser-Oberfläche

Ausführungen / Bestellnummern

Softwareprodukte	Bestellnummer
Lizenz Online Visualisierungsmodul OV10	B 5580 0521



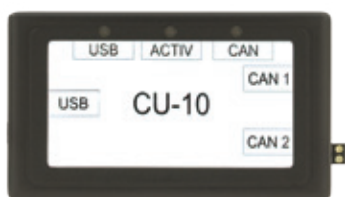
Buskoppler BK10

Der Buskoppler BK10 verbindet die Komponenten einer Tür mit dem Gebäudebus und ermöglicht so den Aufbau eines vernetzten Systems. Er steht sowohl in einer Unterputz (UP) als auch in einer Aufputzvariante (AP) zur Verfügung. Für die Unterputzvariante sind verschiedene Blindabdeckungen und Rahmen erhältlich.

Buskoppler BK10	
Ausführung	Bestellnummer
Buskoppler BK10 UP (ohne Abdeckung/Rahmen)	B 5580 0411
Buskoppler BK10 AP (inkl. Gehäuse)	B 5580 0412

Technische Daten:

Nennspannung: 12 – 24 V DC (-15% +10%)
 Nennstromaufnahme: 80 mA
 Schutzklasse: IP20 (UP) / IP65 (AP)
 Max. Länge Türbus: 20 m



Gebäudebuskoppler CU10 / CE10

Der Gebäudebus wird über die Gebäudebuskoppler mit einem PC verbunden. Der CU10 verbindet den PC lokal per USB-Schnittstelle – der CE10 verbindet den PC dezentral per Ethernet-Schnittstelle (TCP/IP) mit dem Gebäudebus.

Gebäudebuskoppler CU10 / CE10	
Ausführung	Bestellnummer
Gebäudebuskoppler CU10 (USB-Schnittstelle)	B 5580 0421
Gebäudebuskoppler CE10 (Ethernet-Schnittstelle, ohne Netzteil – dieses muss separat bestellt werden)	B 5580 0431
Zubehör	Bestellnummer
UP-Anschlussdose BKS-NET-Gebäudebus an CU10 oder CE10 (inkl. Abdeckung, 1-fach-Rahmen) alpinweiß (Jung LS990)	B 5580 0801
Repeater für BKS-NET-Gebäudebus (9 – 36 V, 1,5 W, Hutschienenmontage)	B 5580 0441

Technische Daten:

Nennspannung (CE10): 12 – 24 V DC (-15% +10%)
 Nennstromaufnahme: 75 mA (CU10) / 150 mA (CE10)
 Schutzklasse: IP30
 Max. Länge Gebäudebus: 800 m
 Max. Anzahl Buskoppler pro Gebäudebus: 60

Bereichsüberwachung

Alarmierung schon vor dem unberechtigten Öffnen einer Tür



Bereichsüberwachung

Die kompakte Bereichsüberwachung BÜ10 überwacht einen flexibel einstellbaren Bereich vor einer Tür und wird dazu über ihr montiert. Nähert sich eine Person der Tür, wird ein optisches und akustisches Signal ausgelöst, das stärker wird, je näher die Person der Tür kommt. Eine unberechtigte Nutzung einer Tür wird so wirkungsvoll verhindert. Im Notfall ist die Tür jederzeit frei zu begehen.

Technische Daten:

Gehäusemaße: 280 x 140 x 60 mm (BxHxT)
 Betriebsspannung:
 100 ... 240 V (50/60 Hz) AC
 oder 12 ... 24 V DC
 Stromaufnahme: 290 mA
 Alarmgeber: optisch/akustisch (bis 95 dB)
 Schnittstelle: BKS-NET-Türbus

Vorteile:

- Absicherung von Türen gegen unberechtigtes Öffnen – auch per Nachrüstung ohne bauliche Veränderungen an der Tür, z.B. bei Brandschutztüren
- Verhindert effektiv unbefugtes Begehen oder Missbrauch von Fluchttüren
- Sicherer Fluchtweg: die Fluchttür bleibt im Notfall begehbar
- Schnelle Montage ohne bauliche Veränderung der Tür (unabhängig vom Türmaterial)
- Montage und Inbetriebnahme ohne Sachkundenachweis gemäß EltVTR zulässig
- Schützt vor Missbrauch: optischer und akustischer Alarm vor dem Öffnen der Tür
- Überwachungsbereiche und Warnsignale sind frei einstellbar
- Berechtigte Begehung über Schlüsseltaster
- Auch zur Nachrüstung von Brandschutztüren geeignet
- Vernetzbar über BKS-NET-Türbus



Ruhezustand



Voralarm 1:
optischer/akustischer Alarm



Voralarm 2:
optischer/akustischer Alarm, plus
zusätzlicher optischer Spot



Türöffnung:
Hauptalarm wird abgesetzt (optional)

Bereichsüberwachung

Ausführung SET	Bestellnummer
BÜ10 Set mit Beleuchtung, Edelstahloptik (inkl. Türkontakt, Schlüsseltaster und Schließhalbzylinder)	B 5580 1082



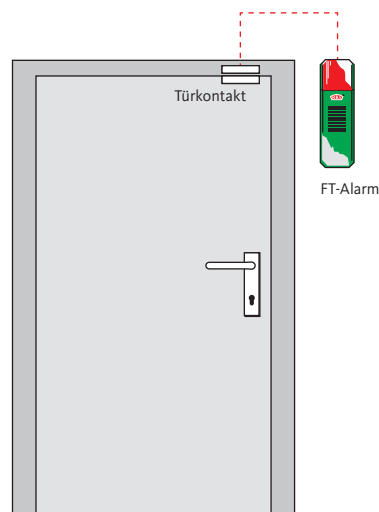
Fluchttür-Alarm (FT-Alarm)

Der FT-Alarm überwacht eine Tür und gibt einen akustischen und optischen Alarm sobald die Tür geöffnet wird.

Die Montage ist sehr einfach durchzuführen, da der FT-Alarm für den Batteriebetrieb geeignet ist. So kann der FT-Alarm auch leicht nachgerüstet werden, da keine externe Spannungsversorgung zugeführt und verkabelt werden muss. Über den integrierten Schließzylinder kann die Alarmierung deaktiviert werden, wenn die Tür berechtigt genutzt werden soll – z.B. zur Anlieferung von Ware. Optional kann zusätzlich ein externer Schlüsseltaster angeschlossen werden.

Vorteile:

- Einfache Montage
- Nachrüstbar unabhängig vom Türmaterial
- Batteriebetrieb oder 12-24 VDC
- Optischer und akustischer Alarm
- Berechtigte Begehung durch integrierten Profilzylinder (BL = 27mm / 31mm)
- Unterschiedliche Gehäusefarben: grün oder weiß



FT-Alarm

Ausführung	Bestellnummer
Türzentrale FT-Alarm, grün, Komplett-Set inkl. Profilhalbzylinder mit 3 Schlüsseln und Türkontakt	B 5450 0000
Türzentrale FT-Alarm, weiß, Komplett-Set inkl. Profilhalbzylinder mit 3 Schlüsseln und Türkontakt	B 5450 0001
Türzentrale FT-Alarm, grün	B 5450 0090
Türzentrale FT-Alarm, weiß	B 5450 0091

Passender Schließzylinder

Ausführung	Bestellnummer
Profilhalbzylinder PZ88 (31 mm, inkl. 3 Schlüssel)	B 8900 0101

Fluchtwegschiebetür HM-F FT

Richlinienkonflikt gelöst: Verriegeln von automatischen Schiebetüren in Rettungswegen



Personenbild: Getty Images

Gebäude wie Krankenhäuser, Hotels und Flughäfen sowie Senioren- und Behindertenheime müssen auch im Nachtbetrieb immer eine Fluchtmöglichkeit garantieren. Tagsüber sollten die Vorteile einer automatischen Schiebetür wie das schnelle Öffnen gewährleistet sein. Schiebetüren sind komfortabel, repräsentativ und barrierefrei. Sie eignen sich auch für den Einsatz in Fluchtwegen im Tagbetrieb. Im verriegelten Nachtbetrieb waren Schiebetüren bisher nicht als Fluchttür zugelassen. Die Fluchtwegschiebetür HM-F FT löst diese Herausforderung: Sie wird im Nachtbetrieb zur Drehtür mit Fluchttürsteuerung.

Die Fluchtwegschiebetür HM-F FT garantiert Rettungswege und sichert den Gebäudeverschluss in einem Türelement – ganz ohne separate Fluchttür. Architekten und Planer haben damit mehr Freiheit bei der Gestaltung repräsentativer Eingänge, konform mit den Richtlinien AutSchR, EltVTR sowie der DIN 18650 und EN 16005.

Betriebsart Automatik / Ausgang

In der Automatik- oder Ausgang-Betriebsart sind die Bewegungsmelder aktiv. Die Tür öffnet sich automatisch bei Annäherung. In Fluchtrichtung ist das automatische Öffnen der Schiebetür durch Redundanz garantiert.

Betriebsart Aus / Nacht

Die Schiebetür wird zu einer Drehtür mit Fluchttürsicherung. Die Tür ist verriegelt und die Bewegungsmelder sind inaktiv – das Öffnen durch Annäherung ist damit nicht mehr gegeben. Die Schiebetür ist gegen Aufschieben über die integrierte Schiebetürverriegelung und gegen Break-Out durch Fluchttüröffner im Drehbeschlag gesichert.

Betriebsart Aus / Nacht – berechnigte Begehung

Per Zutrittskontrolle oder Taster im Innenbereich kann die Tür durch berechnigte Personen entriegelt und als Schiebetür begangen werden. Nach Begehung verriegelt die Tür automatisch.

Betriebsart Aus / Nacht – Notfall

Bei Betätigung der Nottaste oder durch eine Auslösung über die Gebäudeleittechnik werden die Fluchttüröffner freigegeben. Bei Stromausfall oder in einer Paniksituation können die Drehflügel auch aufgedrückt werden.



Edelstahlbodenführung



Ausschwenkbare Fahrflügel (Break-Out)

Richtlinienkonflikt gelöst – Fluchwegschiebetüren dürfen nun jederzeit verriegelt werden

Mit der baumustergeprüften **Fluchwegschiebetür HM-F FT** ist bei Betätigung der Fluchttürsteuerung FTNT10 ein „Ausbreaken“ der verriegelten Fahrflügel nach außen (Fluchtrichtung) möglich.

Damit wurde ein Richtlinienkonflikt gelöst. Die baumustergeprüfte Fluchwegschiebetür nach AutSchR und EltVTR garantiert einen sicheren Fluchweg auch im verriegelten Zustand, in der Betriebsart AUS / NACHT.

Das baumustergeprüfte System **Fluchwegschiebetür HM-F FT** in Kombination mit der Fluchttürsteuerung FTNT10 verschafft Planungssicherheit.

- Durch einen integrierten Drehbeschlag im Fahrflügel wird ein Ausschwenken des Flügels bei geschlossener Schiebetür ermöglicht. Im Normalbetrieb wird dies durch einen geprüften Fluchttüröffner stets verhindert.
- Dabei ist die Funktion wie bei den üblichen redundanten Fluchwegschiebetüren garantiert.
- Im Notfall kann bei geschlossener Tür durch Betätigung der beleuchteten Nottaste der Fluchttüröffner entriegelt werden.
- Durch leichten Druck kann der Türflügel nach außen ausgeschwenkt werden.
- Dies ist auch bei Belastung der Türflügel in Fluchtrichtung gewährleistet.
- **Eine Zustimmung im Einzelfall durch die Bauaufsicht entfällt.**



Haftungsausschluss

Die in dieser Veröffentlichung enthaltenen Angaben sind Produktbeschreibungen. Sie stellen allgemeine Hinweise aufgrund unserer Erfahrungen und Prüfungen dar und berücksichtigen nicht den konkreten Anwendungsfall. Aus den Produktbeschreibungen können keine Ersatzansprüche hergeleitet werden.

Die hier gemachten Angaben erfolgen nach bestem Wissen, jedoch unverbindlich. Sie sind auf die jeweiligen Bauobjekte, Verwendungszwecke und die besonderen örtlichen Beanspruchungen abzustimmen.

Die Veröffentlichung wurde nach bestem Wissen erstellt. Für evtl. Fehler übernimmt die Unternehmensgruppe Gretschi-Unitas keine Haftung. Änderungen im Rahmen des technischen Fortschritts sind möglich.

Die in der Veröffentlichung dargestellten Produktabbildungen können vom Original abweichen.

Urheberhinweis

© Sämtliche Bilder und Texte in dieser Veröffentlichung sind urheberrechtlich geschützt. Soweit nicht im Bildnachweis anderweitig aufgeführt, stehen die Rechte der Unternehmensgruppe Gretschi-Unitas zu. Jede Verwendung urheberrechtlich geschützten Materials ohne Zustimmung der Rechteinhaber ist unzulässig.

Bildnachweis

Seite 2 Foto: Jochen Stüber

Seite 8 Foto: der gallo

Seite 48 Foto: Personenbild: Getty Images

Herausgeber

Gretschi-Unitas GmbH Baubeschläge

Johann-Maus-Str. 3

D-71254 Ditzingen

Tel. +49(0)7156 301-0

Fax +49(0)7156 301-293

www.g-u.com



FENSTERTECHNIK
TÜRTECHNIK
AUTOMATISCHE EINGANGSSYSTEME
GEBÄUDEMANAGEMENTSYSTEME

Gretsch-Unitas GmbH
Baubeschläge
Johann-Maus-Str. 3
D-71254 Ditzingen
Tel. + 49 (0) 71 56 3 01-0
Fax + 49 (0) 71 56 3 01-77 980

BKS GmbH
Heidestr. 71
D-42549 Velbert
Tel. + 49 (0) 20 51 2 01-0
Fax + 49 (0) 20 51 2 01-97 33

Gretsch-Unitas AG
Industriestr. 12
CH-3422 Rüdtilgen
Tel. + 41 (0) 34 4 48 45-45
Fax + 41 (0) 34 4 45 62-49

GU Baubeschläge Austria GmbH
Mayrwiesstr. 8
A-5300 Hallwang
Tel. + 43 (0) 6 62 66 48 30
Fax + 43 (0) 6 62 66 48 30-3 01

www.g-u.com



Vorsprung mit System

