

Einsteckschlösser für Abschluss- und Innentüren



Produkte der G.U-Gruppe für Türen



Einsteck-Sicherheitsschlösser



Einsteckschlösser für Feuerschutztüren



Einsteckschlösser nach DIN 18251 – T1



Sonderschlösser



Schließbleche



Schließbleche



Automatisch verriegelnde Schlösser – Serie 21

Fallenriegel

als zusätzliche Verriegelung garantiert beste Sicherheit.
Der integrierte Auslösehebel lässt den Fallenriegel automatisch von 12 auf 20 mm voreilen.

Schlosskasten

allseitig geschlossen schützt er die Funktion des Schlosses.

Stulp

als Befestigungselement des Schlosses mit der Tür.
Die verschiedenen Gestaltungsmöglichkeiten bei Oberflächen und Formen sind bei der Bestellung anzugeben.

Klemmnuss

nimmt den Drückervierkant des Beschlages spielfrei auf und dient zur zuverlässigen Betätigung des Schlosses.

Lochung für Beschläge

mit Späneschutzbuchsen ermöglicht eine durchgehende und damit solide Befestigung von Türbeschlägen.

Automatikriegel

fährt automatisch 20 mm aus und sorgt in Verbindung mit dem Fallenriegel für eine optimale Verriegelung und Sicherheit.

Dornmaß

ist bei Bestellungen unbedingt anzugeben.

Schließbart

je nach Einsatzgebiet für Profilzylinder oder Schweizer Rundzylinder lieferbar.



Einsteck-Sicherheitschlösser

Automatisch verriegelnde Schlösser – Serie 21



Anwendung: Haus- und Wohnungsabschlusstüren

Technische Merkmale:

- Profilzylinderschloss mit Wechselfunktion, wahlweise auch für Schweizer Rundzylinder
- automatische Verriegelung von Fallenriegel und Automatikriegel durch integrierten Auslösehebel
- es ist kein manuelles Abschließen der Tür mehr notwendig
- zertifizierte Sicherheit nach VDS – Klasse B
- in den Dornmaßen 55, 60, 65, 70, 80 und 100 mm lieferbar
- Möglichkeit zur durchgehenden Befestigung handelsüblicher Beschläge wie z.B. Rosetten- oder Kurzschildgarnituren
- in der BUTLER – Funktion mit Drückerleerlauf auf der Türinnenseite schaltbar, dadurch erhöhte Einbruchssicherheit
- verschiedenste Stulpausführungen in Form und Optik

Schloss 0024 + 6031



Anwendung: Haus- und Wohnungsabschlusstüren

Technische Merkmale:

- Profilzylinderschloss mit Wechselfunktion
- wahlweise auch als Rund-Zylinderschloss oder Kurz-Zylinderschloss
- in den Dornmaßen 55, 60, 65, 70 und 80 mm lieferbar
- als 0024 für Profilzylinderabstand 92 mm
- als 6031 für Profilzylinderabstand 72 mm
- Möglichkeit zur durchgehenden Befestigung handelsüblicher Beschläge wie z.B. Rosetten- oder Kurzschildgarnituren
- geschlossener Schlosskasten
- verschiedenste Stulpausführungen in Form und Optik
- Falle aus Temperguss, Riegel aus Stahl
- 2-touriger 20 mm Riegelausschluss

Schloss 6306



Anwendung: Haus- und Wohnungsabschlusstüren mit erhöhter Sicherheit nach WK2

Technische Merkmale:

- Profilzylinderschloss mit Wechselfunktion
- in den Dornmaßen 55, 65, und 80 mm lieferbar
- mit 6 mm starkem Stulp für besondere Einbruchhemmung
- für Profilzylinderabstand 72 mm
- Möglichkeit zur durchgehenden Befestigung handelsüblicher Beschläge wie z.B. Rosetten- oder Kurzschildgarnituren
- geschlossener Schlosskasten
- verschiedenste Stulpausführungen in Form und Optik
- Falle aus Temperguss, Riegel aus Stahl
- 2-touriger 20 mm Riegelausschluss mit 3-facher Sicherheitszuhaltung

Schloss 6043

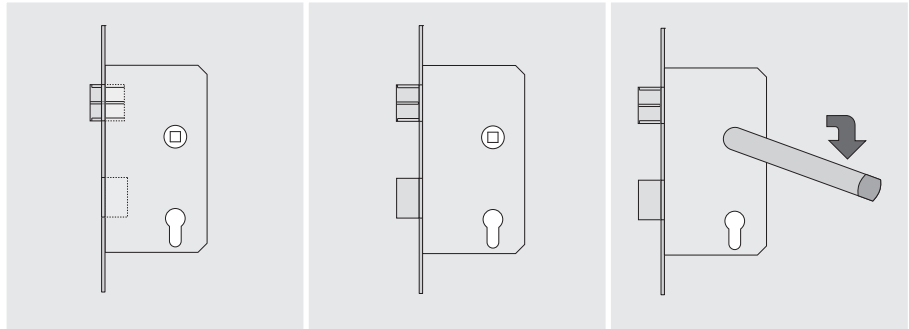


Anwendung: Strahlenschutz Türen mit Anforderungen an die mechanische Sicherheit

Technische Merkmale:

- Zylinderschloss mit Wechselfunktion
- vorgerichtet zur Verwendung von Profil-Halbzylindern
- massive Nuss aus Temperguss
- in den Dornmaßen 40 / 80 mm lieferbar
- Möglichkeit zur Befestigung handelsüblicher Beschläge wie z.B. Rosetten- oder Kurzschildgarnituren
- geschlossener Schlosskasten
- Verschiedenste Stulpausführungen aus nicht rostendem Stahl
- Falle aus Temperguss, Riegel aus Stahl
- 1-touriger 15 mm Riegelausschluss

BUTLER-Funktion

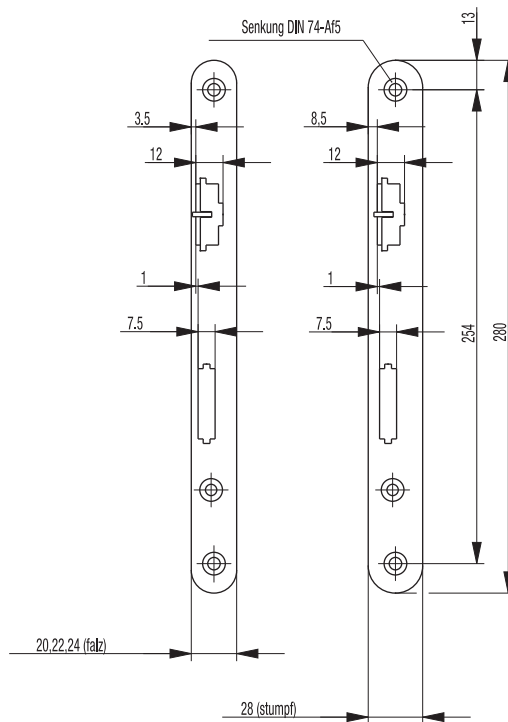
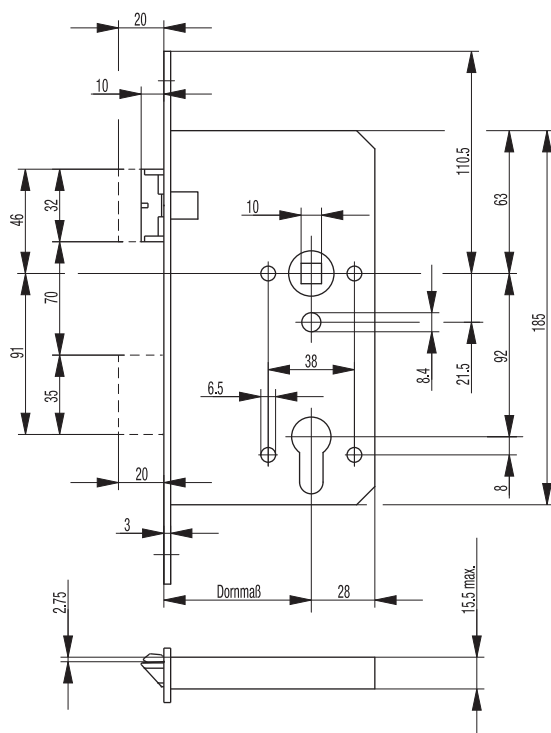


Tür offen

Tür geschlossen

Tür geschlossen

- Schließzylinder abgeschlossen
- Türdrücker in Leerlaufstellung



Ausführungen / Bestellnummern

Schloss für Profilzylinder

Stulp Oberfläche	Dornmaß in mm	Stulp Form	Stulp 20 mm für Falztüren		Stulp 24 mm für Stumpftüren	
			DIN L	DIN R	DIN L	DIN R
nicht rostender Stahl	55	eckig	B 2154 0009	B 2154 0010	B 2154 0013	B 2154 0014
		abgerundet	B 2154 0001	B 2154 0002	B 2154 0005	B 2154 0006
	60	eckig	B 2154 0025	B 2154 0026	B 2154 0029	B 2154 0030
		abgerundet	B 2154 0017	B 2154 0018	B 2154 0021	B 2154 0022
	65	eckig	B 2154 0041	B 2154 0042	B 2154 0045	B 2154 0046
		abgerundet	B 2154 0033	B 2154 0034	B 2154 0037	B 2154 0038
	80	eckig	B 2154 0073	B 2154 0074	B 2154 0077	B 2154 0078
		abgerundet	B 2154 0065	B 2154 0066	B 2154 0069	B 2154 0070

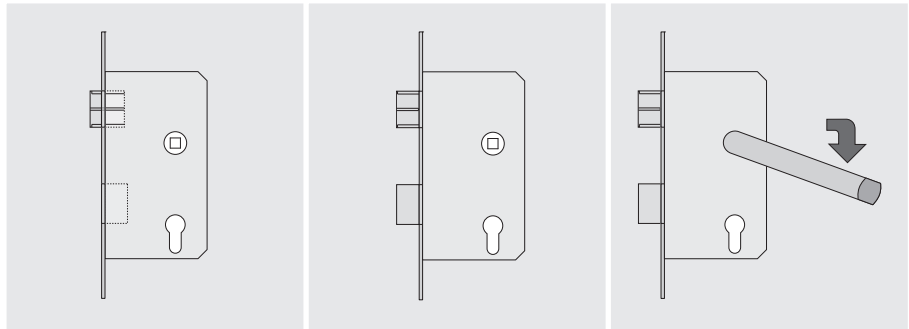
Weitere Möglichkeiten (auf Anfrage)

Optik	Stulp Breite	Nuss	Dornmaß in mm	Sonderausführungen	passende Schließbleche	
	22 mm Falztüren 28 mm Stumpftüren			Schweizer Rundzylinder-Lochung	B 9000 0195 B 9000 0203 B 9000 0205	B 9000 0196 B 9000 0204 B 9000 0206

Ausschreibungstext

BKS-Fallenriegel-Schloss 2154 mit automatischer Verriegelung für Wohnungsabschlusstüren; Einbaumaße nach DIN 18251; Zertifiziert nach VDS – Klasse B; Stulp aus nicht rostendem Stahl, abgerundet; mit Wechsel; geschlossener, verzinkter Schlosskasten; mit montagefreundlicher Zuführung der Zylinderbefestigungsschraube; Durchschraublöcher für Türbeschläge mit Verbindungsschrauben bis M 8 (bei Rosetten bis M 6) um Nuss- und Zylinderlochung; mit Stahl-Späneschutzbuchsen; Stahlnuss mit Nuss-Vierkant 10 mm, Lagering aus Bronze; Fallenriegel mit zusätzlicher Sperre in zwei Positionen wirkend; selbstverriegelnder Automatikriegel; Fallenriegel und Automatikriegel 20 mm ausschließend; Auslösung der Selbstverriegelung über Auslösehebel im Fallenriegel (keine Hilfsfalle notwendig); Hinterdornmaß 28 mm; Zylinderabstand 92 mm, Dornmaß _____ mm

BUTLER-Funktion



Tür offen

Tür geschlossen

Tür geschlossen

- Schließzylinder abgeschlossen
- Türdrücker in Leerlaufstellung

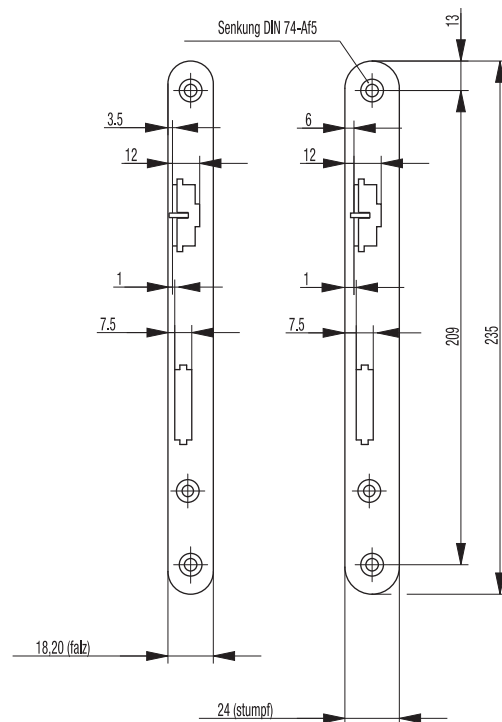
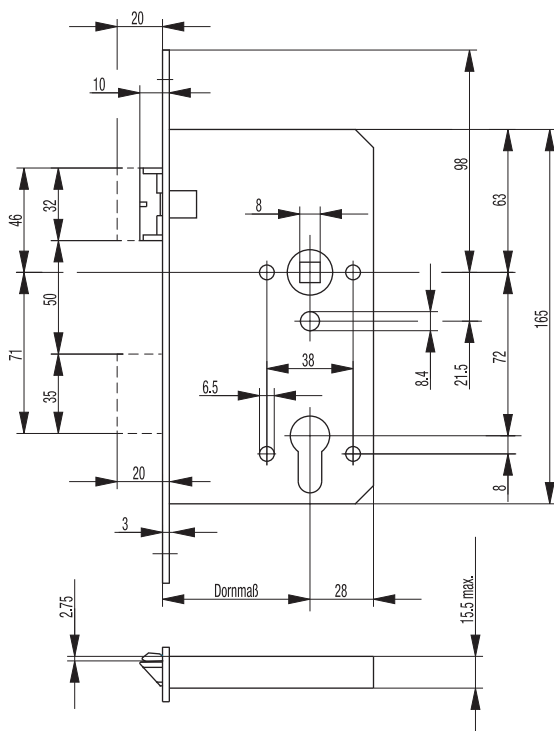


2124



2174

manuell vorschließbarer Riegel



Ausführungen / Bestellnummern

Schloss 2124 für Profilzylinder

Stulp Oberfläche	Dornmaß in mm	Stulp Form	Stulp 18 mm für Falztüren		Stulp 20 mm für Falztüren		Stulp 24 mm für Stumpftüren	
			DIN L	DIN R	DIN L	DIN R	DIN L	DIN R
nicht rostender Stahl	55	eckig	B 2124 0007	B 2124 0008	B 2124 0009	B 2124 0010	B 2124 0011	B 2124 0012
		abgerundet	B 2124 0001	B 2124 0002	B 2124 0003	B 2124 0004	B 2124 0005	B 2124 0006
	60	eckig	B 2124 0019	B 2124 0020	B 2124 0021	B 2124 0022	B 2124 0023	B 2124 0024
		abgerundet	B 2124 0013	B 2124 0014	B 2124 0015	B 2124 0016	B 2124 0017	B 2124 0018
	65	eckig	B 2124 0031	B 2124 0032	B 2124 0033	B 2124 0034	B 2124 0035	B 2124 0036
		abgerundet	B 2124 0025	B 2124 0026	B 2124 0027	B 2124 0028	B 2124 0029	B 2124 0030
	80	eckig	B 2124 0055	B 2124 0056	B 2124 0057	B 2124 0058	B 2124 0059	B 2124 0060
		abgerundet	B 2124 0049	B 2124 0050	B 2124 0051	B 2124 0052	B 2124 0053	B 2124 0054
	100	eckig	B 2124 0067	B 2124 0068	B 2124 0069	B 2124 0070	B 2124 0071	B 2124 0072
		abgerundet	B 2124 0061	B 2124 0062	B 2124 0063	B 2124 0064	B 2124 0065	B 2124 0066

Schloss 2174 für Profilzylinder

Stulp Oberfläche	Dornmaß in mm	Stulp Form	Stulp 18 mm für Falztüren		Stulp 20 mm für Falztüren		Stulp 24 mm für Stumpftüren	
			DIN L	DIN R	DIN L	DIN R	DIN L	DIN R
nicht rostender Stahl	55	eckig	B 2174 0007	B 2174 0008	B 2174 0009	B 2174 0010	B 2174 0011	B 2174 0012
		abgerundet	B 2174 0001	B 2174 0002	B 2174 0003	B 2174 0004	B 2174 0005	B 2174 0006
	60	eckig	B 2174 0019	B 2174 0020	B 2174 0021	B 2174 0022	B 2174 0023	B 2174 0024
		abgerundet	B 2174 0013	B 2174 0014	B 2174 0015	B 2174 0016	B 2174 0017	B 2174 0018
	65	eckig	B 2174 0031	B 2174 0032	B 2174 0033	B 2174 0034	B 2174 0035	B 2174 0036
		abgerundet	B 2174 0025	B 2174 0026	B 2174 0027	B 2174 0028	B 2174 0029	B 2174 0030
	80	eckig	B 2174 0055	B 2174 0056	B 2174 0057	B 2174 0058	B 2174 0059	B 2174 0060
		abgerundet	B 2174 0049	B 2174 0050	B 2174 0051	B 2174 0052	B 2174 0053	B 2174 0054
	100	eckig	B 2174 0067	B 2174 0068	B 2174 0069	B 2174 0070	B 2174 0071	B 2174 0072
		abgerundet	B 2174 0061	B 2174 0062	B 2174 0063	B 2174 0064	B 2174 0065	B 2174 0066

Weitere Möglichkeiten (auf Anfrage)

Optik	Stulp Breite	Nuss	Dornmaß in mm	Sonderausführungen	passende Schließbleche	
				Schweizer Rundzylinder-Lochung	B 9000 0247 B 9000 0433 B 9000 0435	B 9000 0248 B 9000 0434 B 9000 0436

Ausschreibungstext

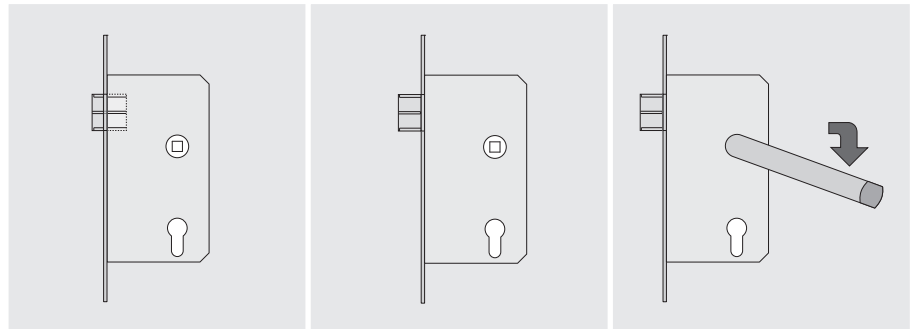
Fallenriegelschloss 2124 – Butler

BKS-Fallenriegel-Schloss 2124 – Butler mit automatischer Verriegelung für Wohnungsabschlusstüren; Einbaumaße nach DIN 18251; Zertifiziert nach VDS – Klasse B; Stulp aus nicht rostendem Stahl, abgerundet; mit Wechsel; geschlossener, verzinkter Schlosskasten; mit montagefreundlicher Zuführung der Zylinderbefestigungsschraube; Durchschraublöcher für Türbeschläge mit Verbindungsschrauben bis M 8 (bei Rosetten bis M 6) um Nuss- und Zylinderlochung; mit Stahl-Späneschutzbuchsen; Stahlnuss mit Nuss-Viereck 8 mm, Lagering aus Bronze; Fallenriegel mit zusätzlicher Sperre in zwei Positionen wirkend; selbstverriegelnder Automatikriegel; Fallenriegel und Automatikriegel 20 mm ausschließend; Auslösung der Selbstverriegelung über Auslösehebel im Fallenriegel (keine Hilfsfalle notwendig); Hinterdornmaß 28 mm; Zylinderabstand 72 mm; Dornmaß ___ mm

Fallenriegelschloss 2174 mit manuell vorschließbarem Riegel

BKS-Fallenriegel-Schloss 2174 mit automatischer Verriegelung des Fallenriegels und manuell vorschließbarem Riegel für Wohnungsabschlusstüren; Einbaumaße nach DIN 18251; Stulp aus nicht rostendem Stahl, abgerundet; mit Wechsel; geschlossener, verzinkter Schlosskasten; mit montagefreundlicher Zuführung der Zylinderbefestigungsschraube; Durchschraublöcher für Türbeschläge mit Verbindungsschrauben bis M 8 (bei Rosetten bis M 6) um Nuss- und Zylinderlochung; mit Stahl-Späneschutzbuchsen; Stahlnuss mit Nuss-Viereck 8 mm, Lagering aus Bronze; Fallenriegel mit zusätzlicher Sperre in zwei Positionen wirkend; manuell vorschließbarer Riegel; Fallenriegel und Riegel 20 mm ausschließend; Auslösung der Selbstverriegelung über Auslösehebel im Fallenriegel (keine Hilfsfalle notwendig); Hinterdornmaß 28 mm; Zylinderabstand 72 mm; Dornmaß ___ mm

BUTLER-Funktion

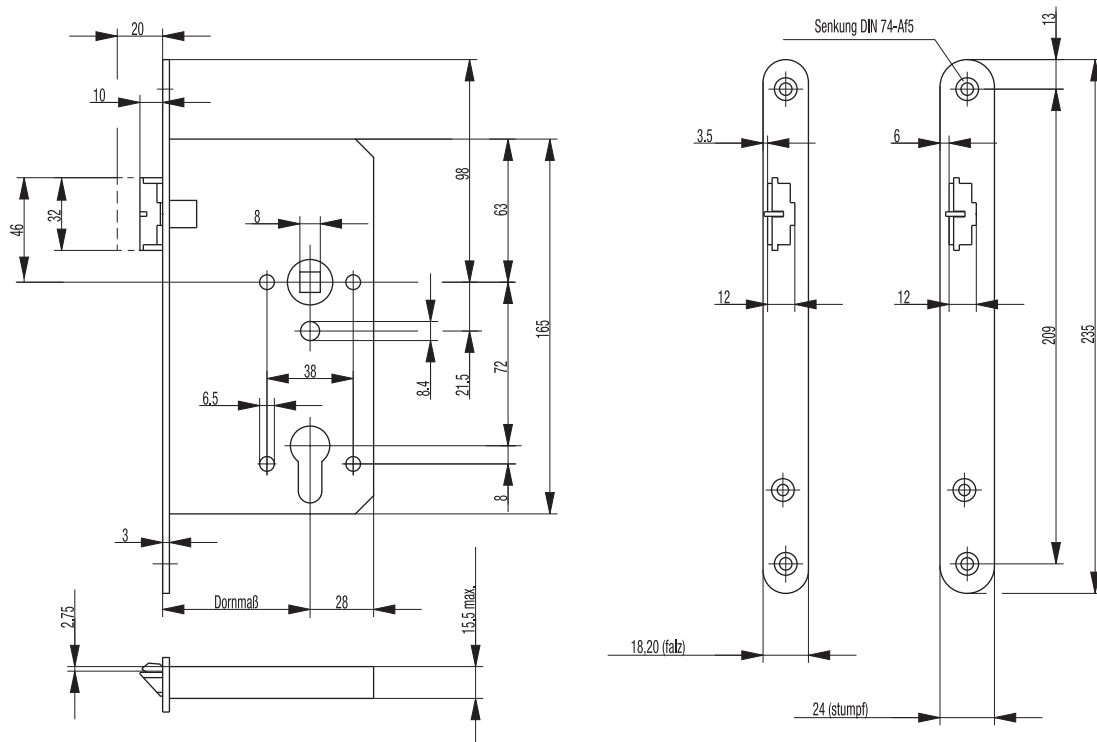


Tür offen

Tür geschlossen

Tür geschlossen

- Schließzylinder abgeschlossen
- Türdrücker in Leerlaufstellung



Ausführungen / Bestellnummern

Schloss für Profilzylinder

Stulp Oberfläche	Dornmaß in mm	Stulp Form	Stulp 18 mm für Falztüren		Stulp 20 mm für Falztüren		Stulp 24 mm für Stumpftüren	
			DIN L	DIN R	DIN L	DIN R	DIN L	DIN R
nicht rostender Stahl	55	abgerundet	B 2114 0001	B 2114 0002	B 2114 0003	B 2114 0004	B 2114 0005	B 2114 0006
	60	abgerundet	B 2114 0013	B 2114 0014	B 2114 0015	B 2114 0016	B 2114 0017	B 2114 0018
	65	abgerundet	B 2114 0025	B 2114 0026	B 2114 0027	B 2114 0028	B 2114 0029	B 2114 0030
	80	abgerundet	B 2114 0049	B 2114 0050	B 2114 0051	B 2114 0052	B 2114 0053	B 2114 0054

Weitere Möglichkeiten (auf Anfrage)

Optik	Stulp Breite	Nuss	Dornmaß in mm	Sonderausführungen	passende Schließbleche	
			70 100	Schweizer Rundzylinder-Lochung	B 9000 0247 B 9000 0433 B 9000 0435	B 9000 0248 B 9000 0434 B 9000 0436

Ausschreibungstext

BKS-Fallenriegel-Schloss 2114 mit automatischer Verriegelung der Falle ohne Automatikriegel für Wohnungsabschlusstüren; Einbaumaße nach DIN 18251; Stulp aus nicht rostendem Stahl, abgerundet; mit Wechsel; geschlossener, verzinkter Schlosskasten; mit montagefreundlicher Zuführung der Zylinderbefestigungsschraube; Durchschraublöcher für Türbeschläge mit Verbindungsschrauben bis M 8 (bei Rosetten bis M 6) um Nuss- und Zylinderlochung; mit Stahl-Späneschutzbuchsen; Stahlnuss mit Nuss-Vierkant 8 mm, Lagering aus Bronze; Fallenriegel mit zusätzlicher Sperre in zwei Positionen wirkend; ohne Automatikriegel; Fallenriegel 20 mm ausschließend; Auslösung der Selbstverriegelung über Auslösehebel im Fallenriegel (keine Hilfsfalle notwendig); Hinterdornmaß 28 mm; Zylinderabstand 72 mm; Dornmaß ____ mm



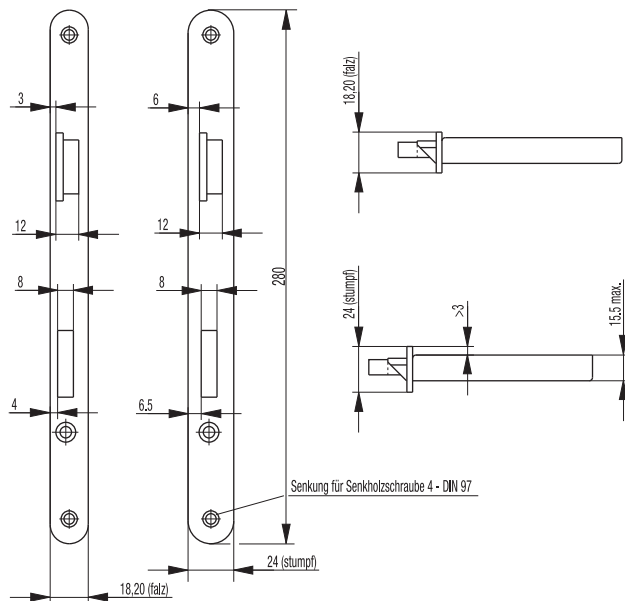
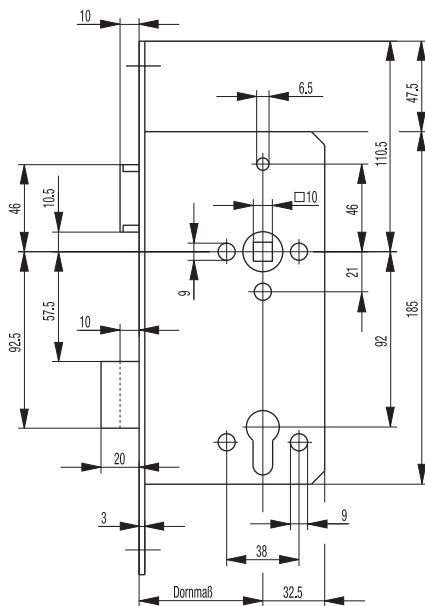
Profilzylinder



Rundzylinder



Kurzzylinder



Ausführungen / Bestellnummern

Schloss für Profilzylinder

Stulp Oberfläche	Dornmaß in mm	Stulp Form	Stulp 20 mm für Falztüren		Stulp 22 mm für Falztüren		Stulp 24 mm für Falztüren	
			DIN L	DIN R	DIN L	DIN R	DIN L	DIN R
Stahl nickel-silber	55	eckig	00241001	00241002	00240616	00240617	--	--
	60	eckig	00241003	00241004	00240618	00240619	--	--
	65	eckig	00240606	00240594	00240603	00240604	00240628	00240629
	80	eckig	00241007	00241008	00240622	00240623	--	--

Stulp Oberfläche	Dornmaß in mm	Stulp Form	Stulp 24 mm für Stumpftüren		Stulp 28 mm für Stumpftüren	
			DIN L	DIN R	DIN L	DIN R
Stahl nickel-silber	55	eckig	00241011	00241012	00241021	00241022
	60	eckig	00241013	00241014	00241023	00241024
	65	eckig	00240021	00240022	00241031	00241032
	80	eckig	00241017	00241018	00241027	00241028

Schloss für Rundzylinder (3107)

Stulp Oberfläche	Dornmaß in mm	Stulp Form	Stulp 24 x 310 mm für Falztüren		Stulp 28 x 310 mm für Stumpftüren	
			DIN L	DIN R	DIN L	DIN R
Stahl nickel-silber	65	eckig	00240595	00240596	00240597	00240598

Schloss für Kurzzylinder (3177)

Stulp Oberfläche	Dornmaß in mm	Stulp Form	Stulp 24 x 310 mm für Falztüren		Stulp 28 x 310 mm für Stumpftüren	
			DIN L	DIN R	DIN L	DIN R
Stahl nickel-silber	65	eckig	00240599	00240600	00240601	00240602

Weitere Möglichkeiten (auf Anfrage)

Optik	Stulp Breite	Nuss	Dornmaß in mm	Sonderausführungen			passende Schließbleche
				hochliegender Riegel (nur PZ-Schloss)	Sägeschutz Fallenfeststeller Stulpschräge abgerundeter Stulp	Panikfunktion E (nur Dornmaß 65 mm)	
nicht rostender Stahl	24 mm Falztür 24 mm Stumpftür Stulp 22 x 310 Stulp 24 x 310 Stulp 28 x 310		70 90				S 401 S 407 S 404

Ausschreibungstext

BKS-Einsteckschloss 0024 für Profilzylinder (oder Rundzylinder / oder Kurzzylinder); für Wohnungsabschlusstüren; Stulp nickel-silber lackiert (oder Stulp aus nicht rostendem Stahl), abgerundet (oder eckig); mit Wechsel; geschlossener, verzinkter Schlosskasten; Durchschraublöcher für Türbeschläge mit Verbindungsschrauben bis M 8 um Fallen- und Riegelnuss; Temperguss-Nuss mit 10 mm Vierkant; Falle aus Temperguss, vernickelt; Riegel aus Stahl, 2-tourig, vernickelt; Zylinderabstand 92 mm; Dornmaß ____ mm



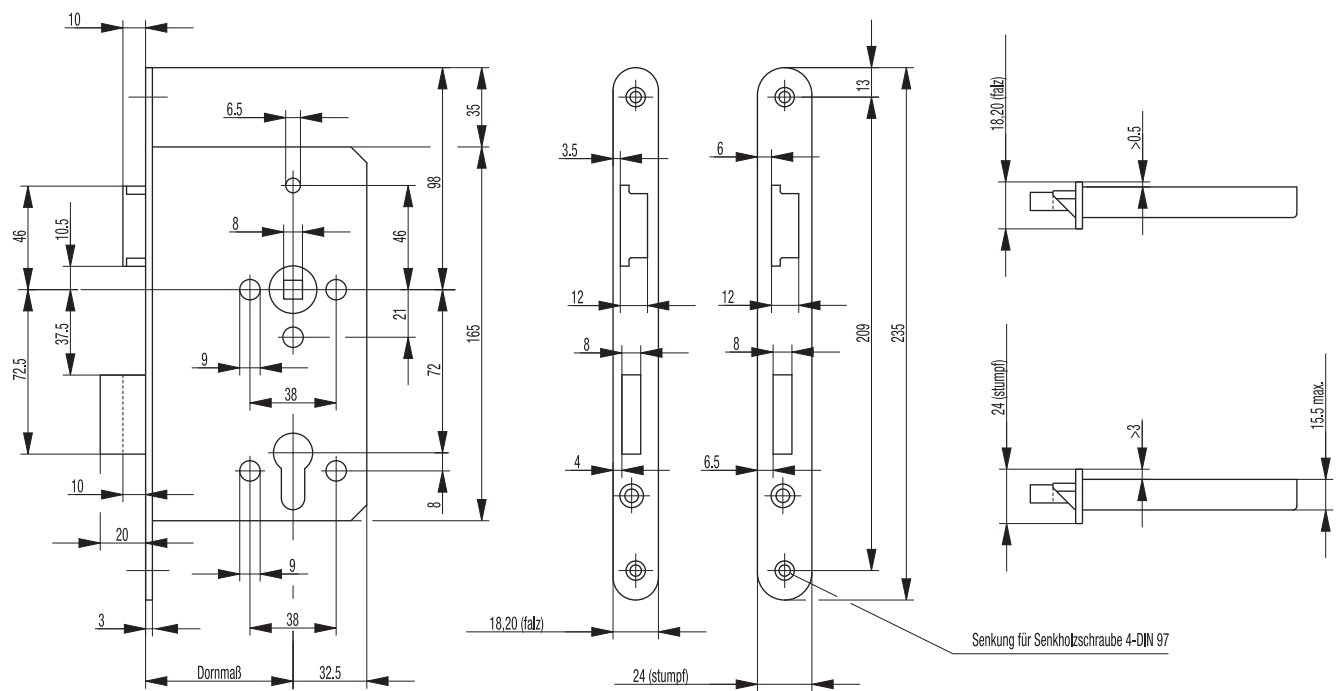
Profilzylinder



Rundzylinder



Kurzzylinder



Ausführungen / Bestellnummern

Schloss für Profilzylinder

Stulp Oberfläche	Dornmaß in mm	Stulp Form	Stulp 18 mm für Falztüren		Stulp 20 mm für Falztüren		Stulp 24 mm für Stumpftüren	
			DIN L	DIN R	DIN L	DIN R	DIN L	DIN R
Stahl nickel-silber	55	eckig	60310013	60310014	60310063	60310064	60310065	60310066
		abgerundet	60310015	60310016	60310067	60310068	60310043	60310044
	60	eckig	--	--	60310035	60310036	60310037	60310038
		abgerundet	--	--	60310021	60310022	60311001	60311002
	65	eckig	--	--	60310039	60310040	60310041	60310042
		abgerundet	--	--	60310023	60310024	60310027	60310028
	70	eckig	--	--	60310053	60310054	60310055	60310056
		abgerundet	--	--	60310025	60310026	60311003	60311004
	80	eckig	--	--	60310057	60310058	60310059	60310060
		abgerundet	--	--	60310061	60310062	60311005	60311006

Schloss für Rundzylinder (3107)

Stulp Oberfläche	Dornmaß in mm	Stulp Form	Stulp 20 mm für Falztüren		Stulp 24 mm für Stumpftüren	
			DIN L	DIN R	DIN L	DIN R
Stahl nickel-silber	55	eckig	60311007	60311008	60311009	60311010

Schloss für Kurzzylinder (3177)

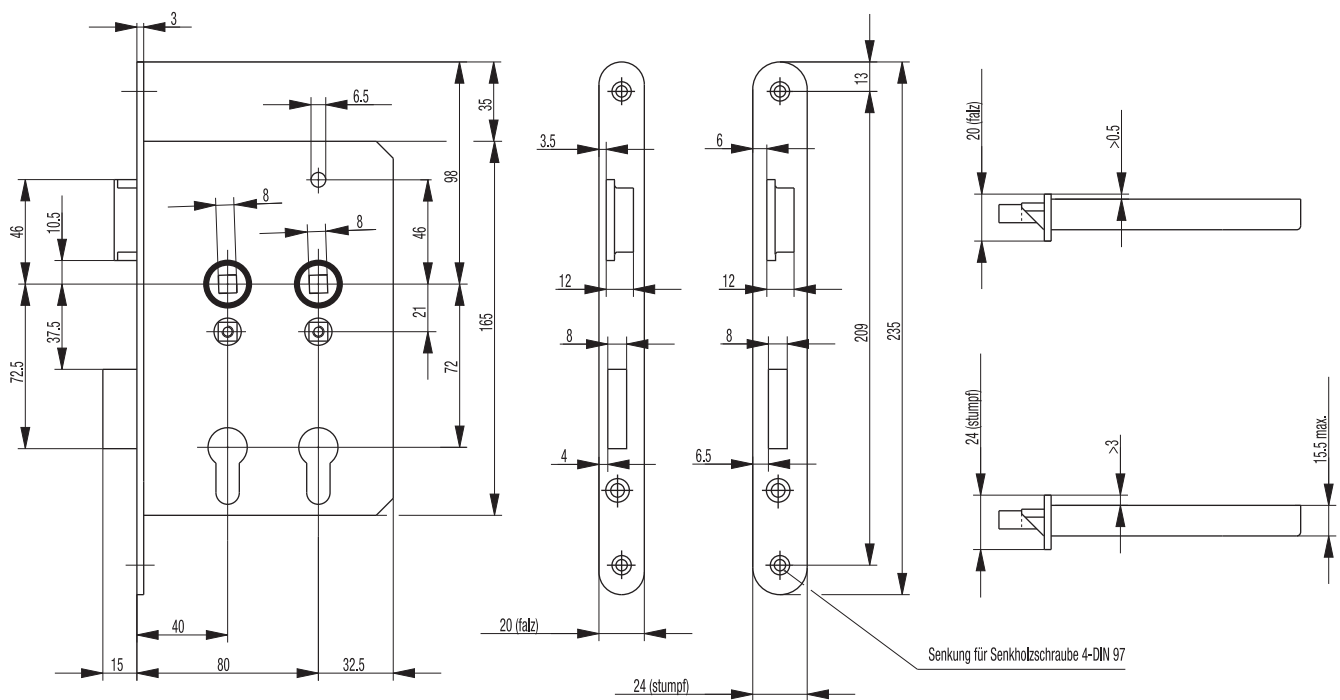
Stulp Oberfläche	Dornmaß in mm	Stulp Form	Stulp 20 mm für Falztüren		Stulp 24 mm für Stumpftüren	
			DIN L	DIN R	DIN L	DIN R
Stahl nickel-silber	55	eckig	60311011	60311012	60311017	60311018
	60	eckig	60311013	60311014	60311019	60311020
	65	eckig	60311015	60311016	60311021	60311022

Weitere Möglichkeiten (auf Anfrage)

Optik	Stulp Breite	Nuss	Dornmaß in mm	Sonderausführungen		passende Schließbleche	
				Sägeschutz	Fallenfeststeller	S 204 S 241	S 401 S 404 S 407 S 411
		9 mm 10 mm					

Ausschreibungstext

BKS-Einsteckschloss 6031 für Profilzylinder (oder Rundzylinder / oder Kurzzylinder) nach DIN 18251 – Klasse 3; für Wohnungsabschlusstüren; Stulp nickel-silber lackiert (oder Stulp aus nicht rostendem Stahl), abgerundet (oder eckig); mit Wechsel; geschlossener, verzinkter Schlosskasten; Durchschraublöcher für Türbeschläge mit Verbindungsschrauben bis M 8 um Fallen- und Riegel-nuss; Temperguss-Nuss mit 8 mm Vierkant; Falle aus Temperguss, vernickelt; Riegel aus Stahl, 2-tourig, vernickelt; Zylinderabstand 72 mm; Dornmaß ____ mm



Ausführungen / Bestellnummern

Schloss für Doppel-Profilzylinder

Stulp Oberfläche	Dornmaß in mm	Stulp Form	Ausführung	Stulp 20 mm für Falztüren		Stulp 24 mm für Stumpftüren	
				DIN L	DIN R	DIN L	DIN R
nicht rostender Stahl	40/80	abgerundet	mit Wechsel	B 6043 0215	B 6043 0216	B 6043 0207	B 6043 0208
			ohne Wechsel	B 6043 0211	B 6043 0212	B 6043 0203	B 6043 0204

Weitere Möglichkeiten (auf Anfrage)

Optik	Stulp Breite	Nuss	Dornmaß in mm	Sonderausführungen		passende Schließbleche	
						S 204 S 241	S 350 (20 x 20) S 500

Ausschreibungstext

BKS-Einsteckschloss 6043 für Strahlenschutz Türen; vorgerichtet für Profil-Halbzylinder mit 40 mm + 80 mm Dornmaß; Stulp aus nicht rostendem Stahl, abgerundet; mit Wechsel; geschlossener, verzinkter Schlosskasten; Durchschraublöcher für Türbeschläge mit Verbindungsschrauben bis M 8 um Fallen- und Riegel-nuss; Temperguss-Nuss mit 8 mm Vierkant; Falle aus Temperguss, vernickelt; Riegel aus Stahl, 1-tourig, vernickelt; Zylinderabstand 72 mm; Dornmaß 40 mm + 80 mm

Einsteckschlösser für Feuerschutztüren

Obenverriegelung

als Option für Sonderkonstruktionen in Kombination mit dem BKS Schnappriegel 1795 möglich.

Schlosskasten

umseitig geschlossen, schützt er als stabile verzinkte Ausführung die Funktion des Schlosses.

Falle

sorgt für einen dauerhaften Verschluss der Tür.

Stulp

als Befestigungselement des Schlosses mit der Tür. Die verschiedenen Gestaltungsmöglichkeiten bei Oberflächen und Formen sind bei der Bestellung anzugeben.

Nuss

nimmt den Drückervierkant des Beschlages auf und dient zur Betätigung des Schlosses.

Lochung für Beschläge

ermöglicht eine solide, durchgehende Beschlagbefestigung.

Riegel

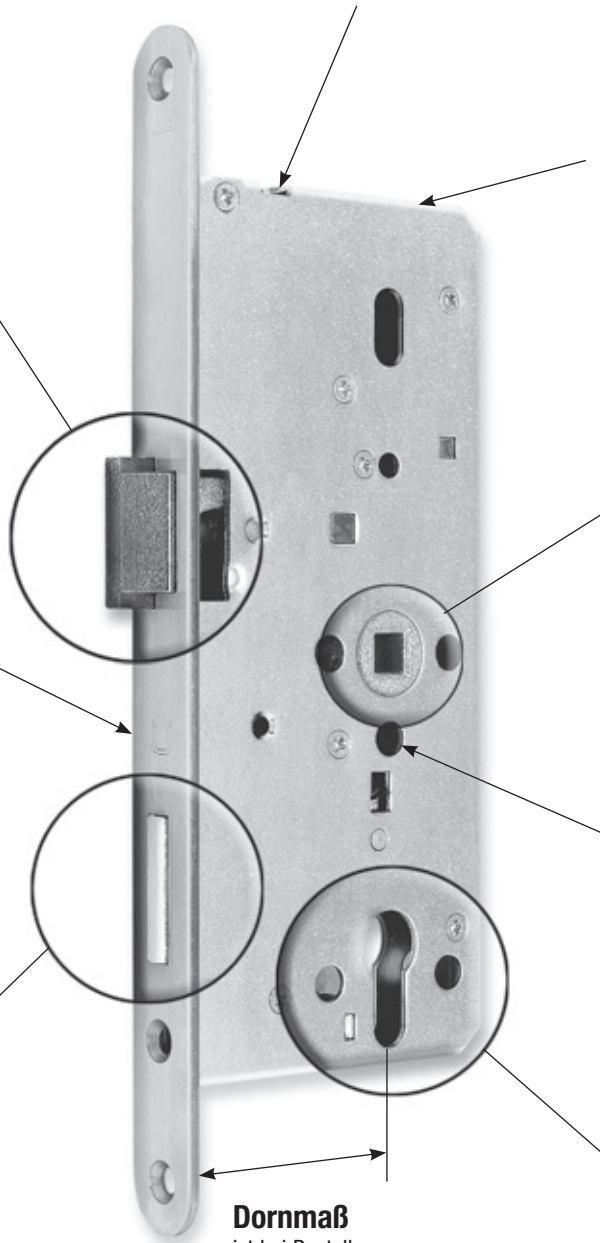
sichert im vorgeschlossenen Zustand die Tür gegen unbefugten Zutritt.

Dornmaß

ist bei Bestellungen unbedingt anzugeben.

Schließbart

für Profilzylinder mit Wechselfunktion. In einigen Ausführungen auch für Schweizer Rundzylinder.



Einsteckschlösser für Feuerschutztüren

Schloss 1125



Anwendung: Feuerschutztüren (H80), die Wendeschlösser benötigen

Technische Merkmale:

- Profilzylinderschloss mit Wechselfunktion, 72 mm Entfernung
- im Dornmaß 65 mm lieferbar
- DIN L + R verwendbar, durch Umdrehen des Schlosses
- umseitig geschlossener, verzinkter Schlosskasten
- Falle aus Stahl
- Zusatzriegel aus Stahl, 1-tourig mit 14 mm Riegelausschluss
- Stahlstulp, verzinkt, 24 mm Stulpbreite

Schloss 1206 + 6306



Anwendung: Feuerschutztüren, auch mit Anforderungen an Einbruchhemmung

Technische Merkmale:

- Profilzylinderschloss mit Wechselfunktion, 72 mm Entfernung
- nach DIN 18250 – Klasse 3 (Objektanwendungen) + Klasse 5 (Sicherheitsschloss)
- in den Dornmaßen 55, 65, 80 und 100 mm lieferbar
- Möglichkeit zur durchgehenden Befestigung handelsüblicher Beschläge
- umseitig geschlossener, verzinkter Schlosskasten
- verzinkte Falle aus Stahl,
- Klasse 3 mit Riegel aus Zinkdruckguss
- Klasse 5 mit verzinktem Sicherheitsriegel aus Stahl
- umlegbare Falle, DIN L + R verwendbar
- 2-touriger 20 mm Riegelausschluss
- verschiedenste Stulpausführungen in Form und Optik
- als Sicherheitsschloss 6306 mit 6 mm Stulp
- als Dreifallenschloss 6065 mit Zusatzfallenschlössern 6138

Schloss 2327



Anwendung: Feuerschutztüren, die mit unterschiedlichen Schliessanlagen kombiniert werden

Technische Merkmale:

- Profilzylinderschloss für 2 Profilzylinder, 72 mm Entfernung
- mit Wechselfunktion
- nach DIN 18250 – Klasse 3
- Dornmaß 32/65 mm lieferbar
- umseitig geschlossener, verzinkter Schlosskasten
- verzinkte Falle aus Stahl
- verzinkter Riegel aus Stahl
- 1-touriger Riegelausschluss
- verschiedenste Stulpausführungen in Form und Optik

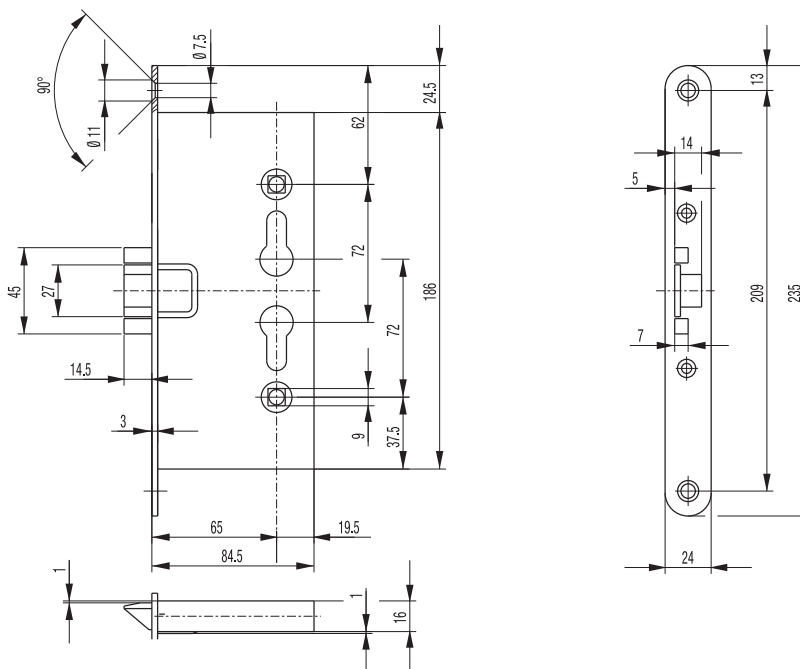
Schloss 2338 mit Oberverriegelung



Anwendung: Feuerschutztüren in Sonderkonstruktionen

Technische Merkmale:

- Profilzylinderschloss mit Wechselfunktion, 72 mm Entfernung
- für Feuerschutzabschlüsse nach DIN 4102
- in den Dornmaßen 65, 80 und 100 mm lieferbar
- Möglichkeit zur durchgehenden Befestigung handelsüblicher Beschläge
- umseitig geschlossener, verzinkter Schlosskasten
- verzinkte Falle aus Stahl,
- verzinkter Riegel aus Stahl
- 1-touriger Riegelausschluss
- verschiedenste Stulpausführungen in Form und Optik
- in Verwendung mit BKS Schnappriegel 1795



Ausführungen / Bestellnummern

Einfallenschloss

Stulp Oberfläche	Dornmaß in mm	Stulp Form	Stulp 24 mm DIN L + R verwendbar
Stahl verzinkt	65	abgerundet	11250001

Weitere Möglichkeiten (auf Anfrage)

Optik	Stulp Breite	Nuss	Dornmaß in mm	Sonderausführungen	passende Schließbleche
					B 9000 0775

Ausschreibungstext

BKS-Einfallenschloss 1125; DIN L + DIN R verwendbares Schloss für Feuerschutztüren nach DIN EN 1634 + DIN 4102 zugelassen; verzinkter Stulp, abgerundet; mit Wechsel; geschlossener, verzinkter Schlosskasten; 2-teilige Stahlnuss mit 9 mm Vierkant; Falle aus Stahl, verzinkt; Zusatzriegel aus Stahl, 1-tourig, verzinkt; Zylinderabstand 72 mm; Dornmaß 65 mm



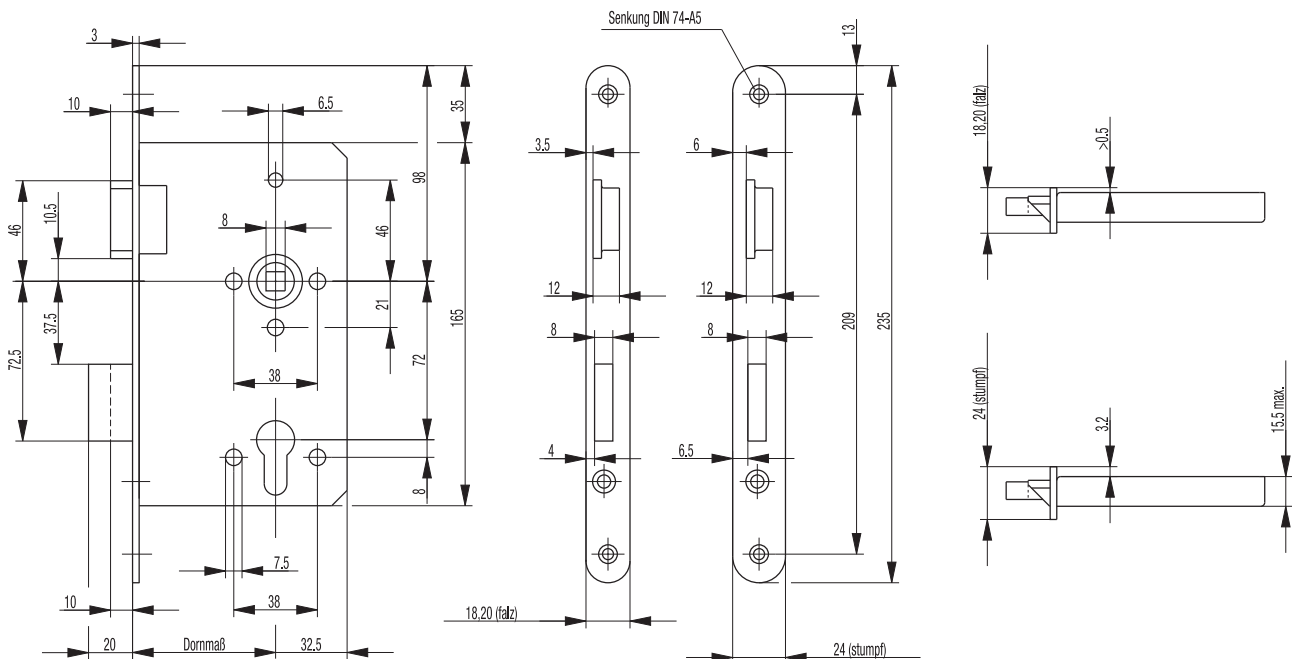
Klasse 3



Klasse 5

CE
EN 12209

3	S	3	1	0	C	6	B	C	2	0
---	---	---	---	---	---	---	---	---	---	---



Ausführungen / Bestellnummern

Schloss nach DIN 18250 – Klasse 3 für Profilzylinder

Stulp Oberfläche	Dornmaß in mm	Stulp Form	Stulp 20 mm für Falztüren		Stulp 24 mm für Stumpftüren	
			DIN L	DIN R	DIN L	DIN R
Stahl verzinkt	55	abgerundet	12060363	12060364	12060371	12060372
	65	abgerundet	12060365	12060366	12060373	12060374
	80	abgerundet	12060367	12060368	12060375	12060376
	100	abgerundet	12060369	12060370	12060377	12060378
nicht rostender Stahl	55	abgerundet	12060379	12060380	12060387	12060388
	65	abgerundet	12060381	12060382	12060389	12060390
	80	abgerundet	12060383	12060384	12060391	12060392
	100	abgerundet	12060385	12060386	12060393	12060394

Schloss nach DIN 18250 – Klasse 5 für Profilzylinder

Stulp Oberfläche	Dornmaß in mm	Stulp Form	Stulp 20 mm für Falztüren		Stulp 24 mm für Stumpftüren	
			DIN L	DIN R	DIN L	DIN R
Stahl verzinkt	55	abgerundet	12060336	12060337	12060338	12060339
	65	abgerundet	12060324	12060325	12060326	12060327
	80	abgerundet	12060340	12060341	12060342	12060343
	100	abgerundet	12060360	12060361	12060100	12060121
nicht rostender Stahl	55	abgerundet	12060344	12060345	12060346	12060347
	65	abgerundet	12060328	12060329	12060330	12060331
	80	abgerundet	12060332	12060333	12060334	12060335
	100	abgerundet	12060354	12060355	12060358	12060359

Weitere Möglichkeiten (auf Anfrage)

Optik	Stulp Breite	Nuss	Dornmaß in mm	Sonderausführungen	passende Schließbleche	
vergoldeter Stulp				Schweizer Rundzylinder-Lochung Riegel- u. Nussüberwachung Falle und Riegel mit Gleitbeschichtung	B 9000 0319 B 9000 0435 B 9000 0248	B 9000 0320 B 9000 0436

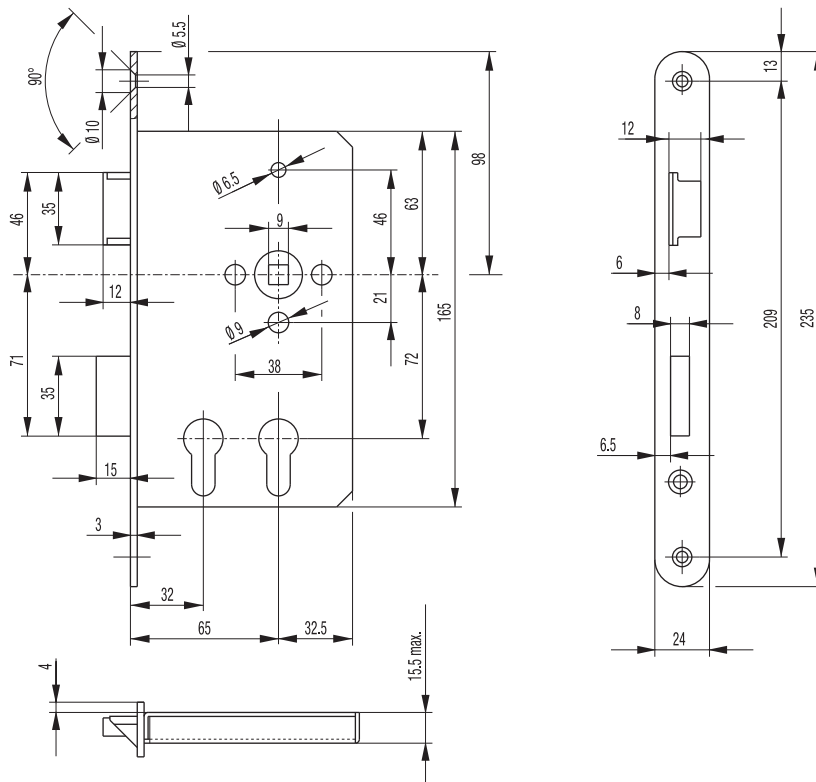
Ausschreibungstext

DIN 18250 – Klasse 3

BKS-Feuerschutztürschloss 1206 nach EN 12209 (DIN 18250) – Klasse 3 für Feuerschutztüren zugelassen; Stulp Stahl verzinkt (oder nicht rostender Stahl), abgerundet; verzinkter, allseitig geschlossener Schlosskasten, mit montagefreundlicher Zuführung der Zylinder-Befestigungsschraube; 2-teilige Stahlhuss, 9 mm; verzinkte Falle aus Temporguss; Riegel aus Zinkdruckguss, 2-tourig; Zylinderabstand 72 mm; mit Wechselfunktion; Dornmaß ___ mm

DIN 18250 – Klasse 5

BKS-Feuerschutztürschloss 1206 nach EN 12209 (DIN 18250) – Klasse 5 für Feuerschutztüren zugelassen; Stulp Stahl verzinkt (oder nicht rostender Stahl), abgerundet; verzinkter, allseitig geschlossener Schlosskasten, mit montagefreundlicher Zuführung der Zylinder-Befestigungsschraube; 2-teilige Stahlhuss, selbstspannend, 9 mm; verzinkte Falle aus Temporguss; verzinkter Riegel aus Stahl mit 3-fach-Sicherheitszuhaltung, 2-tourig; Zylinderabstand 72 mm; mit Wechselfunktion; Dornmaß ___ mm



Ausführungen / Bestellnummern

Schloss für Doppel-Profilzylinder

Stulp Oberfläche	Dornmaß in mm	Stulp Form	Stulp 20 mm für Falztüren		Stulp 24 mm für Stumpftüren	
			DIN L	DIN R	DIN L	DIN R
nicht rostender Stahl	32 / 65	abgerundet	B 2327 0003	B 2327 0004	B 2327 0007	B 2327 0006

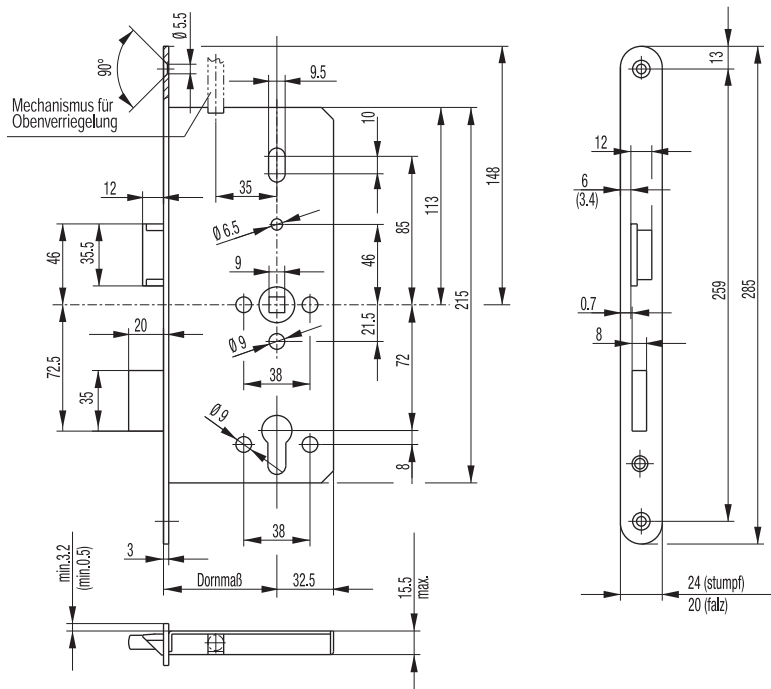
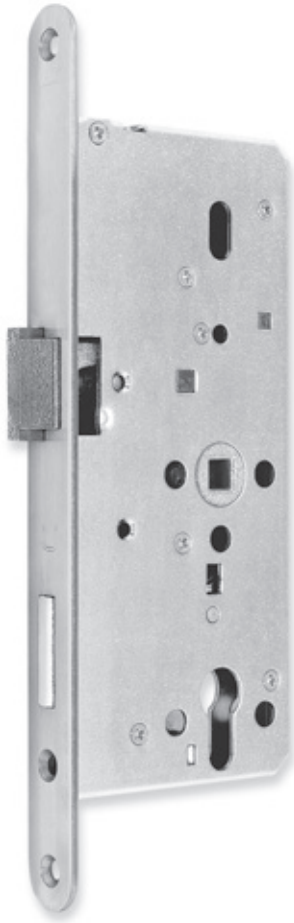
Weitere Möglichkeiten (auf Anfrage)

Optik	Stulp Breite	Nuss	Dornmaß in mm	Sonderausführungen	passende Schließbleche	
vergoldeter Stulp				Fallen- u. Nussüberwachung	B 9000 0319 B 9000 0435 B 9000 0248	B 9000 0320 B 9000 0436

Ausschreibungstext

BKS-Einsteckschloss 2327 nach DIN 18250-Klasse 3 für Feuerschutztüren zugelassen; vorgerichtet für 2 verschieden schließende Profilzylinder mit 32 mm + 65 mm Dornmaß, Stulp aus nicht rostendem Stahl, abgerundet; verzinkter, allseitig geschlossener Schlosskasten, mit montagefreundlicher Zuführung der Zylinder-Befestigungsschraube; Temperguss-Nuss, 9 mm; verzinkte Falle aus Temperguss; verzinkter Riegel aus Stahl, 1-tourig; Zylinderabstand 72 mm; mit Wechselfunktion; Dornmaß 32 / 65 mm

Schloss 2338 für Profilylinder



Ausführungen / Bestellnummern

Schloss für Profilzylinder

Stulp Oberfläche	Dornmaß in mm	Stulp Form	Stulp 20 mm für Falztüren		Stulp 24 mm für Stumpftüren	
			DIN L	DIN R	DIN L	DIN R
nicht rostender Stahl	65	abgerundet	B 2338 0007	B 2338 0008	B 2338 0001	B 2338 0002
	80	abgerundet	B 2338 0009	B 2338 0010	B 2338 0003	B 2338 0004
	100	abgerundet	B 2338 0011	B 2338 0012	B 2338 0005	B 2338 0006

Weitere Möglichkeiten (auf Anfrage)

Optik	Stulp Breite	Nuss	Dornmaß in mm	Sonderausführungen	passende Schließbleche	
vergoldeter Stulp				Schweizer Rundzylinder-Lochung Riegel- u. Nussüberwachung Falle und Riegel mit Gleitbeschichtung ungesicherter Fallenfeststeller	B 9000 0319 B 9000 0435 B 9000 0248	B 9000 0320 B 9000 0436

Ausschreibungstext

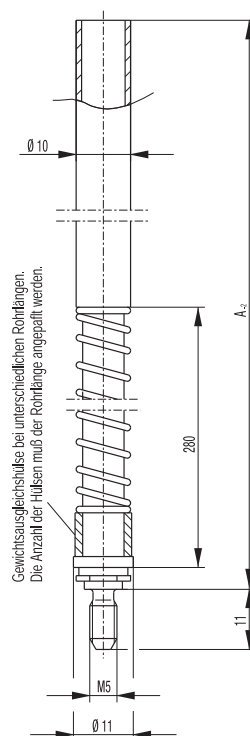
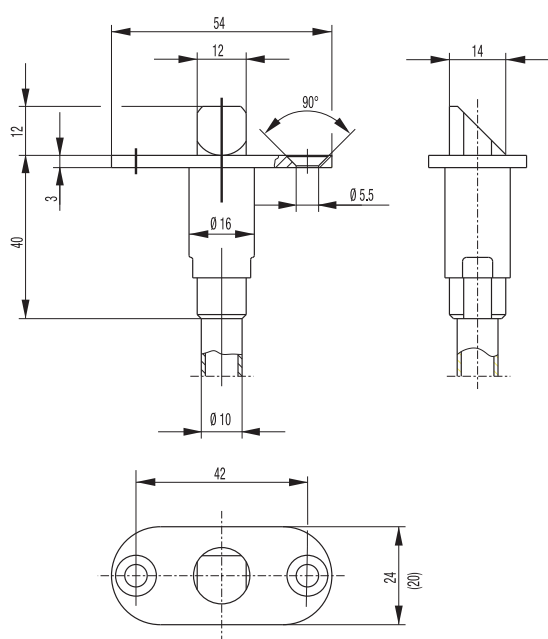
BKS-Einsteckschloss 2338 für Feuerschutztüren nach DIN 4102 zugelassen; mit Zusatzverriegelung nach oben, für Verwendung von BKS-Schnappriegel 1795, in Verbindung mit Rohr 9037 mit Verriegelungsfeder; Stulp aus nicht rostendem Stahl, abgerundet; verzinkter, allseitig geschlossener Schlosskasten, mit montagefreundlicher Zuführung der Zylinder-Befestigungsschraube; Temperguss-Nuss, 9 mm; verzinkte Falle aus Temperguss; verzinkter Riegel aus Stahl, 1-tourig; Zylinderabstand 72 mm; Dornmaß ____ mm



1795



9037



Ausführungen / Bestellnummern

Schnappriegel 1795

Stulp Oberfläche	Dornmaß in mm	Stulp Form	Stulp 20 x 54 mm für Falztüren DIN L + R verwendbar	Stulp 24 x 54 mm für Stumpftüren DIN L + R verwendbar
nicht rostender Stahl	--	abgerundet	B 1795 0007	B 1795 0005

Rohr 9037 mit Verriegelungsfeder

Türhöhe	bis 2.250 mm	2.251 mm – 2.500 mm	2.501 mm – 2.750 mm	2.751 mm – 3.000 mm
Stangenlänge	1.135 mm	1.385 mm	1.635 mm	1.885 mm
Artikel	B 9037 0001	B 9037 0002	B 9037 0003	B 9037 0004

Weitere Möglichkeiten (auf Anfrage)

Optik	Stulp Breite	Nuss	Dornmaß in mm	Sonderausführungen	passende Schließbleche
					B 9000 0567 (für 1795)

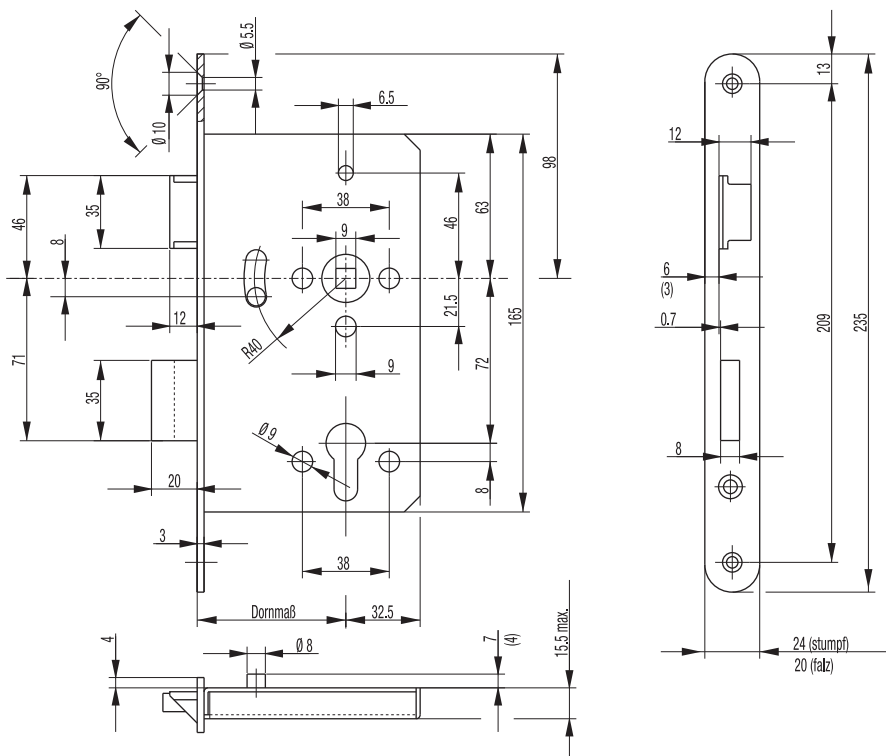
Ausschreibungstext

Schnappriegel

BKS-Schnappriegel 1795 für Feuerschutztüren nach DIN 4102 zugelassen, für Verwendung von BKS-Einsteckschloss 2338 mit Zusatzverriegelung nach oben; in Verbindung mit Rohr 9037 mit Verriegelungsfeder; Stulp aus nicht rostendem Stahl, abgerundet; verzinktes Führungsrohr

Rohr

Rohr 9037 mit Verriegelungsfeder für Feuerschutztüren nach DIN 4102 zugelassen; für Verwendung von BKS-Einsteckschloss 2338, mit Zusatzverriegelung nach oben; in Verbindung mit BKS-Schnappriegel 1795; verzinktes Rohr; Türhöhe _____ mm



Ausführungen / Bestellnummern

Dreifallenschloss für Profilzylinder

Stulp Oberfläche	Dornmaß in mm	Stulp Form	Stulp 20 mm für Falztüren		Stulp 24 mm für Stumpftüren	
			DIN L	DIN R	DIN L	DIN R
nicht rostender Stahl	65	abgerundet	B 6065 0203	B 6065 0204	B 6065 0161	B 6065 0162
	80	abgerundet	B 6065 0209	B 6065 0210	B 6065 0211	B 6065 0212
	100	abgerundet	B 6065 0207	B 6065 0208	B 6065 0169	B 6065 0170

Weitere Möglichkeiten (auf Anfrage)

Optik	Stulp Breite	Nuss	Dornmaß in mm	Sonderausführungen	passende Schließbleche	
				Fallen-, Riegel- u. Nussüberwachung ungesicherter Fallenfeststeller	B 9000 0319 B 9000 0435 B 9000 0248	B 9000 0320 B 9000 0436

Ausschreibungstext

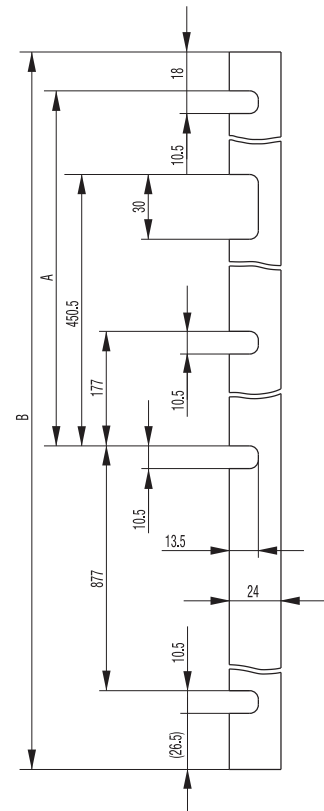
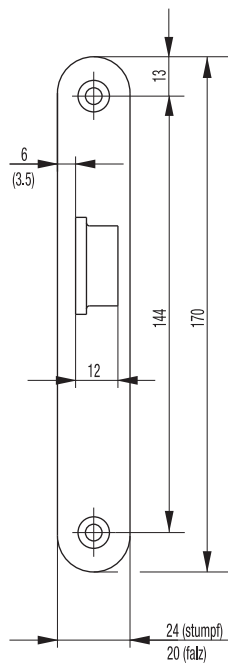
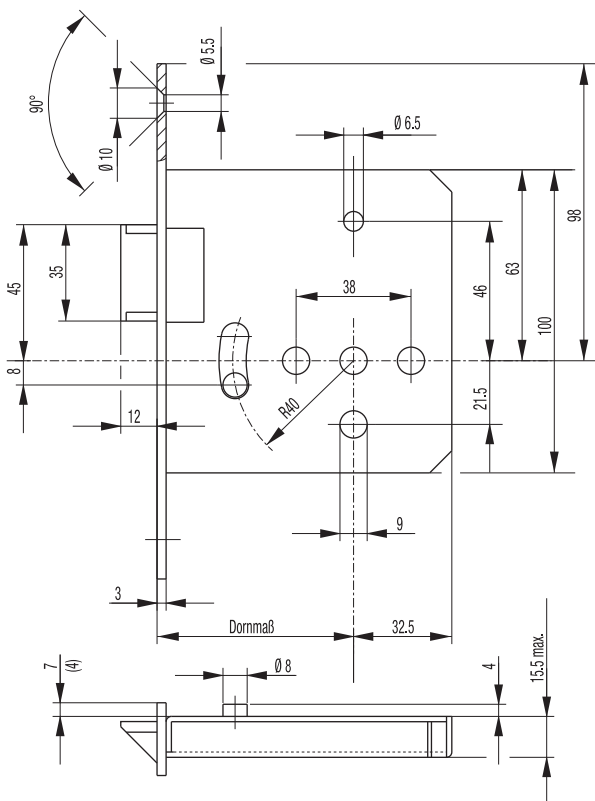
BKS-Dreifallenschloss 6065 für Feuerschutztüren nach DIN 4102 zugelassen; für Verwendung mit Zusatzfallenschlossern 6138 und Verbindungsstange 9013; Stulp aus nicht rostendem Stahl, abgerundet; verzinkt, allseitig geschlossener Schlosskasten, mit montagefreundlicher Zuführung der Zylinderbefestigungsschraube; Temperguss-Nuss, 9 mm; verzinkte Falle aus Temperguss; verzinkter Riegel aus Stahl, 1-tourig; Zylinderabstand 72 mm; Dornmaß ____ mm



6138



9013



Ausführungen / Bestellnummern

Zusatzfallenschloss 6138

Stulp Oberfläche	Dornmaß in mm	Stulp Form	Stulp 20 mm für Falztüren		Stulp 24 mm für Stumpftüren	
			DIN L	DIN R	DIN L	DIN R
nicht rostender Stahl	65	abgerundet	B 6138 0145	B 6138 0146	B 6138 0109	B 6138 0110
	80	abgerundet	B 6138 0147	B 6138 0148	B 6138 0125	B 6138 0126
	100	abgerundet	B 6138 0149	B 6138 0150	B 6138 0117	B 6138 0118

Verbindungsstange 9013

Türhöhe	1.972 mm	2.222 mm	2.472 mm
Stangenlänge (B)	713 mm	963 mm	1.213 mm
Artikel	B 9013 0031	B 9013 0032	B 9013 0033

Weitere Möglichkeiten (auf Anfrage)

Optik	Stulp Breite	Nuss	Dornmaß in mm	Sonderausführungen	passende Schließbleche
					B 9000 0459 B 9000 0523

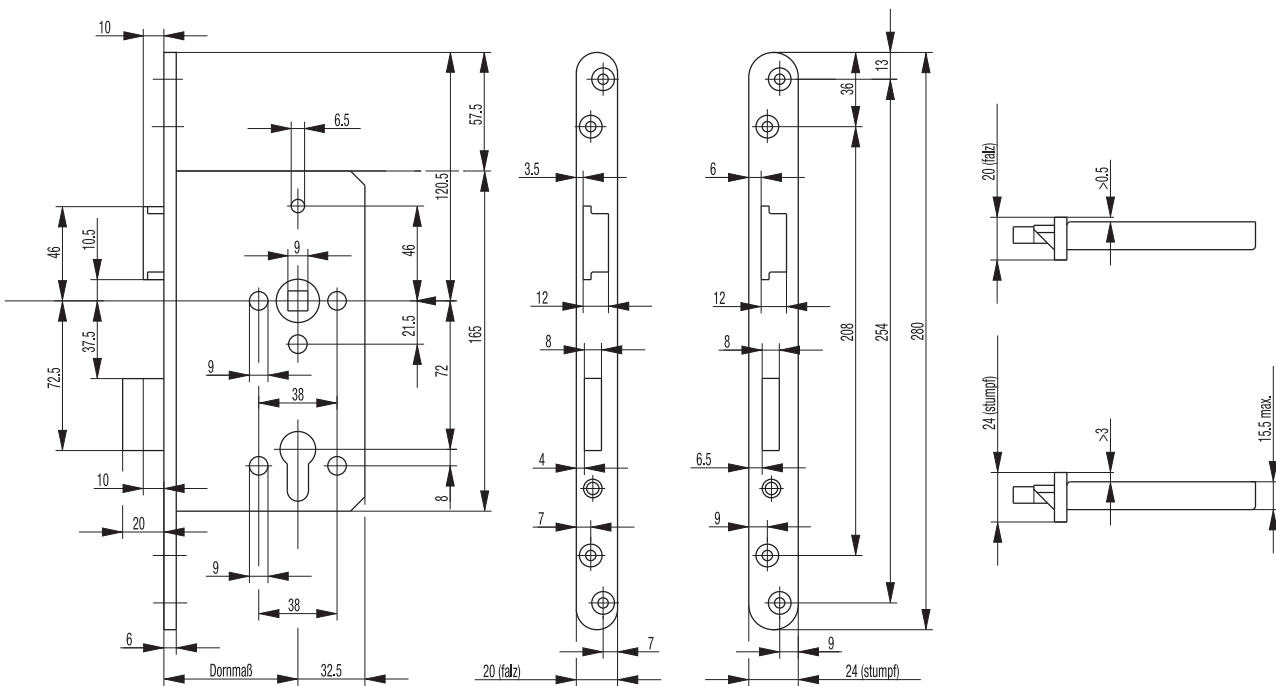
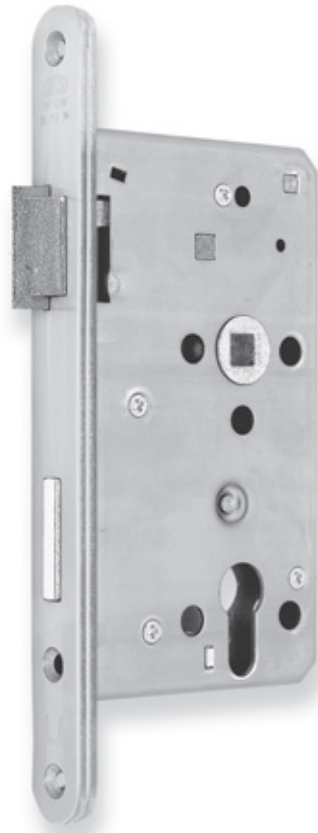
Ausschreibungstext

Zusatzfallenschloss

BKS-Zusatzfallenschlösser 6138 für Feuerschutztüren nach DIN 4102 zugelassen; für Verwendung mit Dreifallenschloss 6065 und Verbindungsstange 9013; Stulp aus nicht rostendem Stahl, abgerundet; verzinkter, allseitig geschlossener Schlosskasten; verzinkte Falle aus Temperguss; Dornmaß ____ mm

Verbindungsstange

BKS-Verbindungsstange 9013 für Feuerschutztüren nach DIN 4102 zugelassen; für Verwendung mit Dreifallenschloss 6065 und Zusatzfallenschlösser 6138; Stahl, verzinkt; Türhöhe ____ mm



Ausführungen / Bestellnummern

Schloss für Profilylinder

Stulp Oberfläche	Dornmaß in mm	Stulp Form	Stulp 20 x 280 mm für Falztüren		Stulp 24 x 280 mm für Stumpftüren	
			DIN L	DIN R	DIN L	DIN R
nicht rostender Stahl	55	abgerundet	63060035	63060036	63060043	63060044
	65	abgerundet	63060037	63060038	63060045	63060046
	80	abgerundet	63060039	63060040	63060047	63060048
	100	abgerundet	63060041	63060042	63060049	63060050

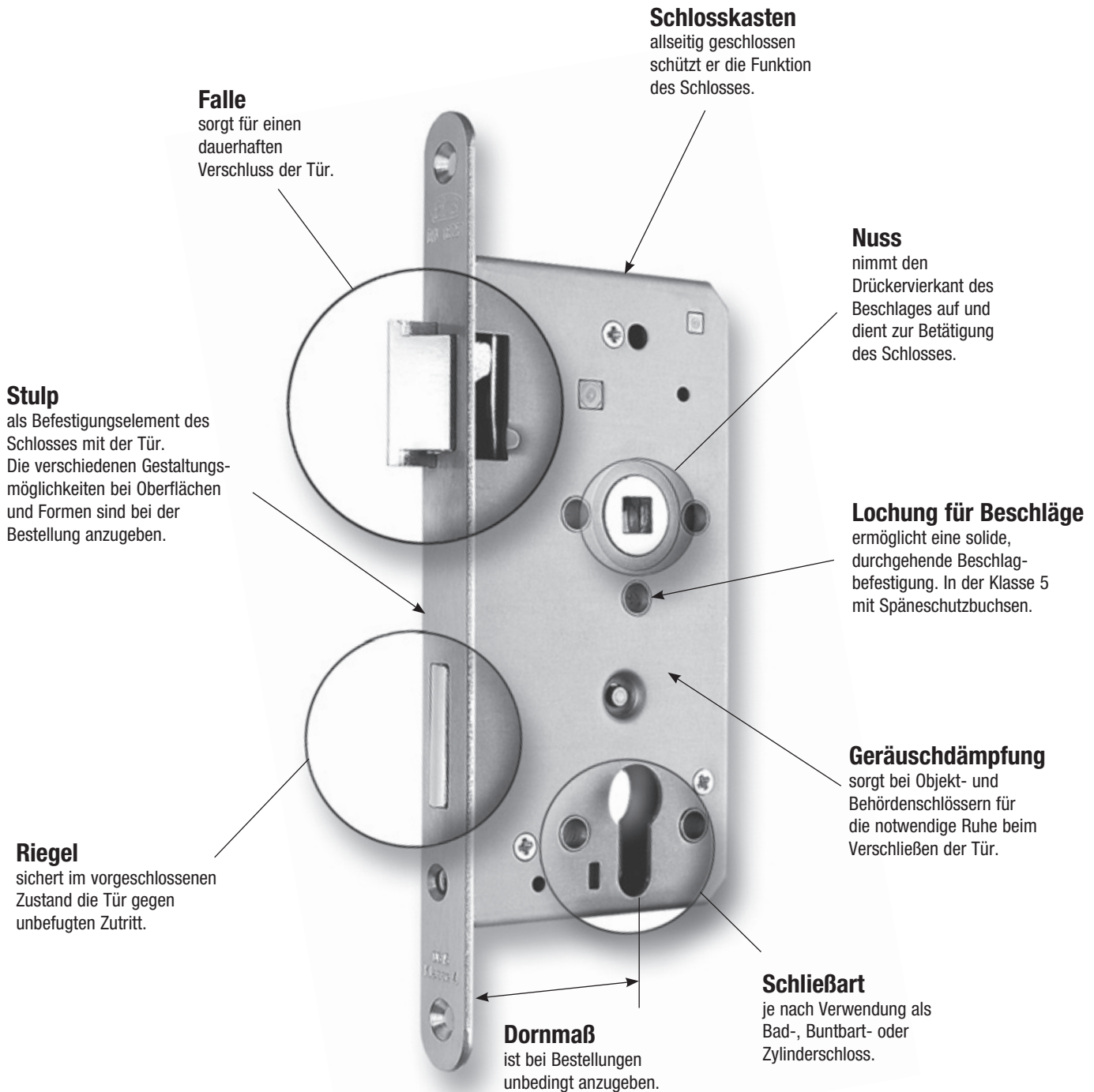
Weitere Möglichkeiten (auf Anfrage)

Optik	Stulp Breite	Nuss	Dornmaß in mm	Sonderausführungen	passende Schließbleche	
vergoldeter Stulp	Stulpmaß 20 x 235 mm			Schweizer Rundzylinder-Lochung Riegel- u. Nussüberwachung Falle und Riegel mit Gleitbeschichtung	B 9000 0319	B 9000 0320
	Stulpmaß 24 x 235 mm				B 9000 0435	B 9000 0436
					B 9000 0248	

Ausschreibungstext

BKS-Sicherheitsschloss 6306 für Feuerschutztüren nach DIN 18250 – Klasse 5 zugelassen; mit 6 mm starkem Stulp aus nicht rostendem Stahl, abgerundet; verzinkter, allseitig geschlossener Schlosskasten, mit montagefreundlicher Zuführung der Zylinder-Befestigungsschraube; 2-teilige Stahlnuss, selbstspannend, 9 mm; verzinkte Falle aus Temperguss; verzinkter Riegel aus Stahl mit 3-fach-Sicherheitszuhaltung, 2-tourig; Zylinderabstand 72 mm; mit Wechselfunktion; Dornmaß ___ mm

Einsteckschlösser für Innentüren Klasse 1 – 5



Die BKS-Schlösser in den Klassen 1 – 5 nach DIN 18251

Klasse 1



Anwendung: leichte Innentüren, wie z.B. im privaten Wohnbereich

Technische Merkmale:

- Buntbart- oder Badschloss ohne Wechselfunktion
- Buntbartschlüssel in verschiedenen Schweifungen
- Badschloss mit zusätzlicher Badnuss zur Kombination mit entsprechenden Beschlägen für WC-Türen
- als Dornmaß 55 mm lieferbar
- Möglichkeit zur durchgehenden Befestigung handelsüblicher Beschläge wie z.B. Rosetten- oder Kurzschildgarnituren
- Schlüsselbremse zur Feststellung des Buntbartschlüssels
- verjüngter, geschlossener Schlosskasten zur automatischen Zuführung in der Serienproduktion von Türen
- verschiedenste Stulpausführungen in Form und Optik

Klasse 2



Anwendung: leichte Innentüren, wie z.B. im privaten Wohnbereich

Technische Merkmale:

- Zylinderschloss mit Wechselfunktion
- vorgerichtet zur Verwendung von Profilzylindern nach DIN 18252
- als Dornmaß 55 mm lieferbar
- Möglichkeit zur durchgehenden Befestigung handelsüblicher Beschläge wie z.B. Rosetten- oder Kurzschildgarnituren
- geschlossener Schlosskasten
- verschiedenste Stulpausführungen in Form und Optik
- 2-touriger 20 mm Riegelausschluss

Klasse 3



Anwendung: Objektüren und Wohnungsabschlusstüren mit häufiger Frequentierung im Verwaltungs- und Industriebau

Technische Merkmale:

- Zylinderschloss mit Wechselfunktion
- vorgerichtet zur Verwendung von Profilzylindern nach DIN 18252
- Badschloss mit zusätzlicher Badnuss zur Kombination mit entsprechenden Beschlägen für WC-Türen
- Klemmnuss mit verstärkter Gleitlagerung zur spielfreien Betätigung des Schlosses über den Türbeschlag
- in den Dornmaßen 55, 60, 65 und 80 mm lieferbar
- Möglichkeit zur durchgehenden Befestigung handelsüblicher Beschläge wie z.B. Rosetten- oder Kurzschildgarnituren
- geschlossener Schlosskasten
- verschiedenste Stulpausführungen in Form und Optik
- 2-touriger 20 mm Riegelausschluss

Klasse 5



Anwendung: schwere Objektüren mit starker Frequentierung im Verwaltungs- und Industriebau (z.B. Behörden), die auch eine erhöhte Anforderung an die Einbruchhemmung erfüllen müssen

Technische Merkmale:

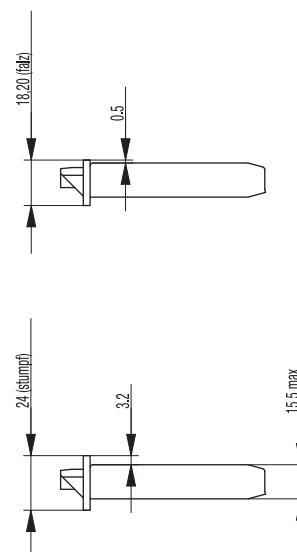
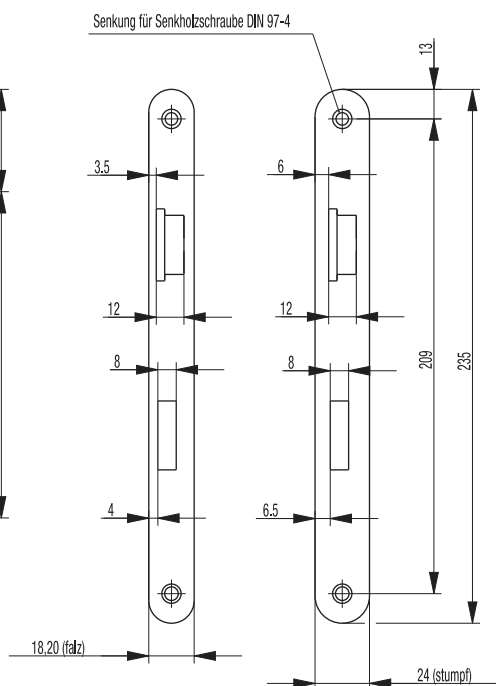
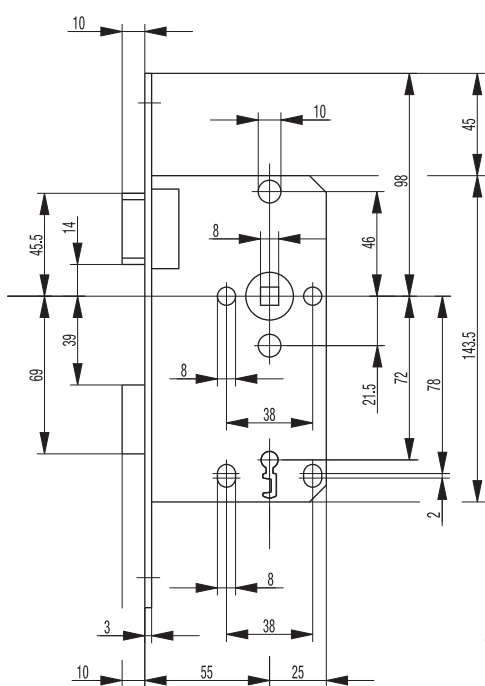
- Zylinderschloss mit Wechselfunktion
- vorgerichtet zur Verwendung von Profilzylindern nach DIN 18252
- Badschloss mit zusätzlicher Badnuss zur Kombination mit entsprechenden Beschlägen für WC-Türen
- Klemmnuss mit verstärkter Gleitlagerung zur spielfreien Betätigung des Schlosses über den Türbeschlag
- in den Dornmaßen 55, 60, 65, 70, 80, 90 und 100 mm lieferbar
- Möglichkeit zur durchgehenden Befestigung handelsüblicher Beschläge wie z.B. Rosetten- oder Kurzschildgarnituren
- geschlossener Schlosskasten
- mit aufbohrgeschützten gehärteten Späneschutzbuchsen
- verschiedenste Stulpausführungen in Form und Optik
- 2-touriger 20 mm Riegelausschluss



Buntbartschloss



Badschloss



Ausführungen / Bestellnummern

Buntbarschloss

Stulp Oberfläche	Dornmaß in mm	Stulp Form	Stulp 18 mm für Falztüren		Stulp 20 mm für Falztüren		Stulp 24 mm für Stumpftüren	
			DIN L	DIN R	DIN L	DIN R	DIN L	DIN R
Stahl nickel-silber	55	eckig	02150293	02150294	02150297	02150298	02150207	02150301
		abgerundet	02150180	02150109	02150087	02150106	02150170	02150171
nicht rostender Stahl	55	eckig	02150295	02150296	02150299	02150300	02150302	02150303
		abgerundet	02150285	02150286	02150105	02150088	02150287	02150288

Badschloss

Stulp Oberfläche	Dornmaß in mm	Stulp Form	Stulp 18 mm für Falztüren		Stulp 20 mm für Falztüren		Stulp 24 mm für Stumpftüren	
			DIN L	DIN R	DIN L	DIN R	DIN L	DIN R
Stahl nickel-silber	55	eckig	02150305	02150306	02150311	02150312	02150315	02150316
		abgerundet	02150307	02150308	02150049	02150050	02150172	02150173
nicht rostender Stahl	55	eckig	02150309	02150310	02150313	02150314	02150317	02150318
		abgerundet	02150289	02150290	02150067	02150068	02150291	02150292

Weitere Möglichkeiten (auf Anfrage)

Optik	Stulp Breite	Nuss	Dornmaß in mm	Sonderausführungen	passende Schließbleche	
				Falle + Riegel aus Zinkdruckguss	S 401 S 404 S 411	2808 2809 2828

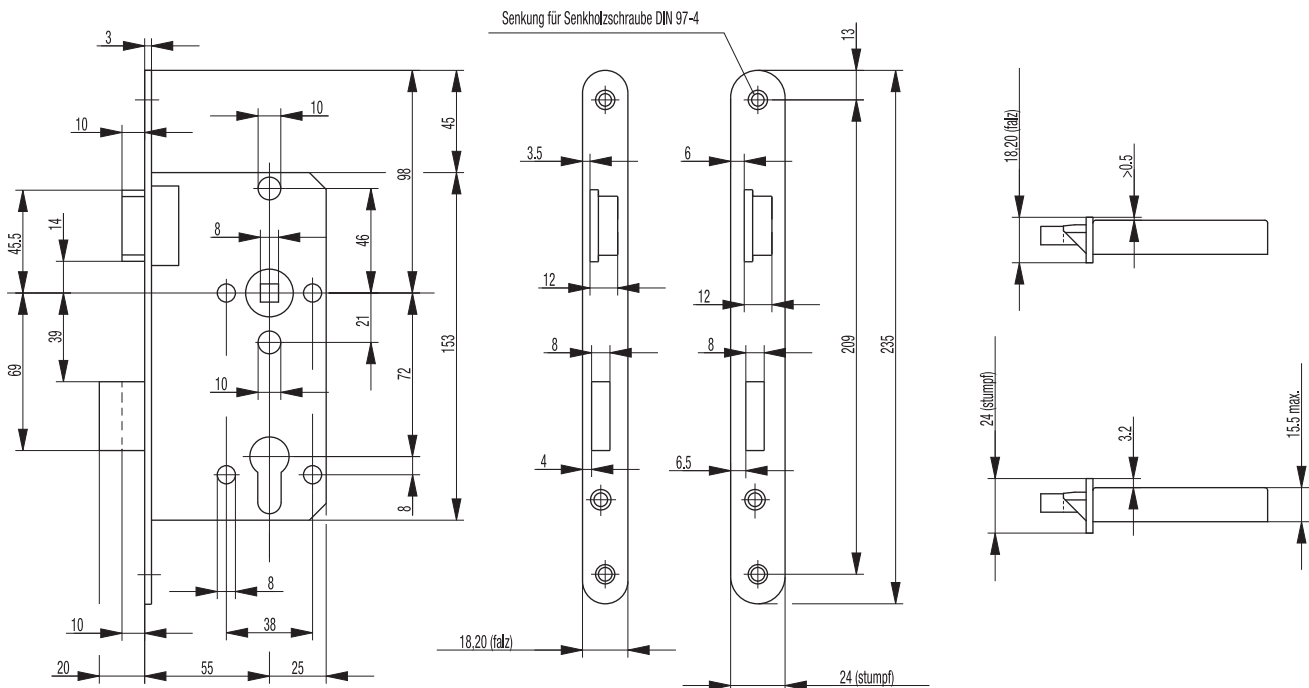
Ausschreibungstext

Buntbarschloss

BKS-Einsteck-Zimmertürschloss 0215 mit Buntbart nach DIN 18251 – Klasse 1; Stulp nickel-silber lackiert (oder nicht rostender Stahl), abgerundet (oder eckig); geschlossener Kasten mit verjüngter Form zur automatischen Schlosszuführung; Falle und Riegel aus Kunststoff (oder Zinkdruckguss bei Stulp aus nicht rostendem Stahl), Nuss aus Kunststoff mit 8 mm Vierkant, für Buntbart-Schlüssel mit 72 mm Entfernung, mit Schlüsselbremse zur Feststellung des Schlüssels, mit Buntbart-Schlüssel; Dornmaß 55 mm

Badschloss

BKS-Einsteck-Badschloss 0215 nach DIN 18251 – Klasse 1
Stulp nickel-silber lackiert (oder nicht rostender Stahl) mit abgerundeter (oder eckiger) Form, geschlossener Kasten mit verjüngter Form zur automatischen Schlosszuführung, 55 mm Dornmaß, Badverriegelung mit 78 mm Entfernung, Falle und Riegel aus Kunststoff (oder Zinkdruckguss bei Stulp aus nicht rostendem Stahl), Nuss aus Kunststoff mit 8 mm Vierkant, Badnuss aus Zinkdruckguss mit 8 mm Vierkant



Ausführungen / Bestellnummern

Schloss für Profilzylinder

Stulp Oberfläche	Dornmaß in mm	Stulp Form	Stulp 18 mm für Falztüren		Stulp 20 mm für Falztüren		Stulp 24 mm für Stumpftüren	
			DIN L	DIN R	DIN L	DIN R	DIN L	DIN R
Stahl nickel-silber	55	eckig	04150034	04150035	04150005	04150006	04150007	04150008
		abgerundet	04150031	04150032	04150009	04150010	04150017	04150018
nicht rostender Stahl	55	eckig	04150077	04150078	04150079	04150080	04150081	04150082
		abgerundet	04150067	04150068	04150019	04150020	04150041	04150042

Weitere Möglichkeiten (auf Anfrage)

Optik	Stulp Breite	Nuss	Dornmaß in mm	Sonderausführungen		passende Schließbleche	
						S 401	2808
						S 404	2809
						S 411	2828

Ausschreibungstext

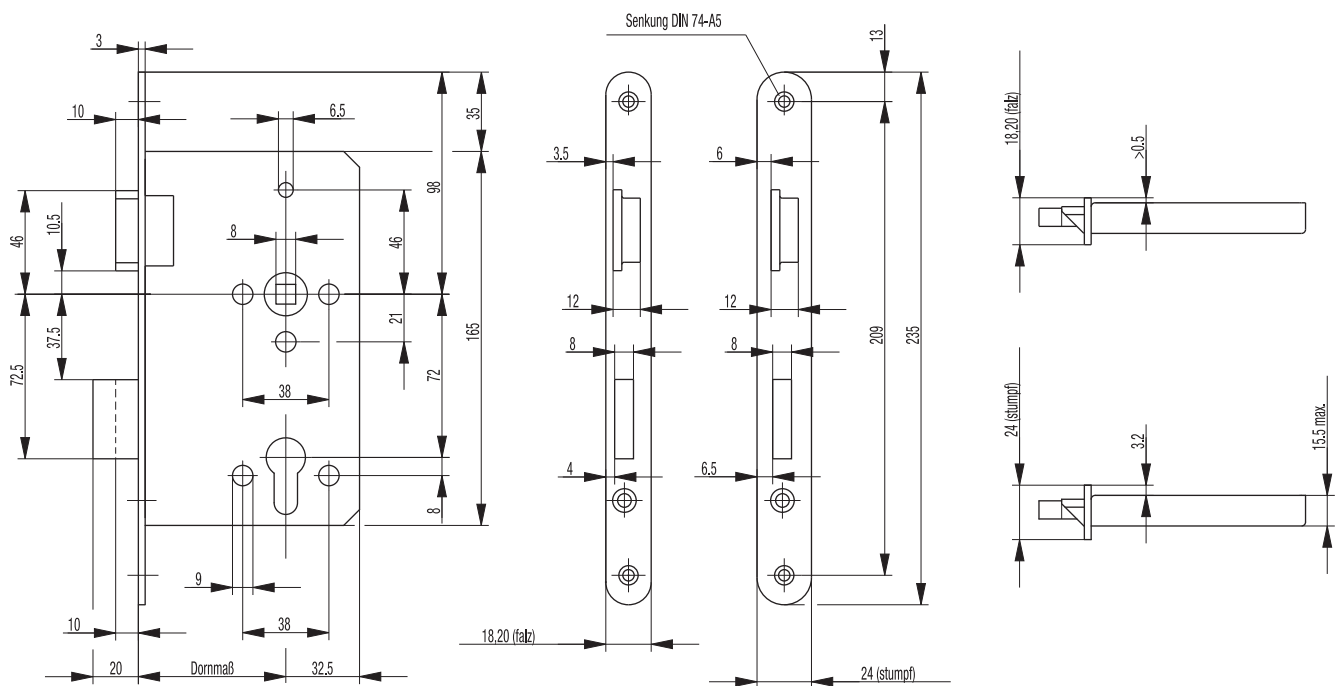
BKS-Einsteck-Zimmertürschloss 0415 für Profilzylinder nach DIN 18251 – Klasse 2; Stulp nickel-silber lackiert (oder nicht rostender Stahl), abgerundet (oder eckig); geschlossener Kasten; Nuss aus Kunststoff mit 8 mm Vierkant; Zylinderabstand 72 mm; mit Wechselfunktion; Falle und Riegel aus Zinkdruckguss; Dornmaß 55 mm



Zylinderschloss



Badschloss



Ausführungen / Bestellnummern

Schloss für Profilzylinder

Stulp Oberfläche	Dornmaß in mm	Stulp Form	Stulp 18 mm für Falztüren		Stulp 20 mm für Falztüren		Stulp 24 mm für Stumpftüren	
			DIN L	DIN R	DIN L	DIN R	DIN L	DIN R
Stahl nickel-silber	55	eckig	05150101	05150102	05150067	05150068	05150069	05150070
		abgerundet	05150103	05150104	05150001	05150002	05150003	05150004
	60	eckig	05150105	05150106	05150117	05150118	05150121	05150122
		abgerundet	05150107	05150108	05150049	05150050	05150051	05150052
	65	eckig	05150109	05150110	05150075	05150076	05150079	05150080
		abgerundet	05150111	05150112	05150009	05150010	05150011	05150012
	80	eckig	05150113	05150114	05150119	05150120	05150123	05150124
		abgerundet	05150115	05150116	05150033	05150034	05150035	05150036
nicht rostender Stahl	55	eckig	05150125	05150126	05150085	05150086	05150087	05150088
		abgerundet	05150127	05150128	05150017	05150018	05150019	05150020
	60	eckig	05150129	05150130	05150141	05150142	05150145	05150146
		abgerundet	05150131	05150132	05150057	05150058	05150059	05150060
	65	eckig	05150133	05150134	05150093	05150094	05150095	05150096
		abgerundet	05150135	05150136	05150025	05150026	05150027	05150028
	80	eckig	05150137	05150138	05150143	05150144	05150147	05150148
		abgerundet	05150139	05150140	05150041	05150042	05150043	05150044

Badschloss

Stulp Oberfläche	Dornmaß in mm	Stulp Form	Stulp 18 mm für Falztüren		Stulp 20 mm für Falztüren		Stulp 24 mm für Stumpftüren	
			DIN L	DIN R	DIN L	DIN R	DIN L	DIN R
Stahl nickel-silber	55	eckig	05150149	05150150	05150077	05150078	05150071	05150072
		abgerundet	05150151	05150152	05150005	05150006	05150007	05150008
	60	eckig	05150153	05150154	05150165	05150166	05150169	05150170
		abgerundet	05150155	05150156	05150053	05150054	05150055	05150056
	65	eckig	05150157	05150158	05150081	05150082	05150083	05150084
		abgerundet	05150159	05150160	05150013	05150014	05150015	05150016
	80	eckig	05150161	05150162	05150167	05150168	05150171	05150172
		abgerundet	05150163	05150164	05150037	05150038	05150039	05150040
nicht rostender Stahl	55	eckig	05150173	05150174	05150089	05150090	05150091	05150092
		abgerundet	05150175	05150176	05150021	05150022	05150023	05150024
	60	eckig	05150177	05150178	05150189	05150190	05150193	05150194
		abgerundet	05150179	05150180	05150061	05150062	05150063	05150064
	65	eckig	05150181	05150182	05150097	05150098	05150099	05150100
		abgerundet	05150183	05150184	05150029	05150030	05150031	05150032
	80	eckig	05150185	05150186	05150191	05150192	05150195	05150196
		abgerundet	05150187	05150188	05150045	05150046	05150047	05150048

Weitere Möglichkeiten (auf Anfrage)

Optik	Stulp Breite	Nuss	Dornmaß in mm	Sonderausführungen	passende Schließbleche	
		9 mm Nuss			S 401	2808
					S 404	2809
					S 407	2828
					S 411	

Ausschreibungstext

Zylinderschloss

BKS-Einsteck-Objektschloss 0515 für Profilzylinder nach DIN 18251 – Klasse 3; Stulp nickel-silber lackiert (oder nicht rostender Stahl); abgerundet (oder eckig); verzinkter, allseitig geschlossener Schlosskasten, mit montagefreundlicher Zuführung der Zylinder-Befestigungsschraube; Falle und Riegel aus Zinkdruckguss, verstärktes Gleitlager aus Stahl mit Nuss aus Kunststoff mit 8 mm (oder 9 mm) Vierkant, mit Geräuschdämpfung; Zylinderabstand 72 mm; mit Wechselfunktion; Dornmaß ____mm

Badschloss

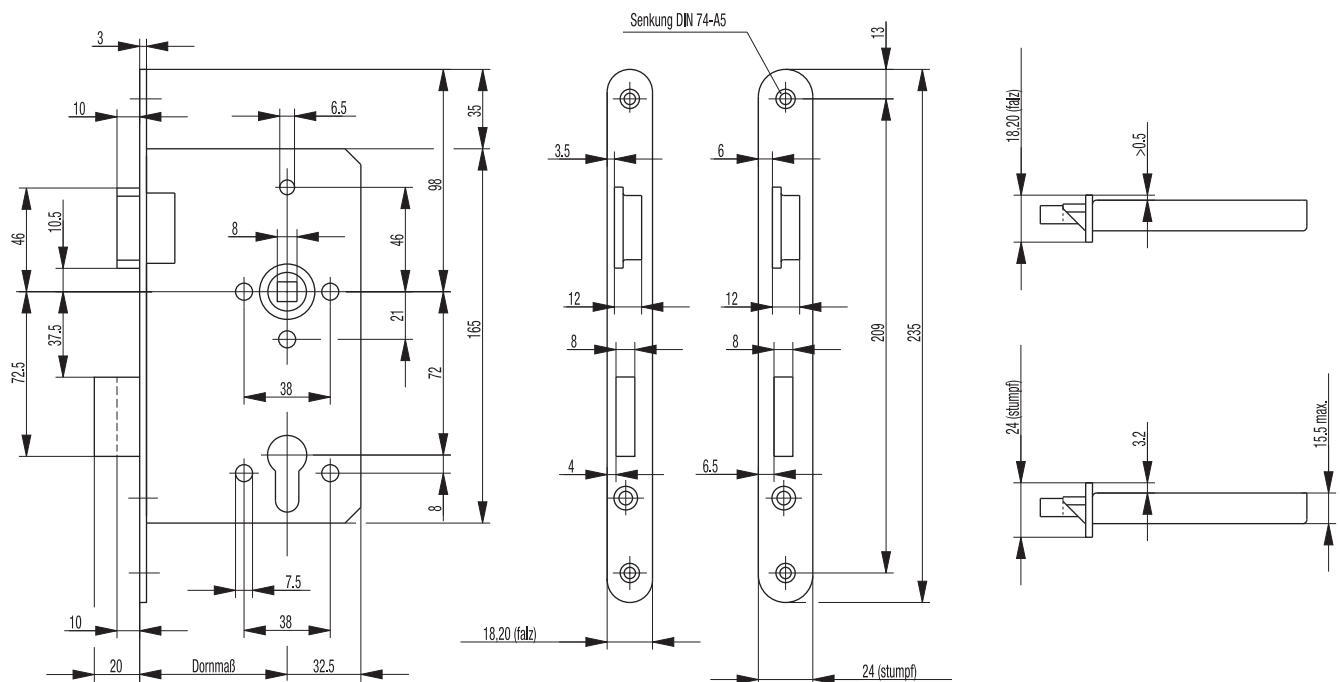
BKS-Einsteck-Objektschloss 0515 für Badtüren; Stulp nickel-silber lackiert (oder nicht rostender Stahl); abgerundet (oder eckig); verzinkter allseitig geschlossener Schlosskasten, mit montagefreundlicher Zuführung der Zylinder-Befestigungsschraube; Falle und Riegel aus Zinkdruckguss, verstärktes Gleitlager aus Stahl mit Nuss aus Kunststoff mit 8 mm (oder 9 mm) Vierkant, mit Geräuschdämpfung; Badverriegelung mit 78 mm Entfernung, Badnuss aus Zinkdruckguss mit 8 mm Vierkant; Dornmaß ____mm



Zylinderschloss



Badschloss



Ausführungen / Bestellnummern

Schloss für Profilzylinder

Stulp Oberfläche	Dornmaß in mm	Stulp Form	Stulp 18 mm für Falztüren		Stulp 20 mm für Falztüren		Stulp 24 mm für Stumpftüren	
			DIN L	DIN R	DIN L	DIN R	DIN L	DIN R
nicht rostender Stahl	55	eckig	06150097	06150098	06150047	06150048	06150057	06150058
		abgerundet	06150087	06150088	06150001	06150002	06150003	06150004
	60	eckig	06150099	06150100	06150049	06150050	06150059	06150060
		abgerundet	06150089	06150090	06150009	06150010	06150011	06150012
	65	eckig	06150101	06150102	06150051	06150052	06150061	06150062
		abgerundet	06150091	06150092	06150017	06150018	06150019	06150020
	80	eckig	06150103	06150104	06150053	06150054	06150063	06150064
		abgerundet	06150093	06150094	06150025	06150026	06150027	06150028
	100	eckig	06150105	06150106	06150055	06150056	06150065	06150066
		abgerundet	06150095	06150096	06150039	06150040	06150041	06150042

Badschloss

Stulp Oberfläche	Dornmaß in mm	Stulp Form	Stulp 18 mm für Falztüren		Stulp 20 mm für Falztüren		Stulp 24 mm für Stumpftüren	
			DIN L	DIN R	DIN L	DIN R	DIN L	DIN R
nicht rostender Stahl	55	eckig	06150117	06150118	06150067	06150068	06150077	06150078
		abgerundet	06150107	06150108	06150005	06150006	06150007	06150008
	60	eckig	06150119	06150120	06150069	06150070	06150079	06150080
		abgerundet	06150109	06150110	06150013	06150014	06150015	06150016
	65	eckig	06150121	06150122	06150071	06150072	06150081	06150082
		abgerundet	06150111	06150112	06150021	06150022	06150023	06150024
	80	eckig	06150123	06150124	06150073	06150074	06150083	06150084
		abgerundet	06150113	06150114	06150029	06150030	06150031	06150032
	100	eckig	06150125	06150126	06150075	06150076	06150085	06150086
		abgerundet	06150115	06150116	06150043	06150044	06150045	06150046

Weitere Möglichkeiten (auf Anfrage)

Optik	Stulp Breite	Nuss	Dornmaß in mm	Sonderausführungen		passende Schließbleche	
	22 x 260 mm 26 x 260 mm	9 mm Klemmnuss 10 mm (nur bei Feuchtraumausführung)	70 90	Fallenschloss Riegelschloss Falle aus Kunststoff (nur 55 mm Dornmaß) Falle+Riegel mit Gleitbeschichtung Stulpschräge 3 mm	Kurbelfalle Fallenfeststeller Buntbarteinsatz Feuchtraumausführung CH-RZ	S 350 S 500 S 204 S 241	

Ausschreibungstext

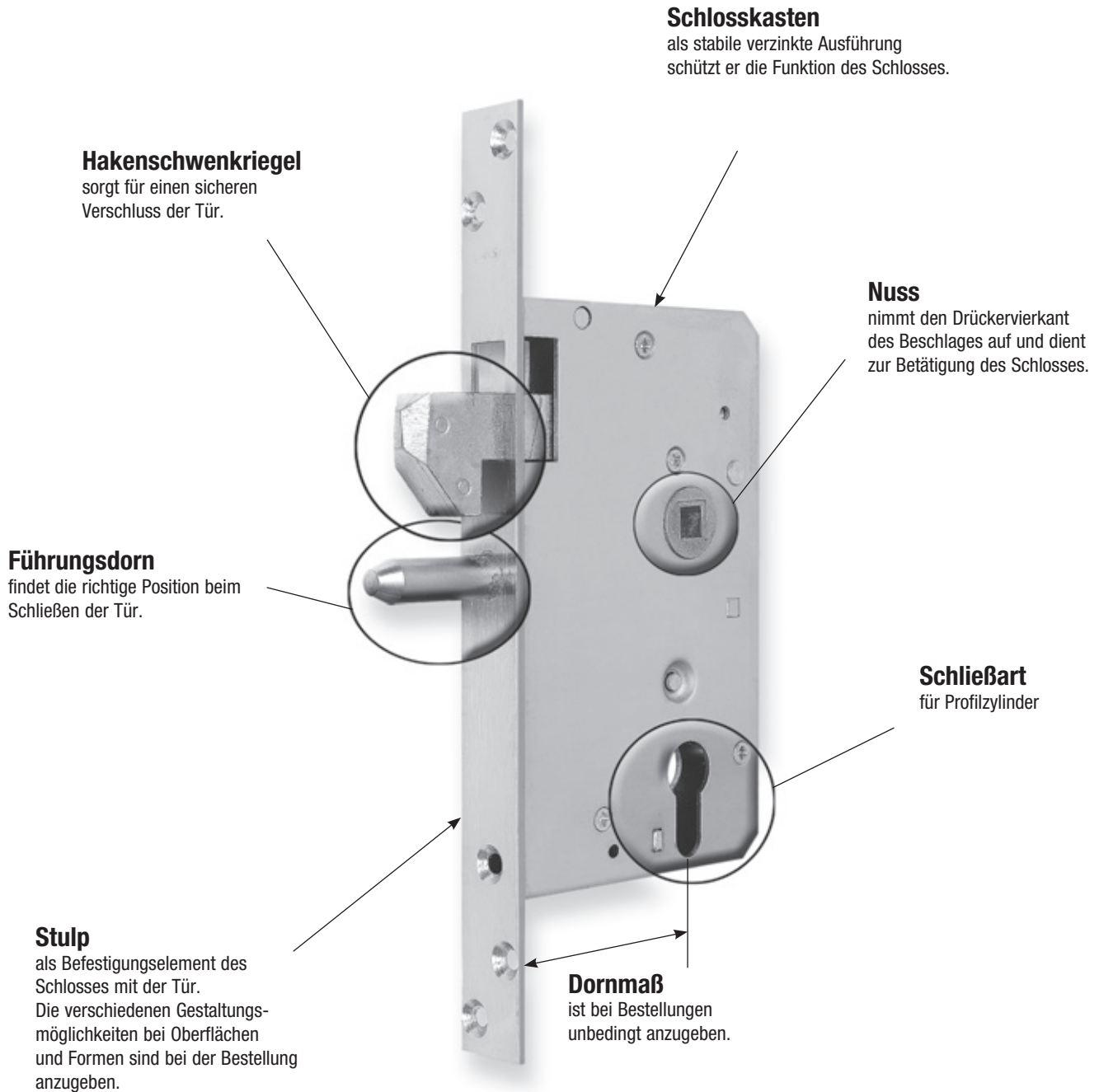
Zylinderschloss

BKS-Einsteck-Behördenschloss 0615 für Profilzylinder nach DIN 18251 – Klasse 5; Stulp aus nicht rostendem Stahl; abgerundet (oder eckig); verzinkter allseitig geschlossener Schlosskasten, mit montagefreundlicher Zuführung der Zylinder-Befestigungsschraube; Falle aus Temperguss, mit wartungsfreier Gleitführung und Geräuschdämpfung (Graphit- oder Ölloch im Stulp nicht erforderlich); Riegel aus Stahl mit Sicherheitszuhaltung; 2-teilige Stahlklemmnuss, selbstspannend, mit 8 mm (oder 9 mm) Vierkant, verstärktes Gleitlager aus Stahl; mit aufbohrgeschützten gehärteten Späneschutzbuchsen aus Stahl; Zylinderabstand 72 mm; mit Wechselfunktion; Dornmaß ____ mm

Badschloss

BKS-Einsteck-Behördenschloss 0615 für Badtüren; Stulp aus nicht rostendem Stahl; abgerundet (oder eckig); verzinkter allseitig geschlossener Schlosskasten, mit montagefreundlicher Zuführung der Zylinder-Befestigungsschraube; Falle aus Temperguss, mit wartungsfreier Gleitführung und Geräuschdämpfung (Graphit- oder Ölloch im Stulp nicht erforderlich); Riegel aus Stahl; 2-teilige Stahlklemmnuss, selbstspannend, mit 8 mm (oder 9 mm) Vierkant, verstärktes Gleitlager aus Stahl; mit aufbohrgeschützten gehärteten Späneschutzbuchsen aus Stahl; Badverriegelung mit 78 mm Entfernung, Badnuss aus Zinkdruckguss mit 8 mm Vierkant; Dornmaß ____ mm

Schiebetürschlösser für Innentüren



Sonderschlösser für Innentüren Rollfallenschlösser 0055 + 1058



Anwendung: Pendeltüren

Technische Merkmale:

- Profilzylinderschloss
- von vorne einstellbare Rollfalle, Verstellbereich 4 – 12 mm
- im Dornmaß 55 mm lieferbar
- umseitig geschlossener, verzinkter Schlosskasten
- Rollfalle aus Messing
- Riegel aus Zinkdruckguss, 2-tourig mit 20 mm Riegelausschluss
- verschiedenste Stulpausführungen in Form und Optik
- auch als Pendeltür – Fallenschloss 1058 lieferbar

Schiebetürschlösser 0353 + 0393



Anwendung: Schiebetüren im Wohnraum

Technische Merkmale:

- Profilzylinderschloss
- im Dornmaß 55 mm lieferbar
- umseitig geschlossener, verzinkter Schlosskasten
- mit verchromtem Zirkelriegel
- Springgriff mit Auslöseknopf
- verschiedenste Stulpausführungen in Form und Optik
- auch für 2-flügelige Schiebeelemente mit Gegenkasten G353 kombinierbar
- ohne Springgriff, nur mit Zirkelriegel als 0393 lieferbar

Schiebetürschloss 0375



Anwendung: Schiebetüren im Wohnbereich

Technische Merkmale:

- Profilzylinderschloss mit Wechselfunktion, 60 mm Entfernung
- im Dornmaß 55 mm lieferbar
- Möglichkeit zur durchgehenden Befestigung handelsüblicher Beschläge
- umseitig geschlossener, verzinkter Schlosskasten
- Hakenfalle aus Stahl, DIN L und R verwendbar

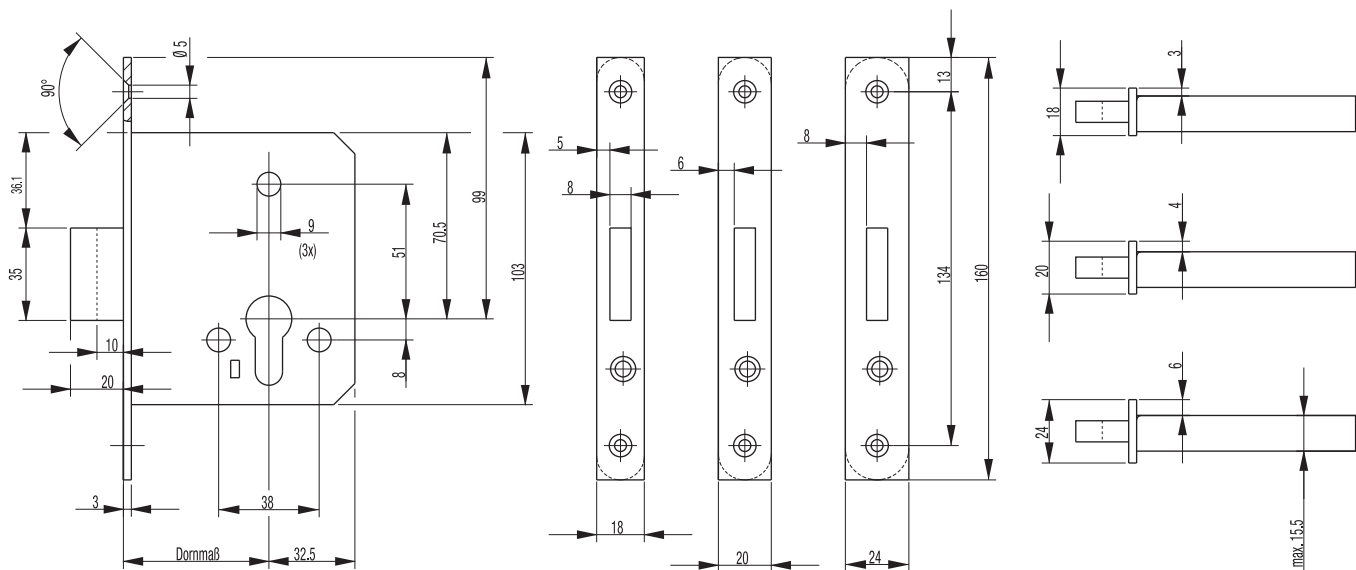
Schiebetürschloss 0381 + 0381 HF



Anwendung: Schiebetüren

Technische Merkmale:

- Profilzylinderschloss mit Wechselfunktion, 72 mm Entfernung
- in den Dornmaßen 55, 65, 70 und 80 mm lieferbar
- umseitig geschlossener, verzinkter Schlosskasten
- Hakenfalle aus Stahl, DIN L und R verwendbar
- wahlweise mit Führungsdorn als 0381HF zur Positionierung der Tür beim Schließen



Ausführungen / Bestellnummern

Schloss für Profilzylinder

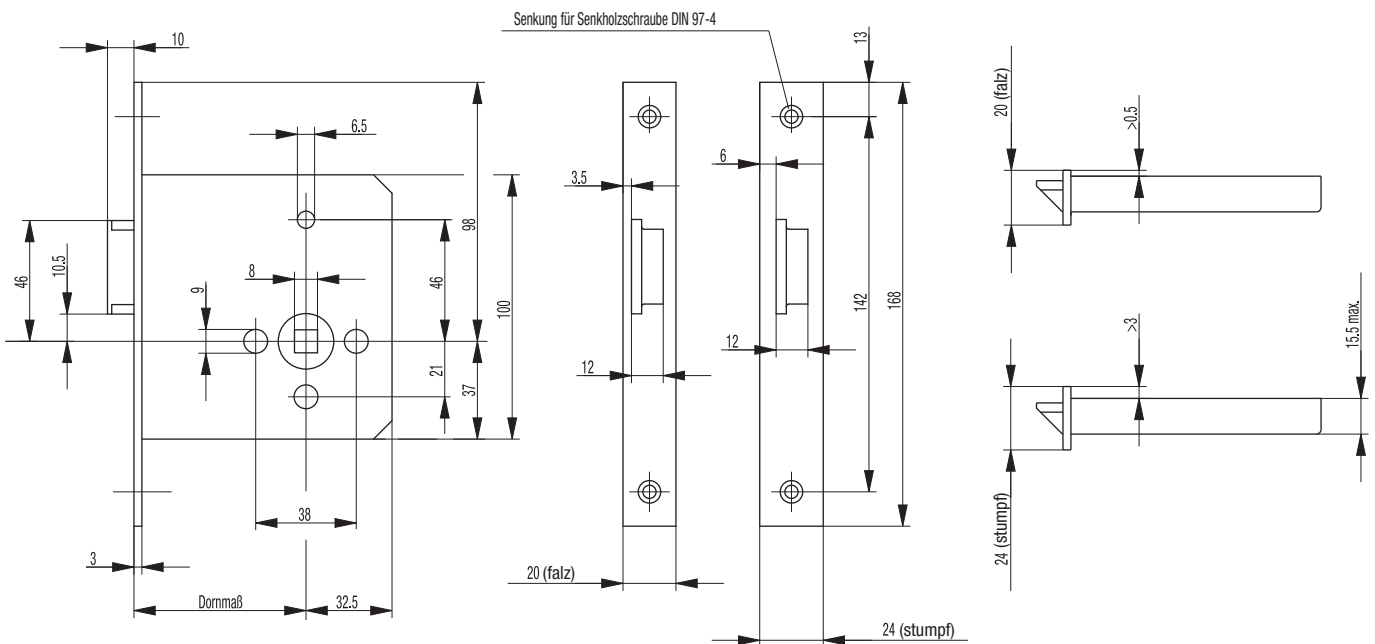
Stulp Oberfläche	Dornmaß in mm	Stulp Form	Stulp 18 mm für Falztüren DIN L + R verwendbar	Stulp 20 mm für Falztüren DIN L + R verwendbar	Stulp 24 mm für Falztüren DIN L + R verwendbar
Stahl nickel-silber	55	eckig	00101001	00100110	00100105

Weitere Möglichkeiten (auf Anfrage)

Optik	Stulp Breite	Nuss	Dornmaß in mm	Sonderausführungen	passende Schließbleche
nicht rostender Stahl			65	abgerundeter Stulp	S 412

Ausschreibungstext

BKS-Einsteck-Riegelschloss 0010 für Profilzylinder; Stulp nickel-silber lackiert (oder nicht rostender Stahl), eckig (oder abgerundet); verzinkter, allseitig geschlossener Kasten; Riegel aus Zinkdruckguss, 2-tourig, 20 mm vorschließend; Dornmaß ____ mm



Ausführungen / Bestellnummern

Fallenschloss

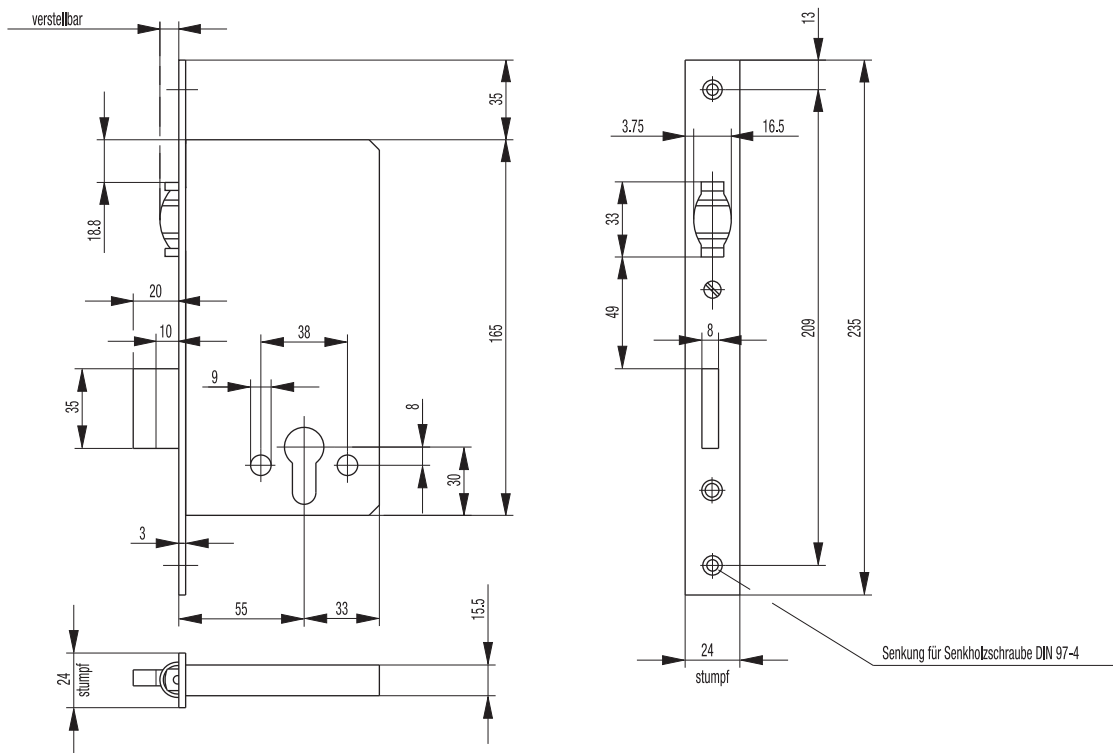
Stulp Oberfläche	Dornmaß in mm	Stulp Form	Stulp 20 mm Falztüren	
			DIN L	DIN R
Stahl nickel-silber	55	eckig	02161001	02161002

Weitere Möglichkeiten (auf Anfrage)

Optik	Stulp Breite	Nuss	Dornmaß in mm	Sonderausführungen	passende Schließbleche
nicht rostender Stahl	24 mm		60 65	abgerundeter Stulp	S 400 S 403

Ausschreibungstext

BKS-Einsteck-Fallenschloss 0216; Stulp nickel-silber lackiert (oder nicht rostender Stahl), eckig (oder abgerundet); verzinkter, allseitig geschlossener Kasten; Nuss aus Kunststoff mit 8 mm Vierkant; Falle aus Zinkdruckguss; Dornmaß ____ mm



Ausführungen / Bestellnummern

Schloss für Profilzylinder

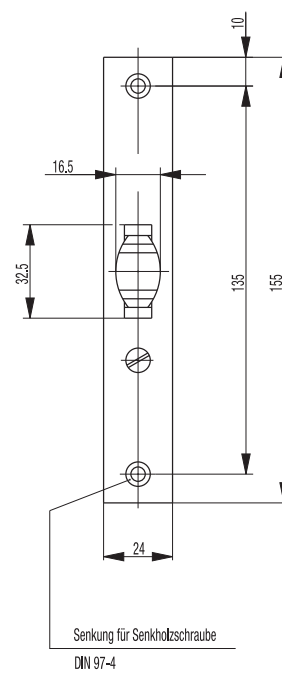
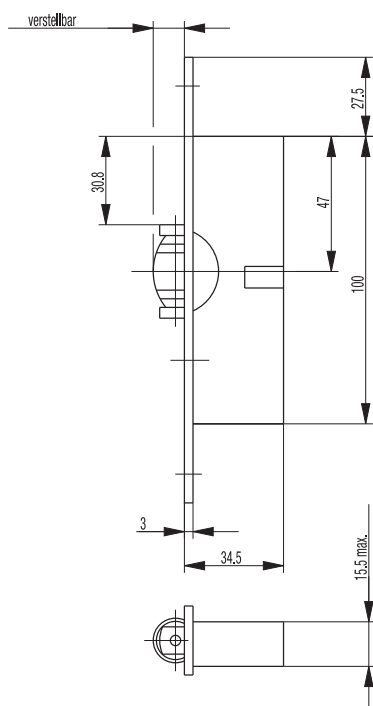
Stulp Oberfläche	Dornmaß in mm	Stulp Form	Stulp 20 mm		Stulp 24 mm DIN L + R verwendbar
			DIN L	DIN R	
Stahl nickel-silber	55	eckig	00551001	00551002	00550082

Weitere Möglichkeiten (auf Anfrage)

Optik	Stulp Breite	Nuss	Dornmaß in mm	Sonderausführungen	passende Schließbleche
nicht rostender Stahl			60 65		S 440

Ausschreibungstext

BKS-Einsteck-Pendeltürschloss 0055 für Profilzylinder; Rollfalle aus Messing, (bei Stulp aus nicht rostendem Stahl: Rollfalle zusätzlich vernickelt), von vorne einstellbar; Stulp nickel-silber lackiert (oder nicht rostender Stahl), eckig; verzinkter Kasten; Riegel aus Zinkdruckguss, 2-tourig, 20 mm vorschließend; Dornmaß ____ mm



Ausführungen / Bestellnummern

Pendeltürschloss

Stulp Oberfläche	Dornmaß in mm	Stulp Form	Stulp 24 mm DIN L + R verwendbar
Stahl nickel-silber		eckig	10580001
		abgerundet	10580002

Weitere Möglichkeiten (auf Anfrage)

Optik	Stulp Breite	Nuss	Dornmaß in mm	Sonderausführungen	passende Schließbleche
nicht rostender Stahl					S 441

Ausschreibungstext

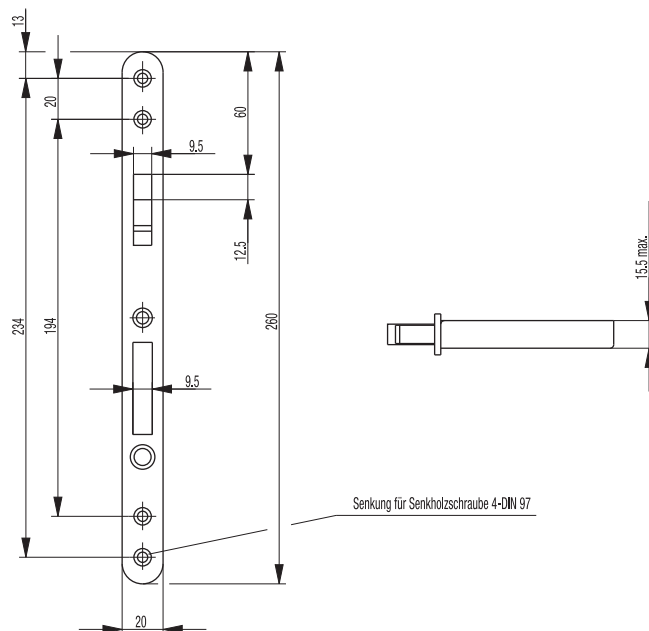
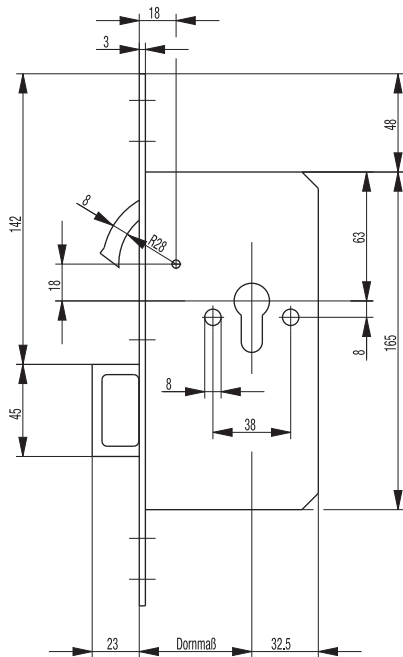
BKS-Einsteck-Pendeltürschloss 1058; Rollfalle aus Messing, (bei Stulp aus nicht rostendem Stahl: Rollfalle zusätzlich vernickelt), von vorne einstellbar; Stulp nickel-silber lackiert (oder nicht rostender Stahl), eckig; verzinkter allseitig geschlossener Kasten



Schiebetürschloss 0353



Gegenkasten G353



Ausführungen / Bestellnummern

Schiebetürschloss 0353

Stulp Oberfläche	Dornmaß in mm	Stulp Form	Stulp 20 mm
Stahl nickel-silber	55	eckig	03531001
		abgerundet	03530052

Gegenkasten G353 für Schiebetürschloss 0353

Stulp Oberfläche	Dornmaß in mm	Stulp Form	Stulp 20 mm
Stahl nickel-silber	55	eckig	G3531001
		abgerundet	G3530017

Weitere Möglichkeiten (auf Anfrage)

Optik	Stulp Breite	Nuss	Dornmaß in mm	Sonderausführungen	passende Schließbleche
nicht rostender Stahl			60 65	abgerundeter Stulp	S 413

Ausschreibungstext

Schiebetürschloss 0353

BKS-Einsteck-Schiebetürschloss 0353; Springgriff mit Auslöseknopf; mit Zirkelriegel, verchromt; Stulp nickel-silber lackiert (oder nicht rostender Stahl oder Messing matt), eckig; verzinkter, allseitig geschlossener Kasten; Dornmaß ___ mm

Gegenkasten G353

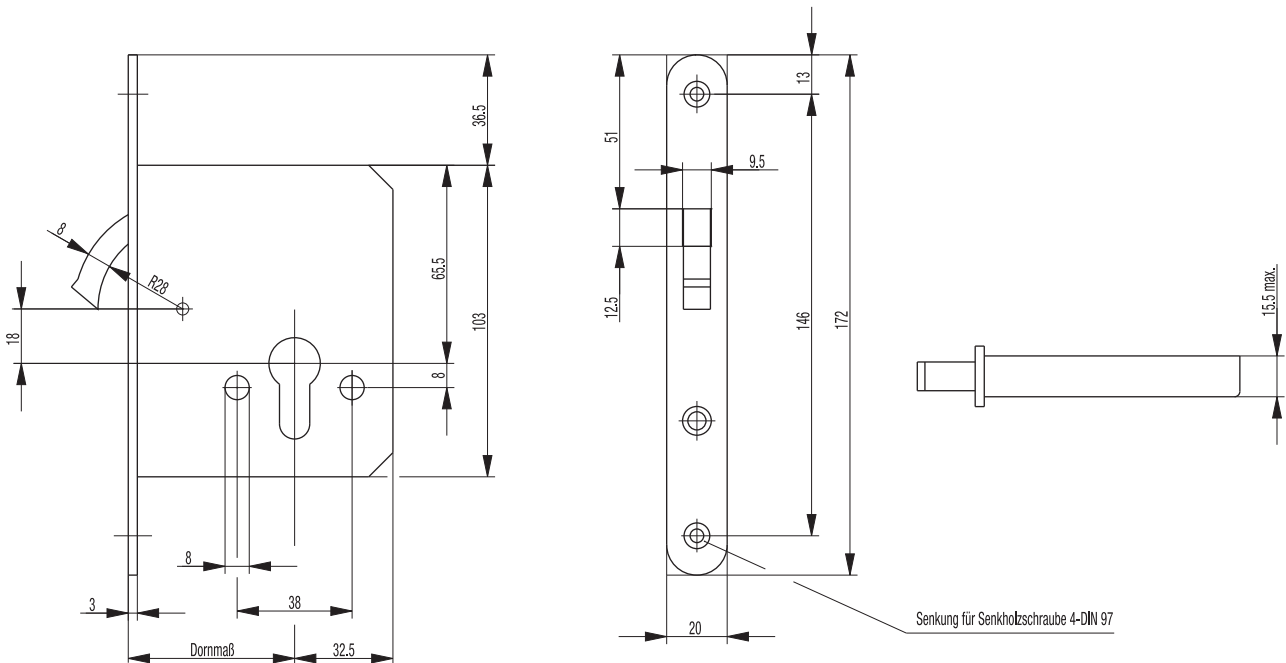
BKS-Einsteck-Gegenkasten G353 für Schiebetürschloss 0353; Springgriff mit Auslöseknopf; Aussparung für Zirkelriegel; Stulp nickel-silber lackiert (oder nicht rostender Stahl oder Messing matt), eckig; verzinkter, allseitig geschlossener Kasten



Profilzylinder



Buntbart



Ausführungen / Bestellnummern

Schiebetürschloss 0371 für Profilzylinder

Stulp Oberfläche	Dornmaß in mm	Stulp Form	Stulp 20 mm
Stahl nickel-silber	55	eckig	03710039
		abgerundet	03710040

Schiebetürschloss 0371 für Buntbart mit festem Schlüssel

Stulp Oberfläche	Dornmaß in mm	Stulp Form	Stulp 20 mm
Stahl nickel-silber	55	eckig	03710123
		abgerundet	03710089

Schiebetürschloss 0372 für Buntbart mit Klappriegelschlüssel

Stulp Oberfläche	Dornmaß in mm	Stulp Form	Stulp 20 mm
Stahl nickel-silber	55	eckig	03720019
		abgerundet	03720006



Weitere Möglichkeiten (auf Anfrage)

Optik	Stulp Breite	Nuss	Dornmaß in mm	Sonderausführungen	passende Schließbleche
nicht rostender Stahl			60 65	abgerundeter Stulp	S 413

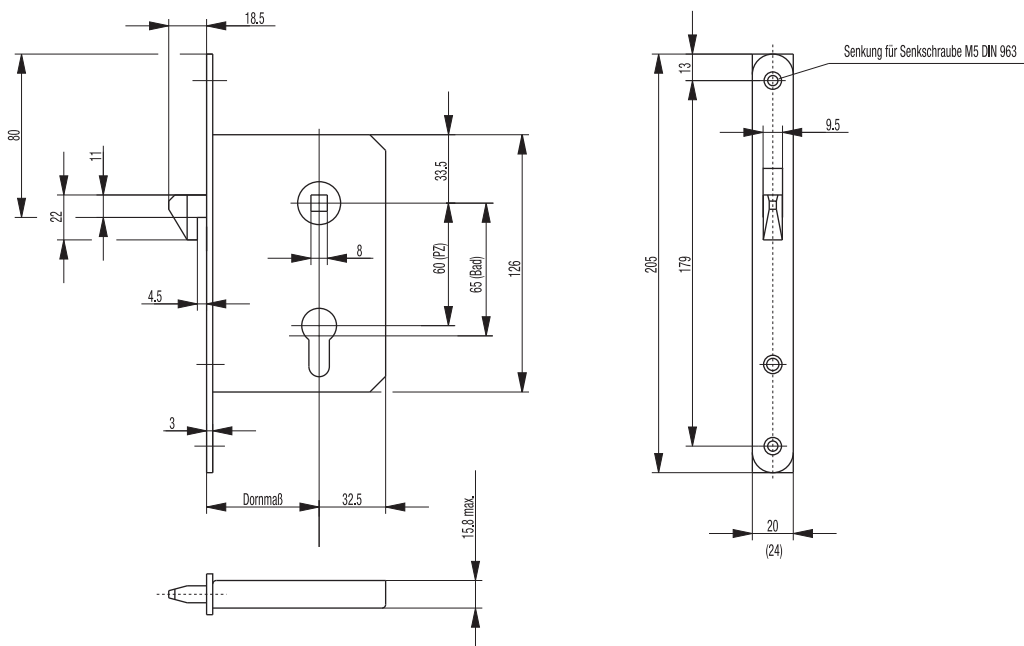
Ausschreibungstext

Schiebetürschloss 0371

BKS-Einsteck-Schiebetürschloss 0371 für Profilzylinder (oder Buntbart-Schlüssel); mit Zirkelriegel, verchromt; Stulp nickel-silber lackiert, eckig (oder abgerundet); verzinkter, allseitig geschlossener Kasten; (Buntbart-Ausführung mit festem Schlüssel); Dornmaß ___ mm

Schiebetürschloss 0372

BKS-Einsteck-Schiebetürschloss 0372 mit Klappriegel-Schlüssel; mit Zirkelriegel, verchromt; Stulp nickel-silber lackiert, eckig (oder abgerundet); verzinkter, allseitig geschlossener Kasten; mit Klappriegel-Buntbartschlüssel; Dornmaß ___ mm



Ausführungen / Bestellnummern

Schloss für Profilzylinder

Stulp Oberfläche	Dornmaß in mm	Stulp Form	Stulp 20 mm
Stahl nickel-silber	55	eckig	03750014
		abgerundet	03750069

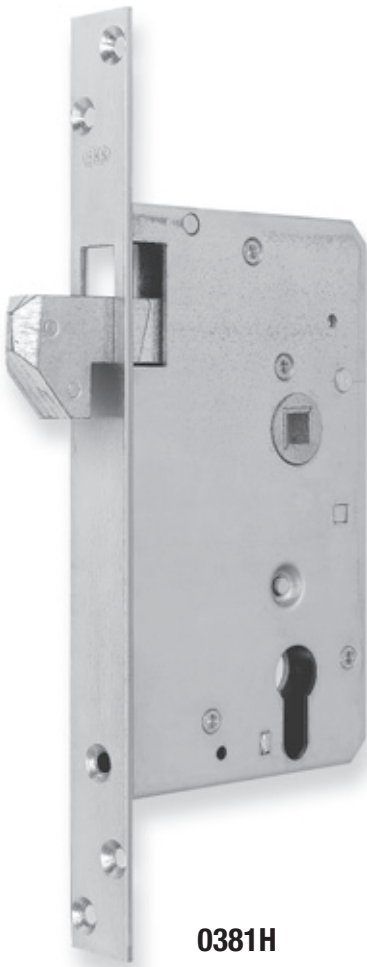
Weitere Möglichkeiten (auf Anfrage)

Optik	Stulp Breite	Nuss	Dornmaß in mm	Sonderausführungen	passende Schließbleche
nicht rostender Stahl			60 65	abgerundeter Stulp	S 413

Ausschreibungstext

BKS-Einsteck-Schiebetürschloss 0375 für Profilzylinder; mit Hakenfalle aus Stahl; Stulp nickel-silber lackiert (oder nicht rostender Stahl), eckig (oder abgerundet); verzinkter, allseitig geschlossener Kasten; 2-teilige Nuss aus Zink-Druckguss mit 8 mm Vierkant; mit Wechsel; Dornmaß 55 mm

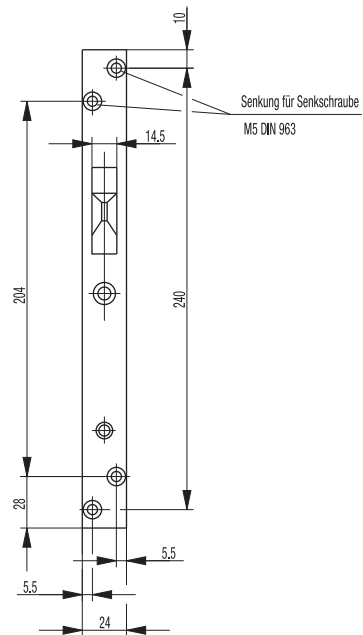
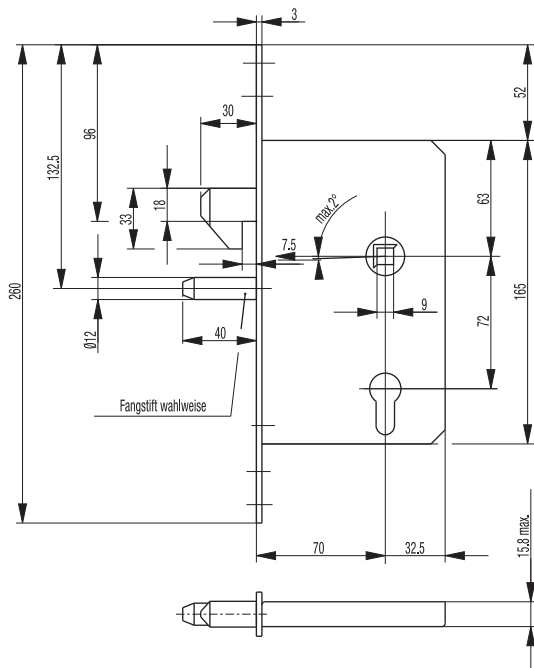
Schiebetürschloss 0381H + 0381HF mit Führungsdorn



0381H



0381HF



Ausführungen / Bestellnummern

Schloss 0381H für Profilzylinder

Stulp Oberfläche	Dornmaß in mm	Stulp Form	Stulp 24 mm DIN L + R verwendbar
verzinkt	55	eckig	03810007
	65	eckig	03810008
	70	eckig	03810017
	80	eckig	03810010

Schloss 0381HF für Profilzylinder

Stulp Oberfläche	Dornmaß in mm	Stulp Form	Stulp 24 mm DIN L + R verwendbar
verzinkt	65	eckig	03810009
	70		03810016

Weitere Möglichkeiten (auf Anfrage)

Optik	Stulp Breite	Nuss	Dornmaß in mm	Sonderausführungen	passende Schließbleche
nicht rostender Stahl			55		S 448
			65		
			80		
			90		

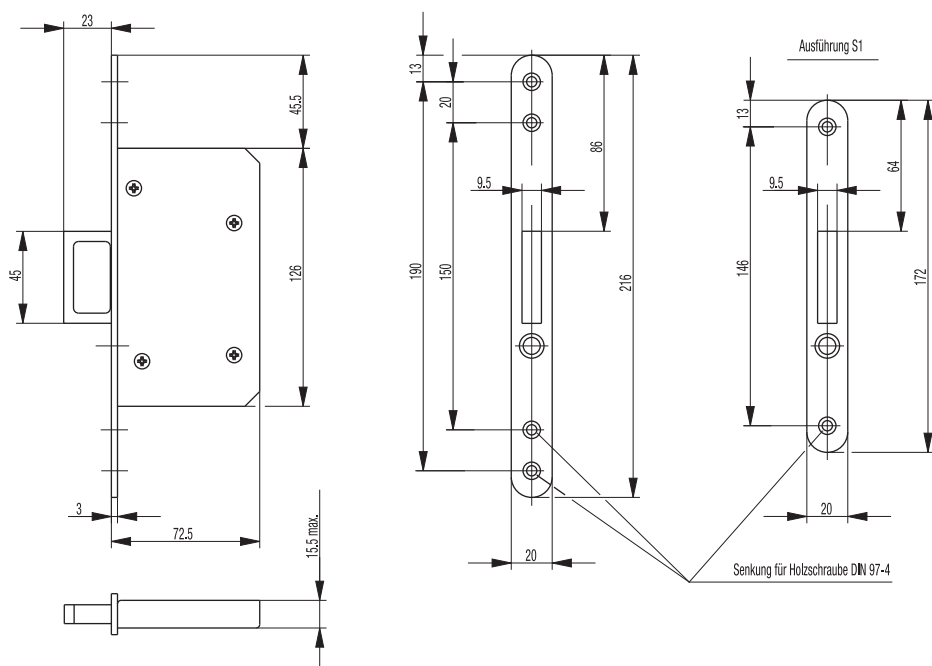
Ausschreibungstext

Schiebetürschloss 0381H

BKS-Einsteck-Schiebetürschloss 0381 für Stahltüren; mit Hakenfalle aus Stahl, verzinkt; Stulp verzinkt (oder nicht rostender Stahl), eckig; verzinkter, allseitig geschlossener Kasten; Einbaumaße nach DIN 18251; Stahlflügelnuss mit Zink-Druckguss Halbschalen, 9 mm Vierkant; mit Wechsel; vorgerichtet für Profilzylinder, Zylinderabstand 72 mm; Dornmaß ___ mm

Schiebetürschloss 0381HF mit Führungsdorn

BKS-Einsteck-Schiebetürschloss 0381HF für Stahltüren; mit Hakenfalle aus Stahl, verzinkt; mit Führungsdorn; Stulp verzinkt (oder nicht rostender Stahl), eckig; verzinkter, allseitig geschlossener Kasten; Einbaumaße nach DIN 18251; Stahlflügelnuss mit Zink-Druckguss Halbschalen, 9 mm Vierkant; mit Wechsel; vorgerichtet für Profilzylinder, Zylinderabstand 72 mm; Dornmaß ___ mm



Ausführungen / Bestellnummern

Schloss

Stulp Oberfläche	Dornmaß in mm	Stulp Form	Stulp 20 mm DIN L + R verwendbar
Stahl nickel-silber		eckig	03930023
		abgerundet	03930017

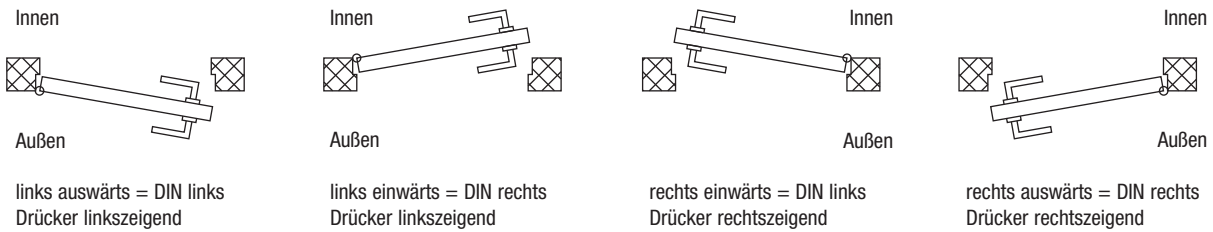
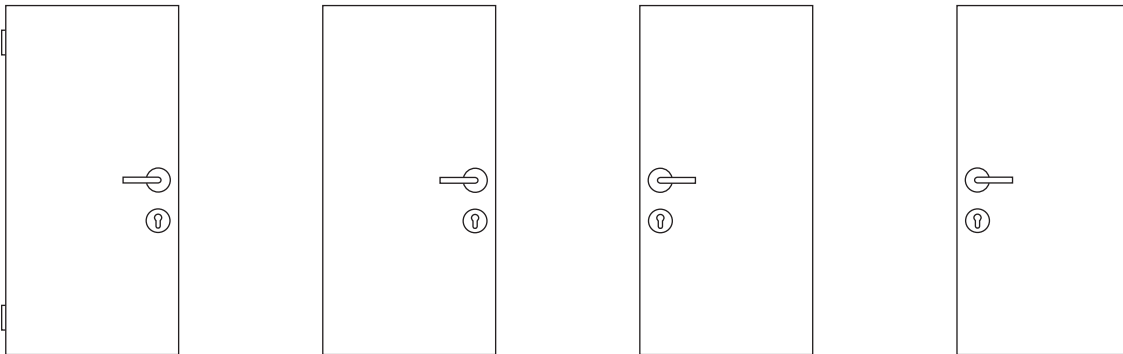
Weitere Möglichkeiten (auf Anfrage)

Optik	Stulp Breite	Nuss	Dornmaß in mm	Sonderausführungen	passende Schließbleche
nicht rostender Stahl Messing matt					

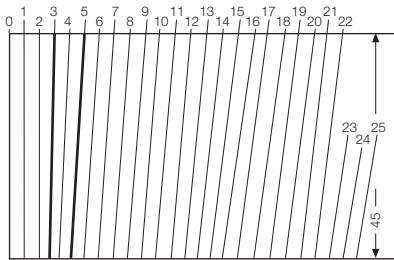
Ausschreibungstext

BKS-Einsteck-Schiebetürschloss 0393; Springgriff mit Auslöseknopf; Stulp nickel-silber lackiert (oder nicht rostender Stahl oder Messing matt), eckig; verzinkter, allseitig geschlossener Kasten

Türschlagrichtung



Stulpschrägen

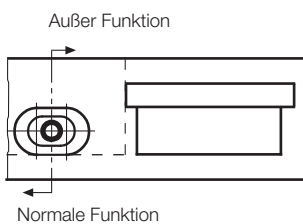


Wenn die Stirnseite der Tür abgeschrägt ist, sind Schlösser mit schrägem Stulp erforderlich. Die Stulpschrägen werden auf eine Türstärke von 45 mm bezogen und geben an, um wieviel mm die Schräge vom rechten Winkel abweicht. Da Türen heutzutage die unterschiedlichsten Türstärken aufweisen können, ist es sinnvoll den Winkel der Schräge mit einem geeigneten Winkelmesser zu ermitteln und bei der Bestellung anzugeben.

Bei Schlössern für Zimmertüren beträgt die normale Schräge 3 mm, bei Schlössern für Haustüren 5 mm.

Achtung! Einwärts schräge Schlösser erhalten in Wirklichkeit ein kürzeres Dommaß und auswärts schräge Schlösser ein größeres Dommaß.

Fallenfeststeller



Um die Falle eines Einsteckschlösses im Tagesbetrieb außer Funktion zu setzen, kann auf Wunsch bei Schlössern der Klasse 3 + 4 ein Fallenfeststeller eingebaut werden.

Ein Einsteckschloss mit eingezogener und festgestellter Falle ermöglicht den ungehinderten Türdurchgang.

Nach dem Lösen der Feststellung, ist die Falle dann wieder über den Drücker bzw. über den Wechsel zu betätigen.

Hinweis: der Ausschreibungstext ist entsprechend „...mit Fallenfeststeller“ zu ergänzen.

Kurbelfalle + Spezial-Gleitbeschichtung



Die Kurbelfalle ist eine zweiteilige Falle, bei der der mittlere Teil auf das Schließblech oder die Stahlzarge schlägt. Dieser Teil drückt durch seine Hebelwirkung die Falle in den Schlossstulp hinein. Hierdurch wird das beim Zuschlagen der Tür hörbare Geräusch etwas gedämpft.

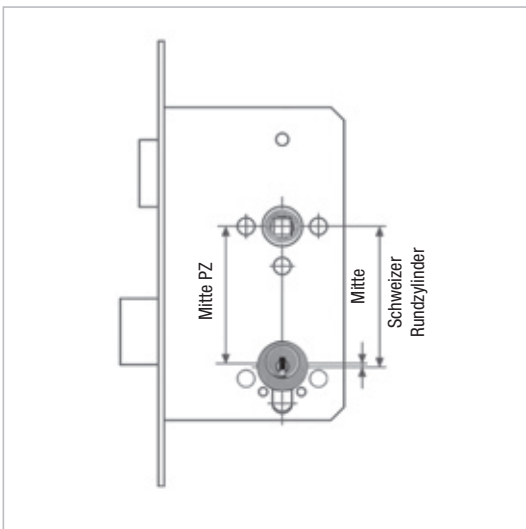
Alternativ bieten wir auch eine spezielle Gleitbeschichtung der normalen Falle an, die ebenfalls für eine Geräuschminderung sorgt.

Die BKS Spezial Gleitbeschichtung besitzt Eigenschaften, die kein anderes Beschichtungsmittel aufweist:

- Chemische Beständigkeit
- Niedriger Reibungskoeffizient
- Wasser- und ölabweisend
- Hitze- und kältebeständig

Der niedrige Reibungskoeffizient hat große Bedeutung für das leichte und damit leise Einfallen von Türen, besonders auch bei Türen mit Dichtungen.

Schweizer Rundzylinder



Bei Schlössern, die für Schweizer Rundzylinder (u.a. KABA, KESO) vorgesehen sind, ist folgendes zu beachten:

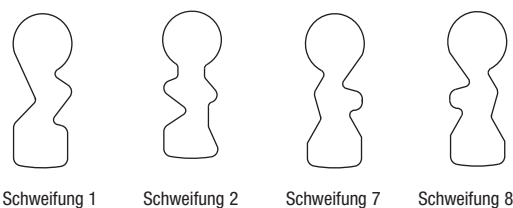
Die Entfernung von Mitte Drückernuss bis zur Mitte des Rundzylinders ist um 2 mm länger als das vergleichbare Maß bei Profilzylindern.

Beispiel: PZ 72 mm = CH-RZ 74 mm

Buntbarteinsatz



Bezeichnung	Besonderheiten	Bestellnummer
Buntbarteinsatz aus Metall	Einzelschließung	B 9080 0002
	Gleichschließung	B 9080 0003



Schließbleche für Falztüren



Bei den in Deutschland gebräuchlichen Falztüren kommen Winkelschließbleche zum Einsatz.

Der Winkel sorgt dafür, dass die Falle des Schlosses beim Schließen der Tür die Oberfläche der Zarge nicht beschädigt und selbsttätig eingleiten kann.

Unterstützt wird dies durch die Verwendung von Schlössern mit einer Spezial-Gleitbeschichtung der Falle oder Kurbelfallen.

Schließbleche für Stumpftüren



Bei den in Europa und Deutschland gebräuchlichen Stumpftüren kommen Lappenschließbleche zum Einsatz.

Der Lappen sorgt dafür, dass die Falle des Schlosses beim Schließen der Tür die Oberfläche der Zarge nicht beschädigt und selbsttätig eingleiten kann.

Unterstützt wird dies durch die Verwendung von Schlössern mit einer Spezial-Gleitbeschichtung der Falle oder Kurbelfallen.

Sicherheitsschließbleche für Eingangstüren



Zargen müssen stabil mit dem Mauerwerk verbunden sein. Ein verlängertes oder im Mauerwerk verankertes Schließblech S350 oder S500 kann das Aufhebeln der Tür im Schlossbereich wesentlich erschweren. Ein Maueranker sorgt für eine erhöhte Sicherheit.

Zusätzlich besteht die Möglichkeit, mit dem Schließblech S204 im Bereich der Wohnungseingangstüren eine hohe Sicherheit zu erreichen. Hier sorgt die stabile Aufnahmeplatte für eine feste Verbindung mit der Zarge.

Schließbleche für Innentüren

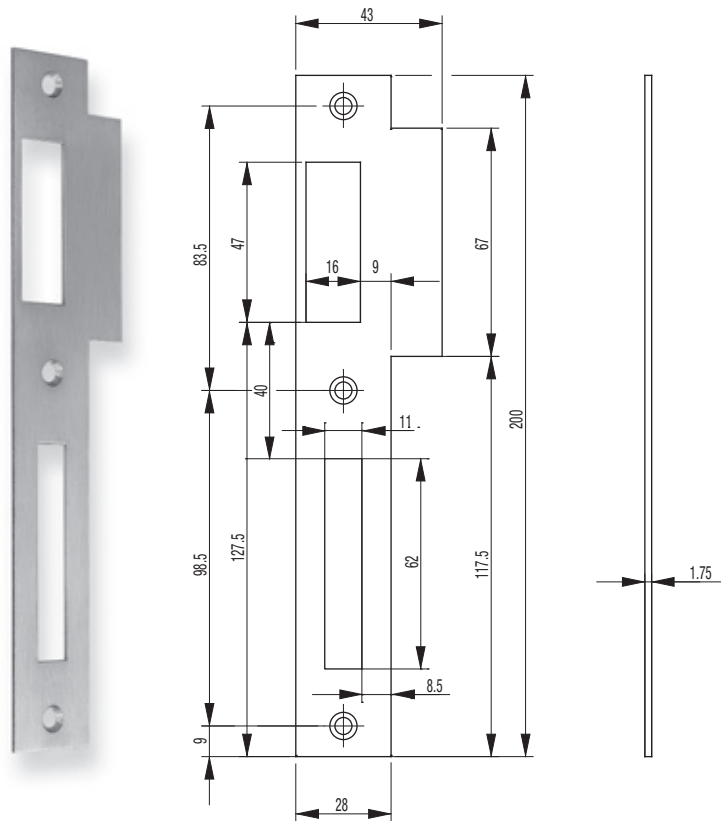


Bei den in Deutschland gebräuchlichen Innentüren kommen die verschiedensten Schließbleche zum Einsatz. Oft werden durch die Türenhersteller sogenannte U-Schließbleche verwendet. Diese zeichnen sich durch ein entsprechend geformtes Schließblech aus, welches meistens in der gleichen Oberfläche ausgeführt wird wie die zugehörigen Einsteckschlösser.

Die Unterfütterungen aus Kunststoff sorgen für eine ansprechende Optik der Zarge bei meist offen stehenden Türen.

Die Schließbleche sind in der Regel von der Innenseite der Zarge montiert und halten normalen Beanspruchungen stand.

Schließblech B 9000 für B 2154



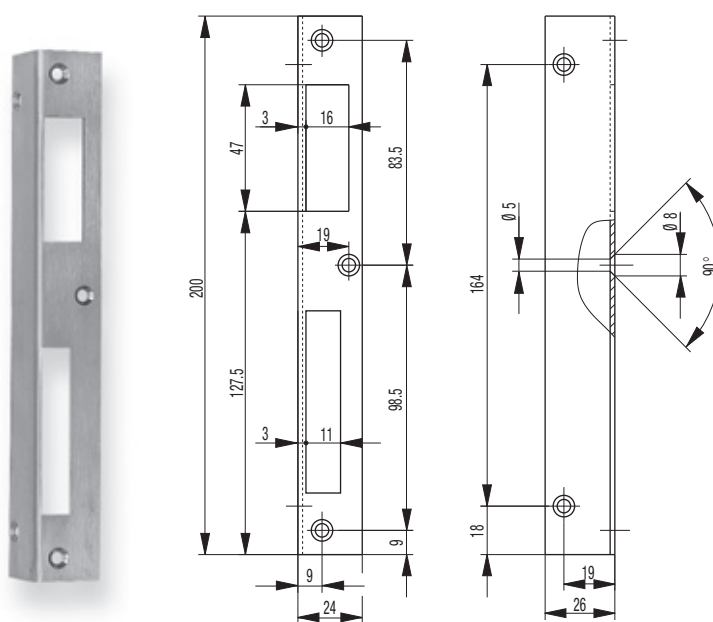
BKS-Lappenschließblech 9000 für automatisch verriegelnde Schlösser 2154; geeignet für normale Beanspruchung, eckige Form

Ausführungen/Bestellnummern

Optik	Bestellnummer	
	nicht rostender Stahl	DIN L
	DIN R	B 9000 0196

Verwendbar für Schlösser:
B 2154

Schließblech B 9000 für B 2154



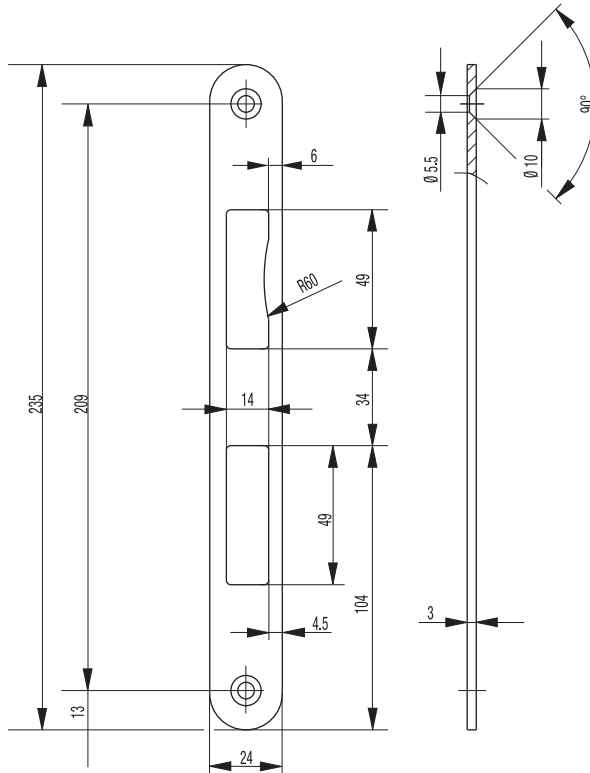
BKS-Winkelschließblech 9000 für automatisch verriegelnde Schlösser 2154; geeignet für normale Beanspruchung; eckige (abgerundete) Form

Ausführungen/Bestellnummern

Optik	Bestellnummer		
		eckig	abgerundet
nicht rostender Stahl	DIN L	B 9000 0203	B 9000 0205
	DIN R	B 9000 0204	B 9000 0206

Verwendbar für Schlösser:
B 2154

Schließblech B 9000 für Schlösser 1206/2124/2174/2327/2338/6065/6306



BKS-Schließblech 9000, gerade, für Schlösser 1206/2114/2124/2174/2327/2338/6065/6306; geeignet für normale Beanspruchung; abgerundete Form

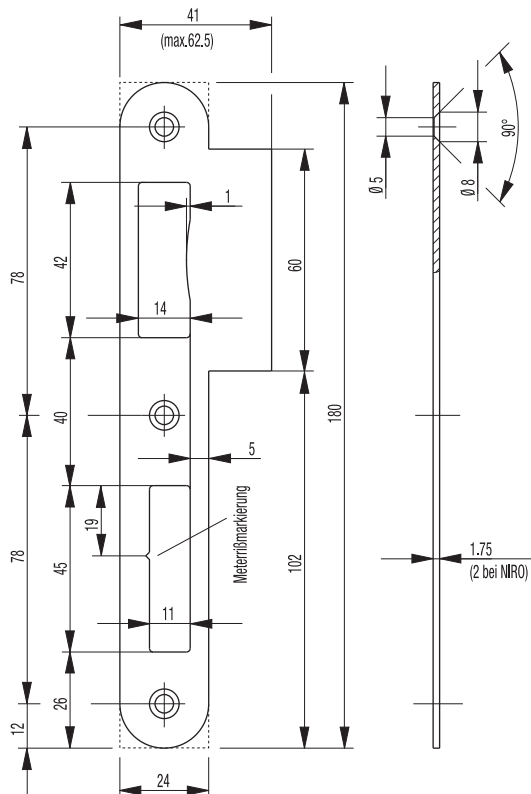
Ausführungen/Bestellnummern

Optik	Bestellnummer	
nicht rostender Stahl	DIN L	B 9000 0319
	DIN R	B 9000 0320

Verwendbar für Schlösser:

1206 2327
2114 2338
2124 6065
2174 6306

Schließblech B 9000 für 1206/2114/2124/2174/2327/2338/6065/6306



BKS-Lappenschließblech 9000, für Schlösser 1206/2114/2124/2174/2327/2338/6065/6306; kurze Ausführung; geeignet für normale Beanspruchung; abgerundete Form

Ausführungen/Bestellnummern

Optik	Bestellnummer	
nicht rostender Stahl	DIN L	B 9000 0435
	DIN R	B 9000 0436

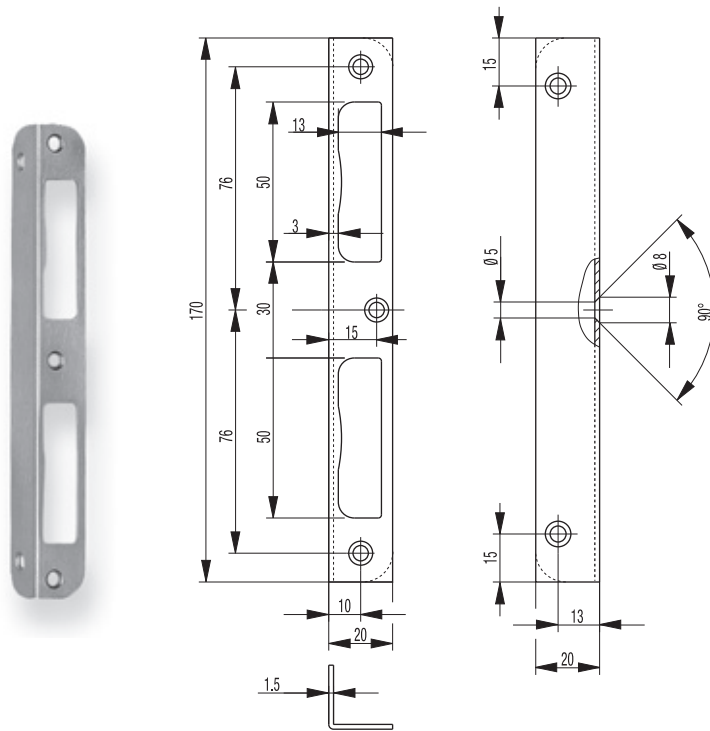
Weitere Möglichkeiten (auf Anfrage)

Optik	Sonderausführung
	lange Ausführung (235 mm) diverse Lappenlängen eckiger Stulp

Verwendbar für Schlösser:

1206 2327
2114 2338
2124 6065
2174 6306

Schließblech B 9000 für 1206/2114/2124/2174/2327/2338/6065/6306



BKS-Winkelschließblech 9000, für Schlösser 1206/2114/2124/2174/2327/2338/6065/6306; DIN Links + Rechts verwendbar; geeignet für normale Beanspruchung

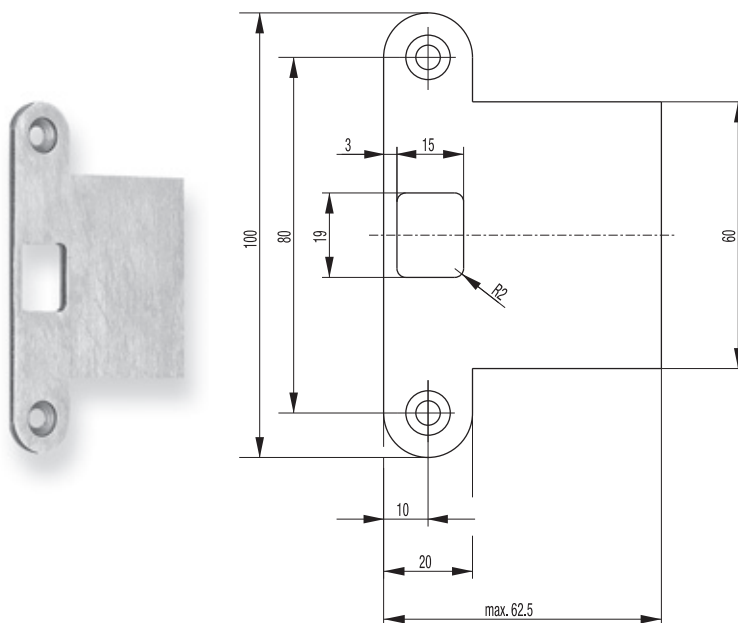
Ausführungen/Bestellnummern

Optik	Bestellnummer	
	eckig	abgerundet
nicht rostender Stahl	DIN L DIN R	B 9000 0247 B 9000 0248

Verwendbar für Schlösser:

1206 2327
2114 2338
2124 6065
2174 6306

Schließblech B 9000 für Schnappriegel 1795



BKS-Lappenschließblech 9000, für Schnappriegel 1795; geeignet für normale Beanspruchung; abgerundete Form

Ausführungen/Bestellnummern

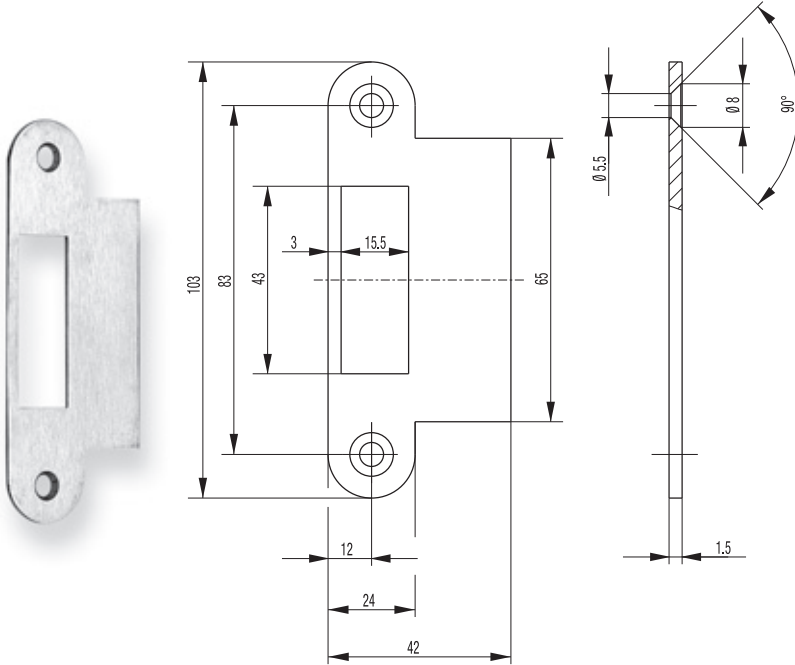
Optik	Bestellnummer	
nicht rostender Stahl	DIN L DIN R	B 9000 0567

Verwendbar für Schlösser:

1795

Schließblech B 9000 für Zusatzfallenschloss 6138

BKS-Lappenschließblech 9000, für Zusatzfallenschloss 6138; geeignet für normale Beanspruchung; abgerundete Form



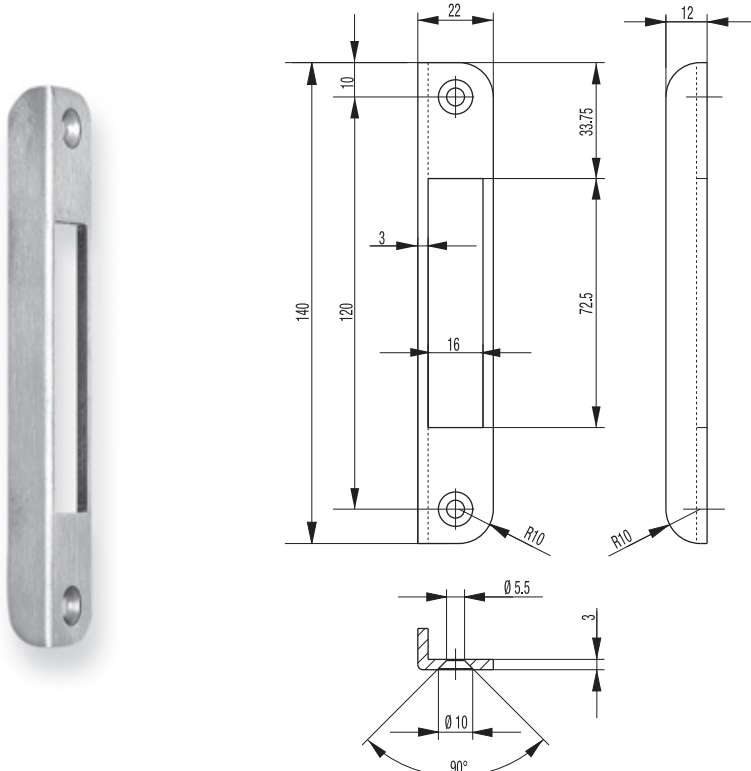
Ausführungen/Bestellnummern

Optik	Bestellnummer	
nicht rostender Stahl	DIN L DIN R	B 9000 0523

Verwendbar für Schlösser:
6138

Schließblech B 9000 für Zusatzfallenschloss 6138

BKS-Winkelschließblech 9000, für Zusatzfallenschloss 6138; geeignet für normale Beanspruchung; abgerundete Form

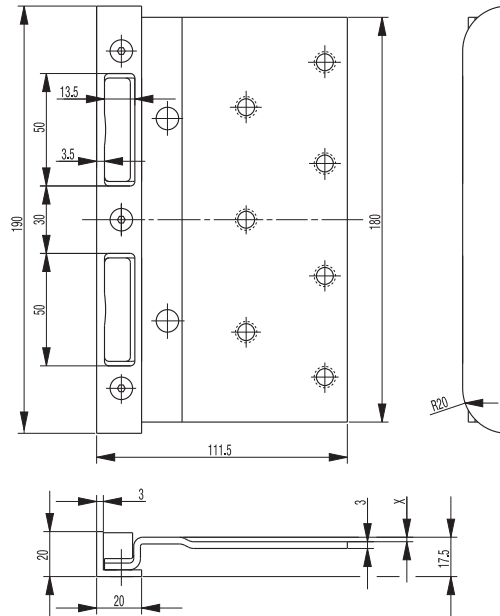


Ausführungen/Bestellnummern

Optik	Bestellnummer	
nicht rostender Stahl	DIN L DIN R	B 9000 0459

Verwendbar für Schlösser:
6138

Schließblech S204



BKS-Sicherheits-Winkelschließblech S204 für Wohnungseingangstüren; mit Unterfütterung für 20 mm Riegelausschluß; geeignet für hohe Beanspruchungen; DIN L + DIN R verwendbar

Ausführungen/Bestellnummern

Optik	Kröpfungsmaß	Bestellnummer
Eisen matt vernickelt	0	S2040008

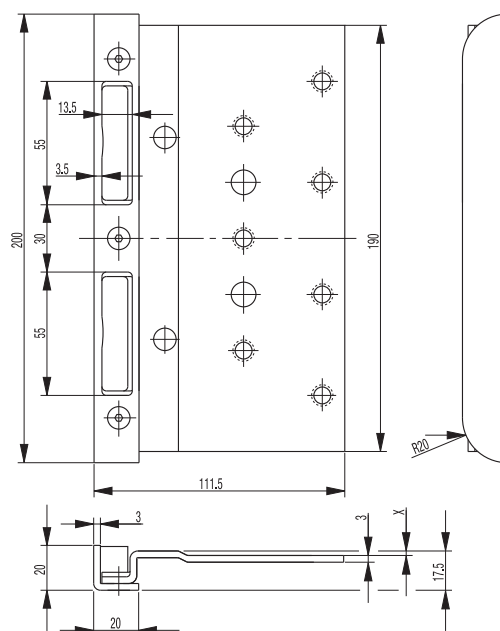
Weitere Möglichkeiten (auf Anfrage)

Optik	Sonderausführung
nicht rostender Stahl	

Verwendbar für Schlösser:

- 0515 6206
- 0615 6306
- 6031
- 6043

Schließblech S241



BKS-Sicherheits-Winkelschließblech S241 für Wohnungseingangstüren; mit Unterfütterung für 20 mm Riegelausschluß; geeignet für hohe Beanspruchungen; DIN L + DIN R verwendbar

Ausführungen/Bestellnummern

Optik	Kröpfungsmaß	Bestellnummer
Eisen	0	S2410004

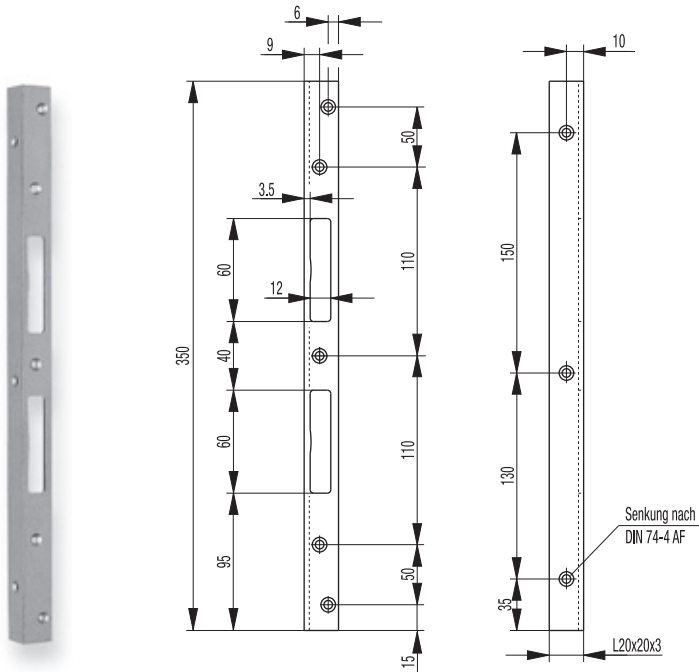
Weitere Möglichkeiten (auf Anfrage)

Optik	Sonderausführung
Eisen vergoldet	

Verwendbar für Schlösser:

- 0515 6206
- 0615 6306
- 6031
- 6043

Schließblech S350



BKS-Sicherheits-Winkelschließblech S350 für Wohnungseingangstüren; 350 mm lang; Schenkel-länge 20 x 20 mm; eckige Form; geeignet für hohe Beanspruchungen; DIN L + DIN R verwendbar

Ausführungen/Bestellnummern

Optik	Bestellnummer
Messing matt vernickelt	S3500005
gelb chromatiert	S3500002

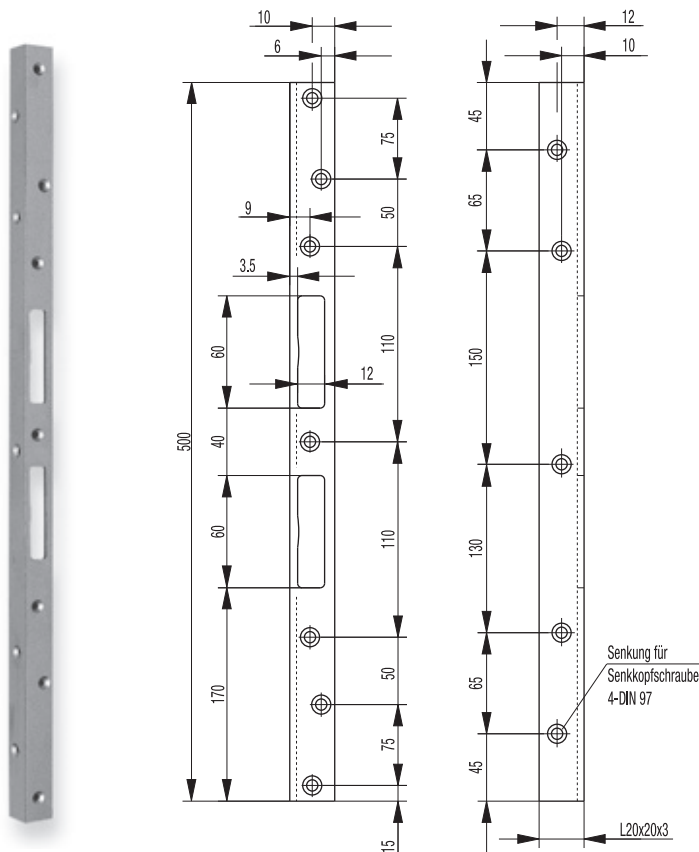
Weitere Möglichkeiten (auf Anfrage)

Optik	Sonderausführung
nicht rostender Stahl	

Verwendbar für Schlösser:

- 0615
- 1206
- 6043
- 6206
- 6306

Schließblech S500



BKS-Sicherheits-Winkelschließblech S500 für Wohnungseingangstüren; 500 mm lang; Schenkel-länge 20 x 20 mm; eckige Form; geeignet für hohe Beanspruchungen; DIN L + DIN R verwendbar

Ausführungen/Bestellnummern

Optik	Bestellnummer
Messing matt vernickelt	S5000003
gelb chromatiert	S5000002

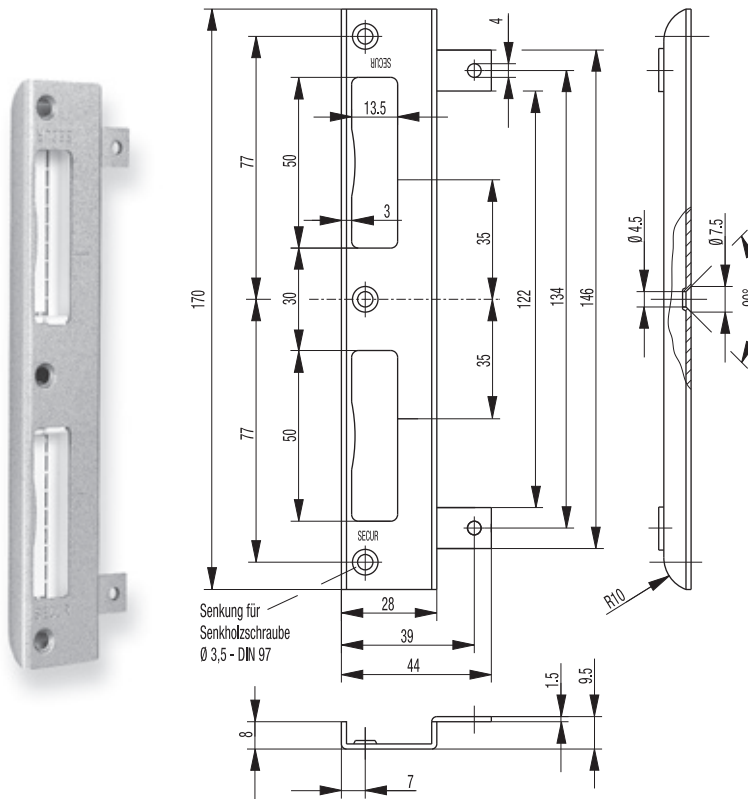
Weitere Möglichkeiten (auf Anfrage)

Optik	Sonderausführung
nicht rostender Stahl	

Verwendbar für Schlösser:

- 0615
- 1206
- 6043
- 6206
- 6306

Schließblech 2808



BKS-SECUR-Schließblech 2808 für Zimmertürschloss nach DIN 18251; mit Unterfütterung aus Kunststoff für 1-tourige Schlösser; mit Befestigungslappen; geeignet für mittlere Beanspruchungen; DIN L + DIN R verwendbar

Ausführungen/Bestellnummern

Optik	Bestellnummer
Stahl nickel-silber	S2800049
nicht rostender Stahl	S2800015

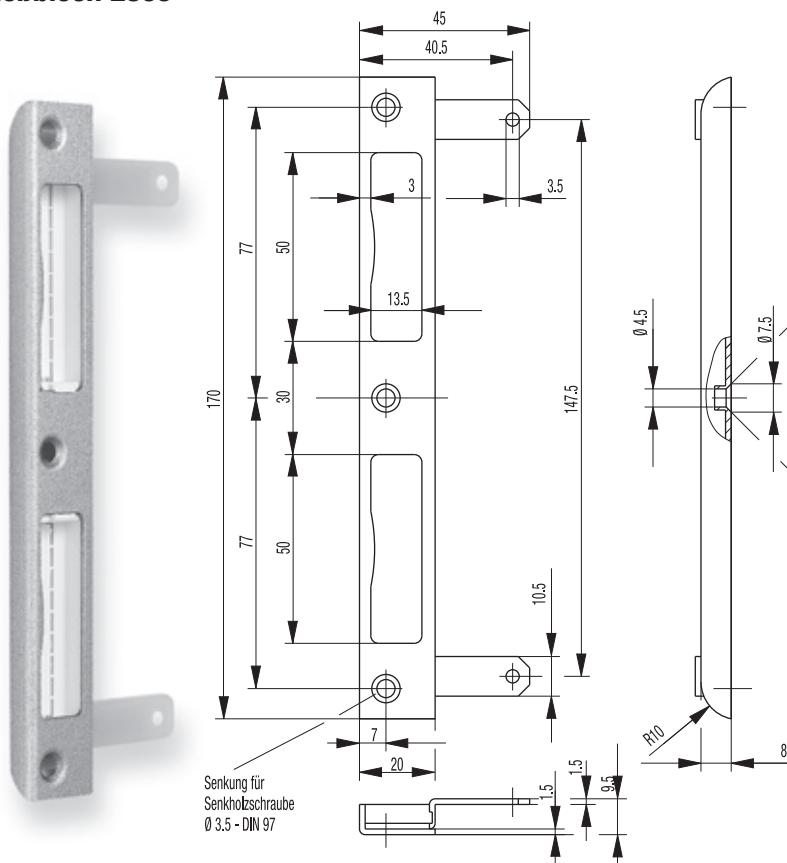
Weitere Möglichkeiten (auf Anfrage)

Optik	Sonderausführung
nicht rostender Stahl	Unterfütterung für 2-tourige Schlösser

Verwendbar für Schlösser:

0215
0415

Schließblech 2809



BKS-Winkelschließblech 2809 für Zimmertürschloss nach DIN 18251; 20 mm breit + 8 mm stark; mit Unterfütterung aus Kunststoff für 1-tourige Schlösser; mit Befestigungsspangen; geeignet für mittlere Beanspruchungen; DIN L + DIN R verwendbar

Ausführungen/Bestellnummern

Optik	Bestellnummer
Stahl nickel-silber	S2800048
nicht rostender Stahl	S2800016

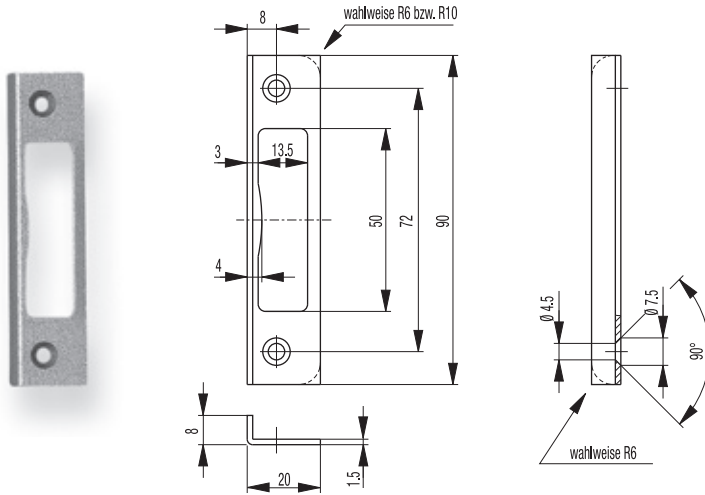
Weitere Möglichkeiten (auf Anfrage)

Optik	Sonderausführung
nicht rostender Stahl	S2800013
	S2800014

Verwendbar für Schlösser:

0215
0415

Schließblech S400



BKS-Winkelschließblech S400 für BKS-Fallenschloss 0216; geeignet für leichte Beanspruchungen; eckige Form; DIN L + DIN R verwendbar

Ausführungen/Bestellnummern

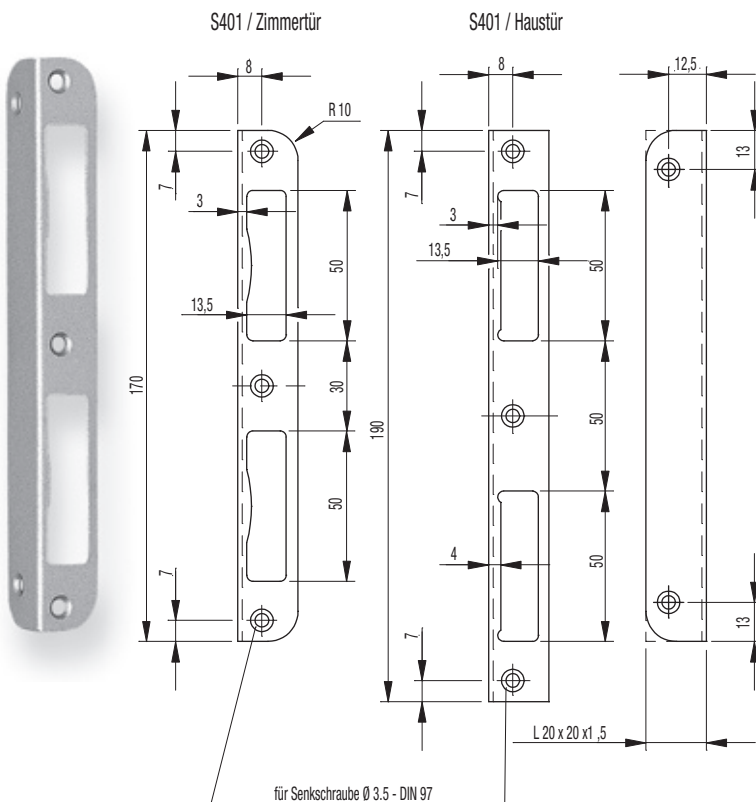
Optik	Bestellnummer
Stahl nickel-silber	S4000013
nicht rostender Stahl	S4000008

Weitere Möglichkeiten (auf Anfrage)

Optik	Sonderausführung
nicht rostender Stahl	

Verwendbar für Schlösser:
0216

Schließblech S401



BKS-Winkelschließblech S401 für Zimmertürschloss nach DIN 18251; geeignet für leichte Beanspruchungen; abgerundete Form (10 mm Radius); für Zimmertüren und eckige Form für Haustüren; DIN L + DIN R verwendbar

Ausführungen/Bestellnummern Zimmertüren

Optik	Bestellnummer	
Stahl nickel-silber	abgerundet	S4010088
nicht rostender Stahl	abgerundet	S4010012

Ausführungen/Bestellnummern Haustüren

Optik	Bestellnummer	
Stahl nickel-silber	eckig	S4010091
nicht rostender Stahl	eckig	S4010050

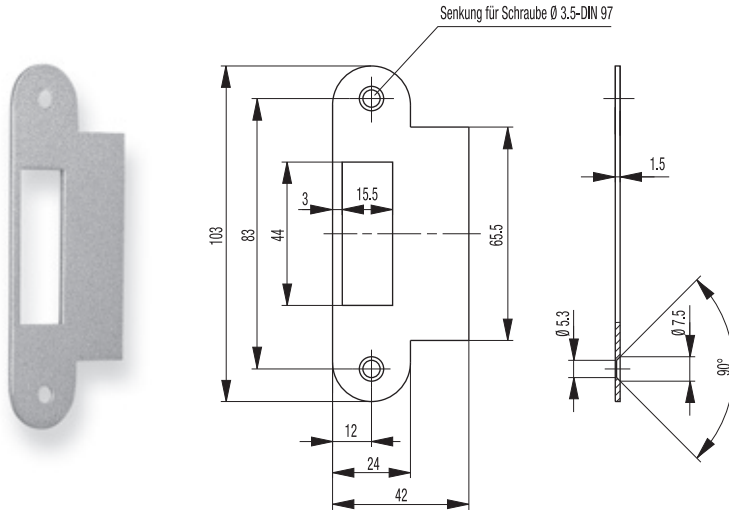
Weitere Möglichkeiten (auf Anfrage)

Optik	Sonderausführung
nicht rostender Stahl	

Verwendbar für Schlösser:
0215, 0515, 6031, 0415, 0024, 0672

Schließblech S403

BKS-Lappenschließblech S403 für BKS-Fallenschloss 0216; geeignet für leichte Beanspruchungen; abgerundete Form; DIN L + DIN R verwendbar



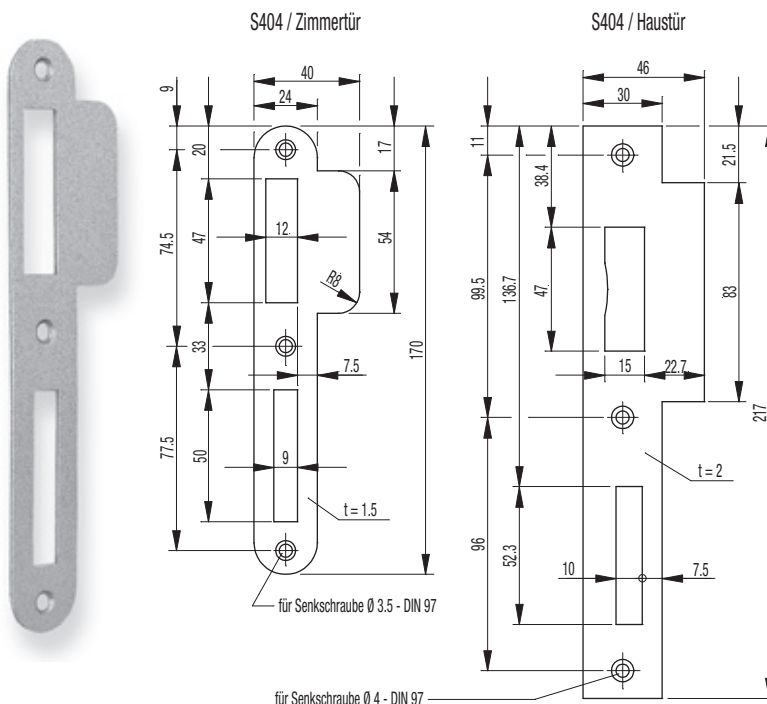
Ausführungen/Bestellnummern

Optik	Bestellnummer	
	Stahl	abgerundet
nickel-silber	eckig	S4030001

Verwendbar für Schlösser:
0216

Schließblech S404

BKS-Lappenschließblech S404 für Zimmertür in abgerundeter Form und für Haustüren in eckige Form nach DIN 18251; geeignet für leichte Beanspruchungen



Ausführungen/Bestellnummern Zimmertüren

Optik	Bestellnummer		
	Stahl	DIN L	abgerundet
DIN R		abgerundet	S4040020
nicht rostender Stahl	DIN L	abgerundet	S4040015
	DIN R	abgerundet	S4040016

Ausführungen/Bestellnummern Haustüren

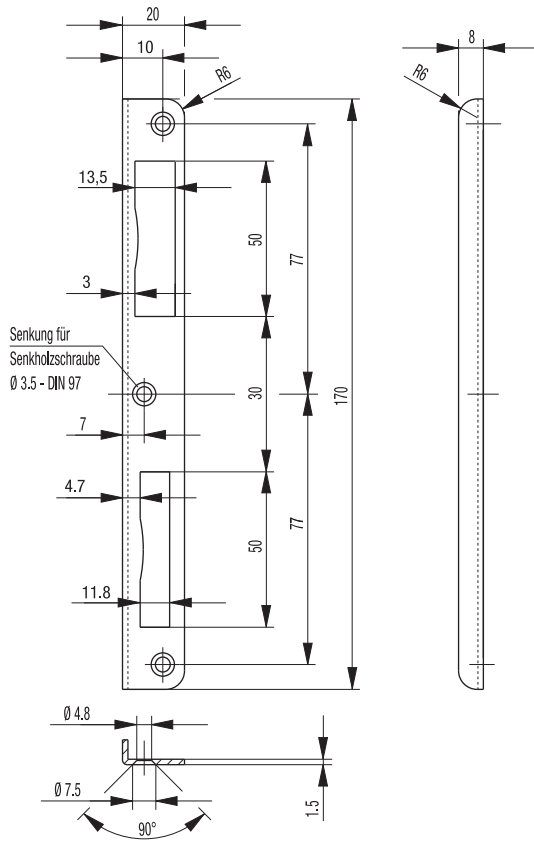
Optik	Bestellnummer		
	Stahl	DIN L	eckig
DIN R		eckig	S4040105
nicht rostender Stahl	DIN L	eckig	S4040011
	DIN R	eckig	S4040012

Weitere Möglichkeiten (auf Anfrage)

Optik	Sonderausführung	
nicht rostender Stahl		

Verwendbar für Schlösser:
0215 0515 6031
0415 0024 0672

Schließblech S407 für hochliegenden Riegel



BKS-Winkelschließblech S407 für Zimmertürschloss mit hochliegendem Riegel; geeignet für leichte Beanspruchungen, abgerundete Form (6 mm Radius)

Ausführungen/Bestellnummern

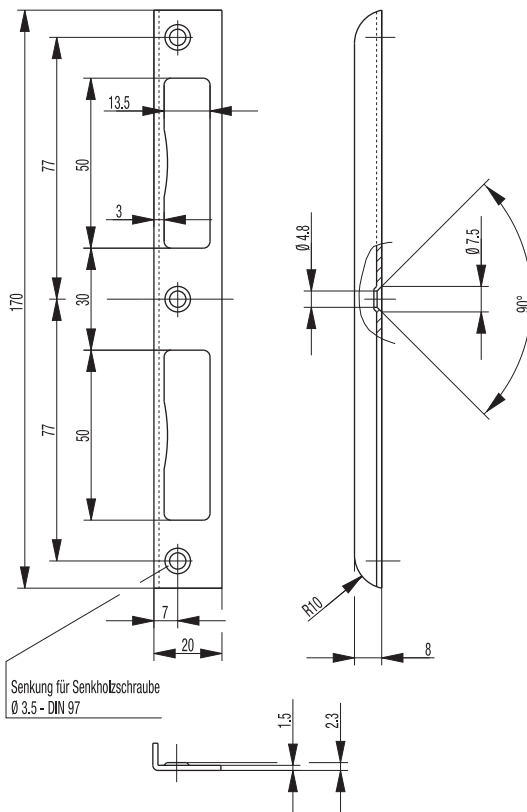
Optik	Bestellnummer	
Stahl nickel-silber	DIN L	S4070057
	DIN R	S4070058
nicht rostender Stahl	DIN L	S4070009
	DIN R	S4070010

Weitere Möglichkeiten (auf Anfrage)

Optik	Sonderausführung	
nicht rostender Stahl		

Verwendbar für Schlösser:
0615

Schließblech S411



BKS-Winkelschließblech S 411 für Zimmertürschloss nach DIN 18251, mit Unterfütterung aus Kunststoff für 1-tourige Schlösser; geeignet für leichte Beanspruchungen; DIN L + DIN R verwendbar

Ausführungen/Bestellnummern

Optik	Bestellnummer
Stahl nickel-silber	S4110104
nicht rostender Stahl	S4110014

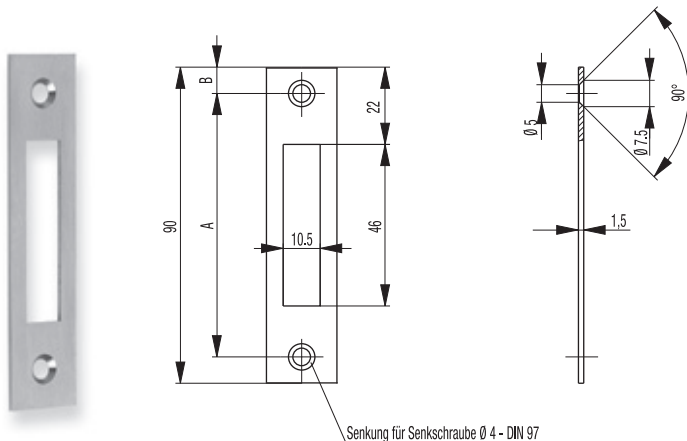
Weitere Möglichkeiten (auf Anfrage)

Optik	Sonderausführung	
nicht rostender Stahl	Unterfütterung für 2-tourige Schlösser	

Verwendbar für Schlösser:
0215 0515
0415 6031

Schließblech S412

BKS-Schließblech S412 für BKS-Riegelschloss 0010; geeignet für leichte Beanspruchungen; eckige Form; DIN L + DIN R verwendbar



Senkung für Senkschraube Ø 4 - DIN 97

Ausführungen/Bestellnummern

Optik	Bestellnummer
Stahl nickel-silber	S4120024
nicht rostender Stahl	S4120013

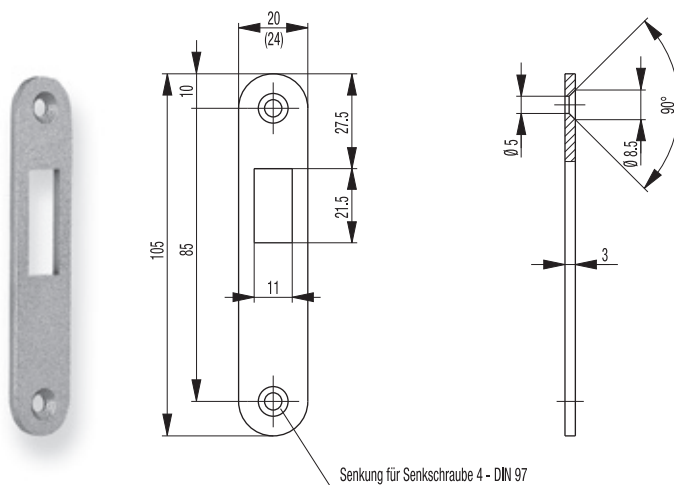
Weitere Möglichkeiten (auf Anfrage)

Optik	Sonderausführung
	abgerundeter Stulp

Verwendbar für Schlösser:
0010

Schließblech S413

BKS-Schließblech S413 für BKS-Schiebetürschlösser 0371/0372/0353/0375; geeignet für leichte Beanspruchungen; abgerundete Form; DIN L + DIN R verwendbar



Senkung für Senkschraube 4 - DIN 97

Ausführungen/Bestellnummern für 0371/0372/0353

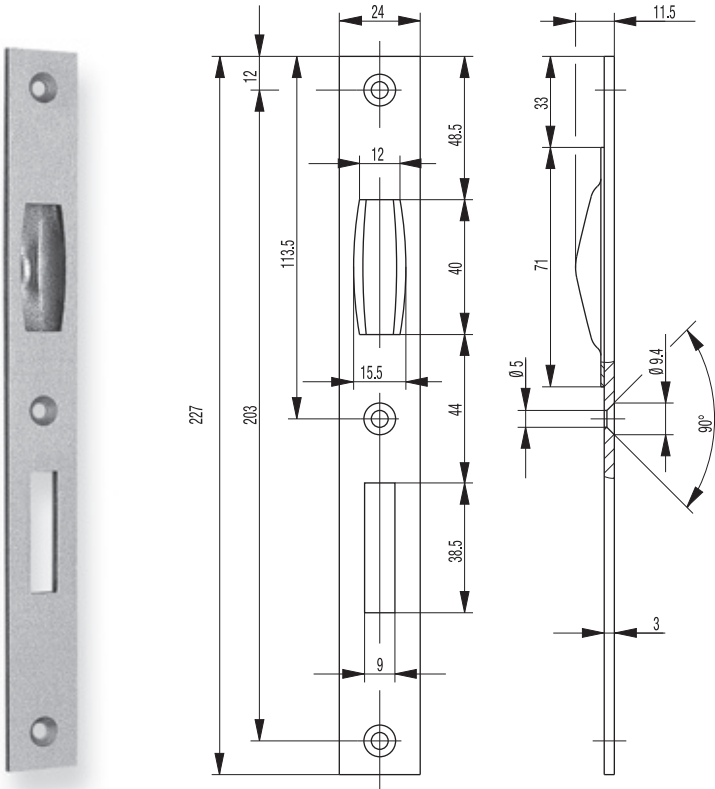
Optik	Bestellnummer	
Stahl	eckig	S4130023
nickel-silber	abgerundet	S4130026
nicht rostender	eckig	S4130004
Stahl	abgerundet	S4130008

Ausführungen/Bestellnummern für 0375

Optik	Bestellnummer	
Stahl	eckig	S4130039
nickel-silber	abgerundet	S4130036
nicht rostender	eckig	S4130012
Stahl	abgerundet	S4130016

Verwendbar für Schlösser:
0371 0353
0372 0375

Schließblech S440



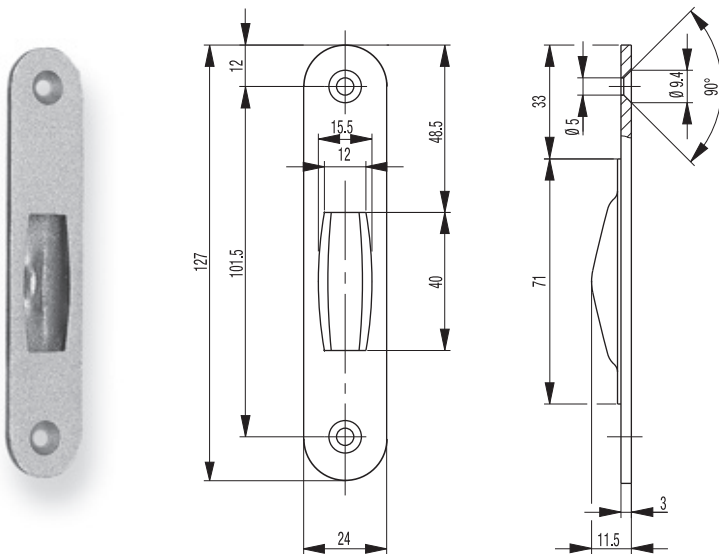
BKS-Schließblech S440 für BKS-Pendeltürschlösser 0055; geeignet für leichte Beanspruchungen; eckige Form; DIN L + DIN R verwendbar

Ausführungen/Bestellnummern

Optik	Bestellnummer
Stahl nickel-silber	S4400012
nicht rostender Stahl	S4400004

Verwendbar für Schlösser:
0055

Schließblech S441



BKS-Schließblech S441 für BKS-Pendeltürschlösser 1058; geeignet für leichte Beanspruchungen; abgerundete Form; DIN L + DIN R verwendbar

Ausführungen/Bestellnummern

Optik	Bestellnummer
Stahl nickel-silber	S4410011

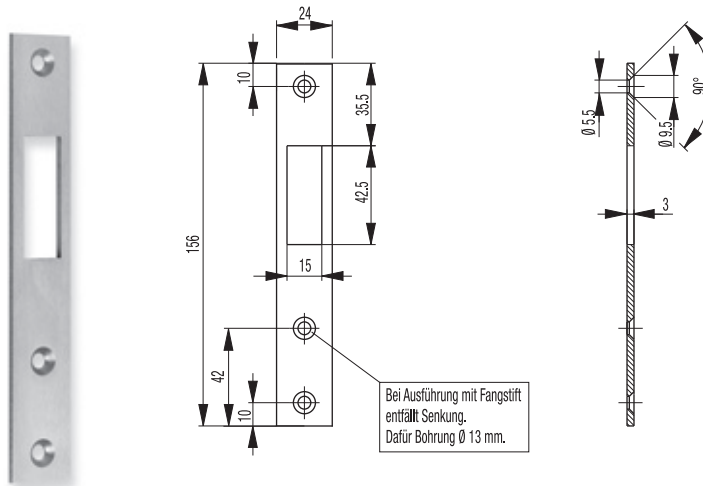
Weitere Möglichkeiten (auf Anfrage)

Optik	Sonderausführung
nicht rostender Stahl	

Verwendbar für Schlösser:
1058

Schließblech S448

BKS-Schließblech S448 für BKS-Schiebetürschlösser 0381; geeignet für mittlere Beanspruchungen; eckige Form; DIN L + DIN R verwendbar



Ausführungen/Bestellnummern für 0381H

Optik	Bestellnummer
verzinkt	S4480003
nicht rostender Stahl	S4480002

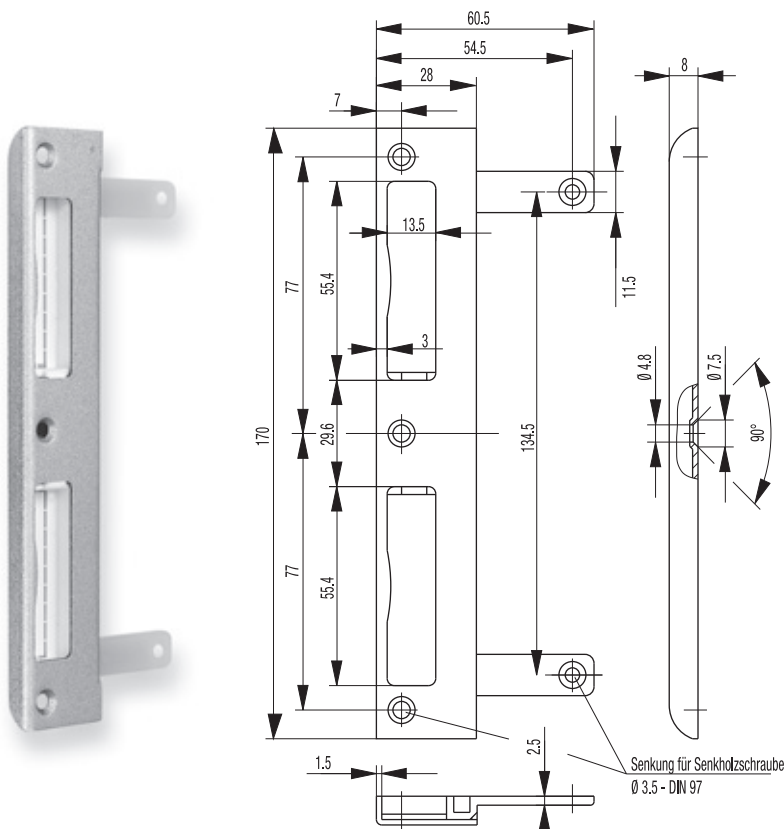
Ausführungen/Bestellnummern für 0381HF

Optik	Bestellnummer
verzinkt	S4480004
nicht rostender Stahl	S4480009

Verwendbar für Schlösser:

0381H
0381HF

Schließblech 2828



BKS-U-Schließblech 2828 für Zimmertürschloss nach DIN 18251, 28 mm breit + 8 mm stark; mit Unterfütterung aus Kunststoff für 1-tourige Schlösser; mit Befestigungsspanne; geeignet für mittlere Beanspruchungen; DIN L + DIN R verwendbar

Ausführungen/Bestellnummern

Optik	Bestellnummer
Stahl nickel-silber	S2820069
nicht rostender Stahl	S2820061

Weitere Möglichkeiten (auf Anfrage)

Optik	Sonderausführung
nicht rostender Stahl	Unterfütterung für 2-tourige Schlösser

Verwendbar für Schlösser:

0215
0415

Gemäß der im Produkthaftungsgesetz definierten Haftung des Herstellers für seine Produkte, sind die nachfolgenden Informationen über Schlösser zu beachten.

Die Nichtbeachtung entbindet uns von unserer Haftungspflicht.

1. Produktinformation und bestimmungsgemäße Verwendung

Ein Schloss hat in der Regel die Aufgabe, eine Tür zu verschließen und sie zu versperrern. Einfache Schlosskonstruktionen dienen nur dem Verschließen. Darunter versteht man das Geschlossenhalten einer Tür derart, dass sie durch Zug oder Druck nicht geöffnet werden kann, andererseits auf einfache Art und Weise, etwa durch Drückerbetätigung, zu öffnen ist. Die Schlossfalle – meist nur Falle genannt – dient dem Verschließen.

Unter dem Versperren versteht man das Sichern der geschlossenen Tür durch mindestens einen aus dem Türschloss herausfahrenden Schlossriegel oder durch das Blockieren eines Fallenriegels, der in die entsprechende Ausnehmung der Zarge bzw. des Schließblechs eingreift.

Der Schlossriegel muss in seiner herausgefahrenen Stellung gegen Zurückdrücken blockiert sein. Ferner muss das Öffnen der Tür ohne passenden Schlüssel wirksam erschwert sein.

Versperrt werden darf nur in vorher bereits geschlossenem Zustand der Tür. Zylinderbefestigungsschrauben sind auf Dommaßlänge abzustimmen oder anzupassen.

Ein Einsteckschloss ist ein Schloss, das in eine Ausnehmung im Türblatt (Schloss tasche) eingesteckt und verschraubt wird.

Zur Sicherstellung des bestimmungsmäßigen Gebrauchs muss Folgendes beachtet werden:

- Schlösser, Schließbleche, Türbeschläge, Befestigungsmittel und Schließzylinder müssen zueinander passend ausgewählt werden.
- Für die ordnungsgemäße Installation, die Wartung und ggf. den Austausch ist der aktuelle „Stand der Technik“ heranzuziehen. Dieser ist dokumentiert in Normen über diese Produkte und in Anleitungen oder Katalogen der Hersteller.

Bei Schlössern für Fluchttüren oder bei Sonderschlössern darf in der Regel die Schlüsselbenutzung nicht gleichzeitig erfolgen mit der Betätigung des Türbeschlages (z.B. des Türdrückers).

Schlösser für Fluchttüren oder Sonderschlösser können nur dann mit Schließzylindern mit sog. Drehhandhabe (z.B. Knaufzylindern) kombiniert werden, wenn dies vom Schlosshersteller als vertraglich bestätigt wird. Üblicherweise wird unterstellt, dass nur Schlüsselinhaber zur Betätigung des Schlosses über den Schlüssels berechtigt sind, d.h. die Betätigung eines Schlosses über einen Knaufzylinder (also ohne Schlüssel) wird nicht als Normalfall angesehen.

Das gleichzeitige Zurückziehen der Falle und des vorgeschlossenen Schlossriegels nur durch Betätigung des Türdrückers ist ein Sonderfall und darf nicht die „übliche“ Schlüsseldrehung zum Zurückziehen des Schlossriegels ersetzen.

Schließzylinder können nur dann vorbehaltlos in Schlösser eingebaut werden, wenn sie einer Maßnorm (DIN 18252) unterliegen und solche Schlösser ausdrücklich für Schließzylinder nach dieser Norm vorgerichtet sind.

In allen anderen Fällen muss sich der Hersteller, Händler, Verarbeiter oder Verbraucher solcher Schlösser Gewissheit verschaffen, dass der von ihm ausgewählte Schließzylinder für den Einbau und für die vorgesehene Verwendung geeignet ist.

Zwingende Rechtsvorschriften und Herstellerangaben müssen beachtet werden. Beispielsweise dürfen in Panikschlössern keine Schließzylinder mit Knauf, Drehknopf oder einem ähnlichen Griff eingebaut werden.

Allgemeine Begriffe, soweit diese nicht in Katalogseiten, Prospekten, Preislisten oder im Internet erläutert werden, sind in den für diese Produkte relevanten Normen (z.B. DIN 18250, DIN 18251, DIN 18252, DIN 18255, DIN 18257, DIN 18273, DIN EN 179, DIN EN 1125, DIN EN 1303, DIN EN 1906, DIN EN 12209) erläutert. Abweichungen von der jeweils relevanten Norm sind bei der Bestellung anzugeben.

2. Fehlgebrauch

Ein Fehlgebrauch – also eine nicht bestimmungsgemäße Produktnutzung – von Schlössern liegt beispielsweise vor, wenn

- durch das Einbringen von fremden Gegenständen in das Schloss oder in das Schließblech der einwandfreie Gebrauch verhindert wird.
- ein Ein- oder Angriff an dem Schloss oder Schließblech vorgenommen wird, welcher eine Veränderung des Aufbaus, der Wirkungsweise oder der Funktion zur Folge hat.
- zum Offenhalten der Tür der Schlossriegel vorgeschlossen wird.
- die Verschlusselemente funktionshindernd montiert oder nachbehandelt (z.B. lackiert) werden.
- eine über die normale Handkraft hinausgehende Last auf die Drückerverbindung gebracht wird.
- nicht dazugehörige, z. B. maßlich abweichende oder falsche Schlüssel verwendet werden.
- eine Erweiterung oder Verringerung des geforderten Türspalts beim Nachstellen der Scharniere oder beim Absenken der Tür entsteht.
- eine nicht dafür zugelassene Doppelflügeltür über den Standflügel geöffnet wird.
- beim Schließen von Türen zwischen Türblatt und Zarge gegriffen wird.
- eine gleichzeitige Drücker- und Schlüsselbetätigung erfolgt.

3. Produktleistungen

Sofern die Produktleistungen nicht in unseren Katalogen, Prospekten, Preislisten, Leistungsbeschreibungen etc. konkret festgelegt sind, müssen die Anforderungen uns vereinbart werden.

Richtungweisend hierfür sind die relevanten Normen (z.B. DIN 18250, DIN 18251, DIN 18252, DIN 18255, DIN 18257, DIN 18273, DIN EN 179, DIN EN 1125, DIN EN 1303, DIN EN 1906, DIN EN 12209).

In diesen Normen sind die Grundanforderungen und Zusatzanforderungen festgelegt.

Die Gebrauchstauglichkeit von Schlössern ist u.a. abhängig von Betätigungshäufigkeit, Betätigungsweise, Umgebungseinflüssen und Pflege.

Schloss, Schließblech, Türbeschlag, Schließzylinder und Schlüssel sind zu ersetzen, sobald trotz ordnungsgemäßer Wartung Störungen auftreten.

Gleiches gilt nach Versuchen, Schlösser und ihr Zubehör mit Gewalt zu überwinden (Einbruchversuchen).

4. Produktwartung

Schlösser sind mindestens einmal jährlich – nach Beanspruchung auch öfter – mit geeigneten Schmiermitteln zu schmieren. Türbeschlag, Schließblech und Schließzylinder sind auf ihren ordnungsgemäßen Zustand und ihre Befestigung zu überprüfen. Es dürfen nur solche Reinigungsmittel verwendet werden, die keine korrosionsfördernde Bestandteile enthalten.

5. Information- und Instruktionspflichten

Zur Erfüllung der Informations- und Instruktionspflichten nach dem Produkthaftungsgesetz stehen den Fachhändlern, Schlüsseldiensten, Architekten, Planern, Verarbeitern und Benutzern folgende Unterlagen und Dienste auf Anforderung zur Verfügung:

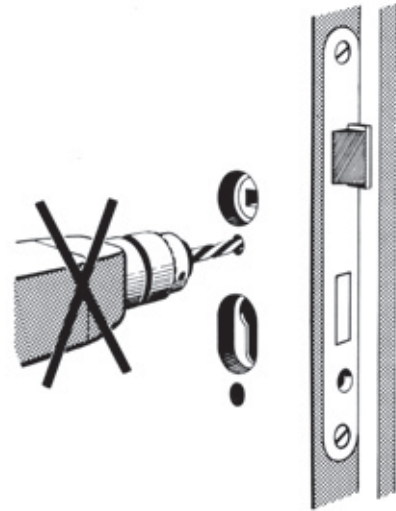
- Kataloge, Prospekte
- Ausschreibungstexte, Angebotsunterlagen, Schließpläne
- Die relevanten Normen, z.B. DIN 18250, DIN 18251, DIN 18252, DIN 18255, DIN 18257, DIN 18273, DIN EN 179, DIN EN 1125, DIN EN 1303, DIN EN 1906, DIN EN 12209 (Alleinverkauf durch Beuth Verlag GmbH, Berlin 30)
- Anleitung für den Einbau, Bedienung und Pflege

Zur Auswahl von Schlössern sowie zum Einbau, zur Bedienung und zur Pflege sind

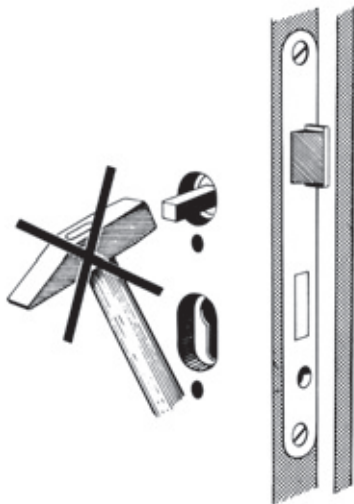
- Architekten und Planer gehalten, alle erforderlichen Produktinformationen von uns anzufordern und zu beachten.
- Fachhändler gehalten, die Produktinformationen und Hinweise in den Preislisten zu beachten und insbesondere alle erforderlichen Anleitungen von uns anzufordern und an die Verarbeiter weiterzugeben.
- Verarbeiter gehalten, alle Produktinformationen zu beachten und insbesondere Bedienungs- und Pflegeanleitungen von uns anzufordern und an die Auftraggeber und Benutzer weiter zu geben.

**Beim Gebrauch von
BKS-Schlössern und
Beschlägen sind
nachstehende Hinweise
zu beachten:**

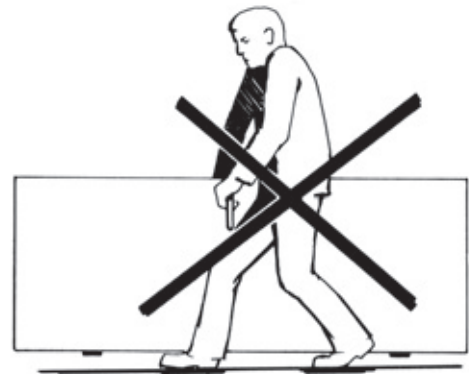
1. Das Türblatt darf im Schlossbereich nicht bei eingebautem Schloss durchbohrt werden.



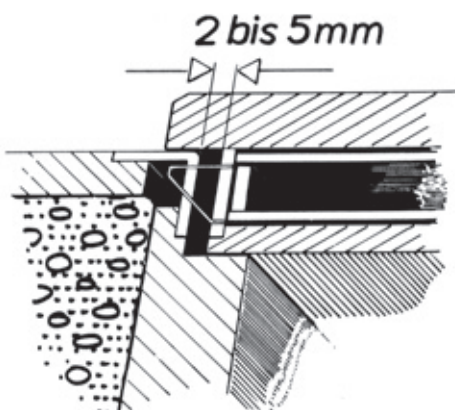
2. Der Drückerstift darf nicht mit Gewalt durch die Schlossnuss geschlagen werden.



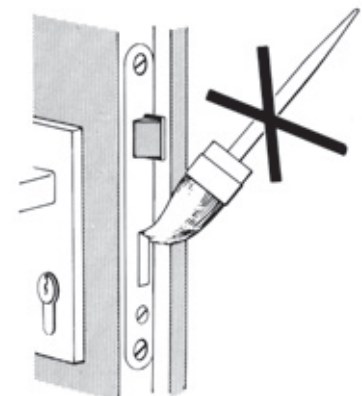
3. Das Türblatt darf nicht am Drücker getragen werden.



4. Der Abstand zwischen Schlossstulp und Schließblech soll zwischen 2 und 5 mm betragen.



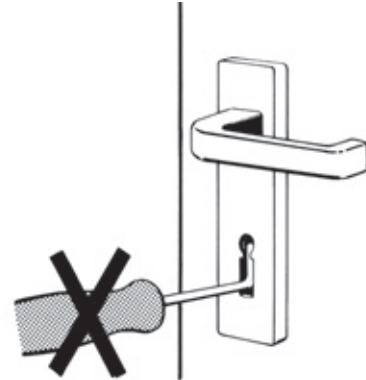
5. Schlossriegel und -falle dürfen nicht überstrichen bzw. -lackiert werden.



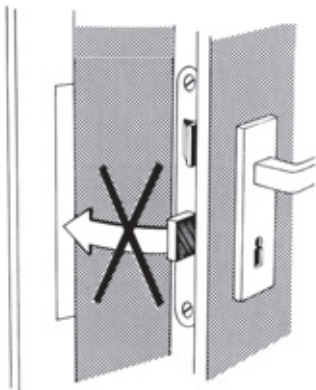
6. Der Drücker darf nur im normalen Drehsinn belastet werden. In Betätigungsrichtung darf auf den Drücker maximal nur eine Kraft von 150 N aufgebracht werden.



7. Das Schloss darf nur mit dazugehörigem Schlüssel und nicht mit artfremden Gegenständen geschlossen werden.



8. Der Schlossriegel darf bei offener Tür nicht vorgeschlossen sein.



9. Drücker und Schlüssel dürfen nicht gleichzeitig betätigt werden.



10. Bei Fluchttürschlössern darf kein Schlüssel im Schloss stecken bleiben.

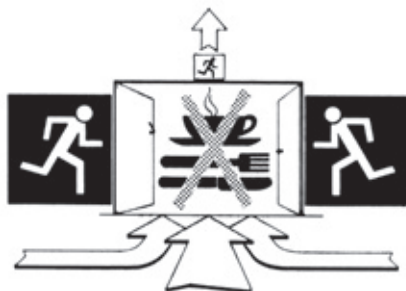


11. Bei Fluchttürschlössern dürfen keine Schließzylinder mit Knauf oder Drehknopf eingebaut werden.

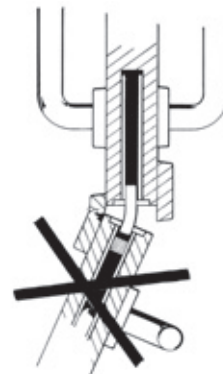
Ausnahme: Selbstverriegelnde Schlösser der Serie 19xx und 21xx.
Hinweis: Bei Verwendung von Stangengriffen darf es dadurch keine Zwängungen geben.



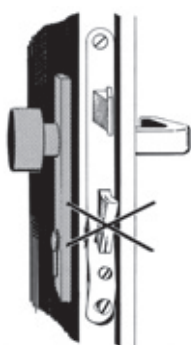
12. Verschlüsse, die nicht den DIN EN 179 oder DIN EN 1125 entsprechen, dürfen nur im Gefahrenfall (nicht im Dauerbetrieb) betätigt werden.



13. Zweiflügelige Türen ohne beidseitige Panikfunktion (Vollpanik) dürfen nicht über den Standflügel aufgezungen werden.



14. Sobald Spuren von Gewaltawendung sichtbar sind, muss das Schloss ersetzt werden.



15. Schlösser sind mindestens 1x jährlich zu schmieren (nicht harzendes Öl).



Haftungsausschluss

Die Produkte aus dem Hause BKS werden ständig wachsenden Marktbedürfnissen angepasst und weiterentwickelt. Desweiteren behalten wir uns Änderungen, die dem technischen Fortschritt dienen, vor.

Diese Notwendigkeiten basieren auf:

- technischer Weiterentwicklung
- Änderung und Anpassung im Produktprogramm
- Anpassung an veränderte Gesetze und technische Normen

Den Inhalt unserer Unterlagen haben wir mit größtmöglicher Sorgfalt zusammengestellt. Dennoch bitten wir um Verständnis, dass wir für alle Auswirkungen und eventuelle Irrtümer bei der Darstellung und Beschreibung der Produkte keine Haftung übernehmen. Vielen Dank für Ihr Verständnis.

Für Türen und Produkte die damit in Verbindung stehen, gibt es die verschiedensten Normen und Vorschriften. Die wichtigsten sind im Folgenden aufgeführt:

- DIN 107**
Bezeichnung mit links oder rechts im Bauwesen
- DIN 1080, Teil 1**
Begriffe, Formelzeichen und Einheiten im Bauingenieurwesen, Grundlagen
- DIN 4102, Teil 5 + 18**
Teil 5: Brandverhalten von Baustoffen und Bauteilen; Feuerschutzabschlüsse, Abschlüsse in Fahrstachtwänden und gegen Feuer widerstandsfähige Verglasungen
Teil 18: Brandverhalten von Baustoffen und Bauteilen; Feuerschutzabschlüsse; Nachweis der Eigenschaft „selbstschließend“ (Dauerfunktionsprüfung)
- DIN 18 055**
Fenster; Fugendurchlässigkeit, Schlagregendichtheit und mechanische Beanspruchung; Anforderungen und Prüfungen
- DIN 18 082, Teil 1 + 3**
Teil 1: Feuerschutzabschlüsse, Stahltüren T30-1, Bauart A
Teil 3: Feuerschutzabschlüsse, Stahltüren T30-1, Bauart B
- DIN 18 095 Teil 1 + 2**
Teil 1: Türen; Rauchschutztüren; Begriffe und Anforderungen
Teil 2: Türen; Rauchschutztüren; Bauartprüfung der Dauerfunktions-tüchtigkeit und Dichtheit
- DIN 18 100**
Türen; Wandöffnungen für Türen; Maße entsprechend DIN 4172
- DIN 18 101**
Türen, Türen für den Wohnungsbau; Türblattgrößen, Bandsitz und Schlosssitz; gegenseitige Abhängigkeit der Maße
- DIN 18 111, Teil 1**
Türzargen, Stahlzargen, Standardzargen für gefälzte Türen
- DIN 18 250**
Einsteckschlösser für Feuerschutzabschlüsse
- DIN 18251**
Schlösser; Einsteckschlösser für Türen
- DIN 18 252**
Schließzylinder für Türschlösser; Begriffe, Benennungen
- DIN 18 255**
Baubeschläge; Türdrücker, Türschilder und Türrosetten – Begriffe, Maße, Anforderungen
- DIN 18 257**
Baubeschläge; Schutzbeschläge – Begriffe, Maße, Anforderungen, Prüfungen und Kennzeichnungen
- DIN 18 273**
Baubeschläge; Türdrückergarnituren für Feuerschutztüren und Rauchschutztüren – Begriffe, Maße, Anforderungen und Prüfungen
- DIN 18 357**
VOB Verdingungsordnung für Bauleistungen Teil C: Allgemeine Technische Vertragsbedingungen für Bauleistungen (ATV) Beschlagarbeiten
- DIN 18 361**
VOB Verdingungsordnung für Bauleistungen Teil C: Allgemeine Technische Vertragsbedingungen für Bauleistungen, Verglasungsarbeiten
- DIN 68 706 Teil 1**
Innentüren aus Holz und Holzwerkstoffen, Sperrtürlätter, Begriffe, Vorzugsmaße, Konstruktionsmerkmale
- DIN EN 179**
Notausgangverschlüsse mit Drücker oder Stoßplatte
- DIN EN 1125**
Paniktürverschlüsse mit horizontaler Betätigungsstange
- DIN EN 1154**
Türschließmittel mit kontrolliertem Schließablauf
- DIN EN 12209**
Schlösser und Beschläge; Schlösser
- DIN EN 1303**
Baubeschläge – Schließzylinder für Schlösser – Anforderungen und Prüfverfahren
- DIN V ENV 1627**
Fenster, Türen, Abschlüsse – Einbruchhemmung – Anforderungen und Klassifizierung
- DIN V ENV 1628**
Fenster, Türen, Abschlüsse – Einbruchhemmung – Prüfverfahren für die Ermittlung der Widerstandsfähigkeit unter statischer Belastung
- DIN V ENV 1629**
Fenster, Türen, Abschlüsse – Einbruchhemmung – Prüfverfahren für die Ermittlung der Widerstandsfähigkeit unter dynamischer Belastung
- DIN V ENV 1630**
Fenster, Türen, Abschlüsse – Einbruchhemmung – Prüfverfahren für die Ermittlung der Widerstandsfähigkeit gegen manuelle Einbruchversuche
- DIN EN 1634 Teil 1 + 3**
Feuerwiderstandsprüfungen für Tür- und Abschlusseinrichtungen
Teil 1: Feuerschutzabschlüsse
Teil 3: Rauchschutzabschlüsse
- DIN EN 1906**
Baubeschläge, Türdrücker, und Türkäufe – Anforderungen und Prüfverfahren

Ein durchgängiges Qualitäts-Sicherungs-System nach DIN EN ISO 9001 gewährleistet eine gleichbleibend hohe Qualität aller Abläufe bei BKS.

Diese Qualitätssicherungsnorm stellt auf europäischer Ebene die höchsten Ansprüche und bezieht sich nicht nur auf die Produktion, sondern auch auf andere Geschäftsbereiche wie Entwicklung, Auftragsabwicklung oder Kundendienst. Bei BKS gilt diese Norm durchgängig für alle Produktbereiche (Schließzylinder, Türschlösser, Beschläge, Elektronik und Türschließer).

Die umfangreiche Produktpalette der Unternehmensgruppe G.U-BKS ist auf hohe Beanspruchungen ausgelegt und aufeinander abgestimmt.

Das hohe Leistungsniveau an Qualität, Zuverlässigkeit und Langlebigkeit kann nur dann gewährleistet werden, wenn aufeinander abgestimmte Produkte verwendet werden.

Die Programmvielfalt der Unternehmensgruppe G.U-BKS ermöglicht, diesen Vorteil zu nutzen.

Je nach Normen und Vorschriften wird dies durch entsprechende Prüfungen und Zulassungen dokumentiert. Auf Wunsch können diese Zertifikate angefordert werden.

ZERTIFIKAT

Die AGQS Qualitäts- und Umweltmanagement GmbH bestätigt, dass das Unternehmen

BKS GmbH
Heidestraße 71
D-42549 Velbert

für den Geltungsbereich

Entwicklung, Herstellung und Vertrieb von Schließzylinder, Schließanlagen, Schlösser für Haus- und Innentüren, Beschläge, Türschließer sowie Fluchttürmanagementsysteme

ein Qualitätsmanagementsystem eingeführt hat und aufrecht erhält. Ein Audit, dokumentiert in einem Bericht, hat bestätigt, dass dieses Managementsystem die Anforderungen der folgenden Norm erfüllt:

DIN EN ISO 9001:2008

Remscheid, 2009-04-29

QMS-TGA-ZM-01-93-00

Audit	QM-035-R40	AGQS Qualitäts- und Umweltmanagement GmbH	Telefon +49 2191 438 24
Zertifikat	QM-035-95-04	Eiberfelder Straße 77	Telefax +49 2191 438 26
Gültig bis	2012-04-30	D-42853 Remscheid	www.agqs.de
Erstzertifizierung	1995-01-26		email@agqs.de

Zertifikat - Certificate • 证明 • Zertifikat - Certificat • Bizonylatyany • Сертификат • Bizonylatyany • Сертификат - Atestatas • 증명서 • Certificado • Certificat • 證明 • Zertifikat - Atestatas • 證明 • Zertifikat • Atestatas

Automatisch verriegelnde Schlösser.....	10 – 15
Behördenschlösser.....	48 + 49
Buntbarteinsatz.....	71
Dreifallenschloss.....	34 + 37
Einsteckschlösser für Innentüren.....	42 – 49
Fallenfeststeller.....	70
Feuerschutztürschlösser.....	24 + 38
Inhaltsverzeichnis.....	4 – 7
Kurbelfalle.....	71
Normen.....	90
Objektschlösser.....	46 + 47
Pendeltür – Schlösser.....	56 – 59
Produkthinweise.....	70 + 71
Produktinformationen zu Schlössern.....	86 – 89
Produktmerkmale – Einsteckschlösser für Feuerschutztüren.....	22 + 23
Produktmerkmale – Einsteckschlösser für Innentüren.....	40 + 41
Produktmerkmale – Schiebetürschlösser.....	50 + 51
Produktmerkmale – Schließbleche.....	72
Produktmerkmale – Sicherheitsschlösser.....	8 + 9
Qualität.....	91
Rohr 9037.....	32 + 33
Schiebetür – Schlösser.....	60 – 69
Schließblech B 9000.....	73 + 76
Schließblech S204.....	77
Schließblech S241.....	77
Schließblech S350.....	78
Schließblech S500.....	78
Schließblech S400.....	80
Schließblech S401.....	80
Schließblech S403.....	81
Schließblech S404.....	81
Schließblech S407.....	82
Schließblech S411.....	82
Schließblech S412.....	83
Schließblech S413.....	83
Schließblech S440.....	84
Schließblech S441.....	84
Schließblech S448.....	85
Schließblech 2808.....	79
Schließblech 2809.....	79

Schließblech 2828.....	85
Schloss 0010.....	52 + 53
Schloss 0024.....	16 + 17
Schloss 0055.....	56 + 57
Schloss 0215.....	42 + 43
Schloss 0216.....	54 + 55
Schloss 0353 + G353.....	60 + 61
Schloss 0371.....	62 + 63
Schloss 0372.....	62 + 63
Schloss 0375.....	64 + 65
Schloss 0381H + 0381 HF.....	66 + 67
Schloss 0393.....	68 + 69
Schloss 0415.....	44 + 45
Schloss 0515.....	46 + 47
Schloss 0615.....	48 + 49
Schloss 1058.....	58 + 59
Schloss 1125.....	24 + 25
Schloss 1206.....	26 + 27
Schloss 2327.....	28 + 29
Schloss 2338.....	30 + 31
Schloss 6031.....	18 + 19
Schloss 6043.....	20 + 21
Schloss 6065.....	34 + 35
Schloss 6138.....	36 + 37
Schloss 6306.....	38 + 39
Schloss 2114 – automatisch verriegelnd.....	14 + 15
Schloss 2124 – automatisch verriegelnd.....	12 + 13
Schloss 2154 – automatisch verriegelnd.....	10 + 11
Schloss 2174 – manuell vorschließbar.....	12 + 13
Schnappriegel 1795.....	32 + 33
Schweizer Rundzylinder.....	71
Sonderschlösser.....	52 + 69
Strahlenschutz – Schloss.....	20 + 21
Stulpschrägen.....	70
Türschlagrichtung.....	70
Verbindungsstange 9013.....	36 + 37
Zimmertürschlösser.....	42 – 45

Gretsch-Unitas GmbH
Baubeschläge
Johann-Maus-Str. 3
D-71254 Ditzingen
Tel. + 49 (0) 71 56 3 01-0
Fax + 49 (0) 71 56 3 01-2 93

BKS GmbH
Heidestr. 71
D-42549 Velbert
Tel. + 49 (0) 20 51 2 01-0
Fax + 49 (0) 20 51 2 01-4 31

Gretsch-Unitas AG
Industriestr. 12
CH-3422 Rüttligen
Tel. + 41 (0) 34 4 48 45-45
Fax + 41 (0) 34 4 45 62-49

GU Baubeschläge Austria GmbH
Mayrwiesstr. 8
A-5300 Hallwang
Tel. + 43 (0) 6 62 66 48 30
Fax + 43 (0) 6 62 66 48 30-301